



MRG-150	
MRGF-150	
MCG-150	

MRG-200	
MRGF-200	
MCG-200	

MRG-250	
MRGF-250	
MCG-250	

MRG-300	
MRGF-300	



MRGV-150	
MCGV-150	

MRGV-200	
MCGV-200	

MRGV-250	
MCGV-250	

MRGV-300	
----------	--

mod.	rango range	largo length (mm)	alto height (mm)	fondo depth (mm)	potencia frig. frig. power (W)	consumo consumption (W)	capacidad capacity (L)	estantes por puerta shelves by door	pares de guías por puerta sets of slides by door	tensión monofásica single phase voltage	refrigerante coolant
MRG / MRGV-150	-2°C+8°C	1345	850	700	300	330 / 356	265	1	1	230 V - 50 Hz	R-134a
MRG / MRGV-200	-2°C+8°C	1795	850	700	300	350 / 390	450	1	1	230 V - 50 Hz	R-134a
MRG / MRGV-250	-2°C+8°C	2245	850	700	590	480 / 532	635	1	1	230 V - 50 Hz	R-134a
MRG / MRGV-300	-2°C+8°C	2695	850	700	590	480 / 545	820	1	1	230 V - 50 Hz	R-134a
MCG/MCGV-150	-20°C-15°C	1345	850	700	300	640 / 666	265	1	1	230 V - 50 Hz	R-404A
MCG/MCGV-200	-20°C-15°C	1795	850	700	390	830 / 869	450	1	1	230 V - 50 Hz	R-404A
MCG/MCGV-250	-20°C-15°C	2245	850	700	620	1320 / 1372	635	1	1	230 V - 50 Hz	R-404A

Características técnicas y constructivas sujetas a variación sin previo aviso.

We reserve the right to change specifications without prior notice.

- **MRG / MCG:** Contrapuerta inox embutida
- **MRGV / MCGV:** doble cristal + LEDs
- Exterior en acero inox AISI-304, excepto el respaldo
- Interior en acero inox AISI-304, con aristas curvas y fondo embutido
- Puertas de apertura reversible, con sistema de cierre automático y burlete magnético (permanece abierta al superar los 90° de apertura)
- Encimera de acero inox AISI-304 con frente curvo y peto trasero sanitario de 100 mm (opcional sin peto)
- Estantes interiores GN 1/1 de alambre en acero plastificado, regulables en altura
- Pies en tubo de acero inox ajustables en altura 125 - 200 mm
- Unidad condensadora ventilada y extraíble
- Evaporador sistema tiro forzado, con recubrimiento epoxi anticorrosión
- Evaporación automática del agua de descarche
- Aislamiento de poliuretano inyectado, densidad 40 Kg/m<sup>3</sup>, cero efectos ODP y GWP
- Control digital de temperatura, descarches optimizados, alarma por alta temperatura de condensación. Eficiente gestión del consumo de energía
- Temperatura de trabajo: MRG / MCG 38°C ambiente  
MRGV / MCGV 32°C ambiente

- **MRG / MCG:** Inner side of doors by stamped steel
- **MRGV / MCGV:** double glazed doors + LEDs
- AISI-304 stainless steel exterior, rear side galvanized panel
- AISI-304 stainless steel interior, stamped bottom and rounded corners
- Doors with self closing system, blocked opening, magnetic gasket and possibility of changing the opening sense
- AISI-304 stainless steel worktop, with rounded front and 100 mm sanitary upstand (optional without upstand)
- GN 1/1 shelves made of plasticized steel wire, height adjustable
- AISI -304 adjustable legs, 125 to 200 mm
- Removable and fan assisted condenser unit
- Fan assisted evaporator, with epoxi anticorrosion coating.
- Automatic evaporation of defrost water
- 40 Kg/m<sup>3</sup> density polyurethane insulation, zero ODP and GWP
- Digital temperature control, optimized defrost, high-temperature condensation alarm. Efficient management of energy consumption
- Operating temperature: MRG / MCG 38°C ambient  
MRGV / MCGV 32°C ambient

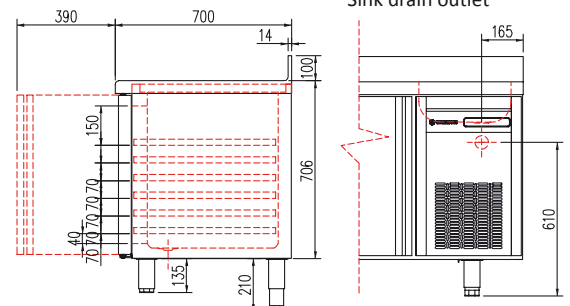
REFRIGERATED COUNTERS • MESAS REFRIGERADAS

## Opciones - Options

parrilla adicional GN 1/1	GN 1/1 extra shelf
set adicional guías GN 1/1	GN 1/1 slides extra set
cajonera doble inox, auto-cierre	double drawers set, soft-closing
cajonera triple inox, auto-cierre	triple drawers set, soft-closing
cerradura puerta inox	solid door lock
cerradura puerta cristal	glass door lock
motor lado izquierdo	left side engine
motor lado izquierdo + fregadero	left side engine + sink
encimera sin peto	no upstand worktop
set 4 ruedas	4 castors set
set 6 ruedas	6 castors set
registrador de alarmas HACCP	HACCP alarm recorder
230v 60Hz / 115v 60Hz	230v 60Hz / 115v 60Hz
tropicalizado 43°C	tropicalized to 43°C
respaldo inox	stainless steel rear side

## MRGF

Toma desagüe fregadero  
Sink drain outlet



# Mesa fría GN 1/1, refrigeración y congelados GN 1/1 chiller and freezer counter

all photos must be considered as a reference - fotografías no contractuales



MRG-200



MRGV-250  
dotación parrillas y contenedores extra  
with extra containers and shelves

Fregadero 340 x 360 x 160  
340 x 360 x 160 Sink



MRGF