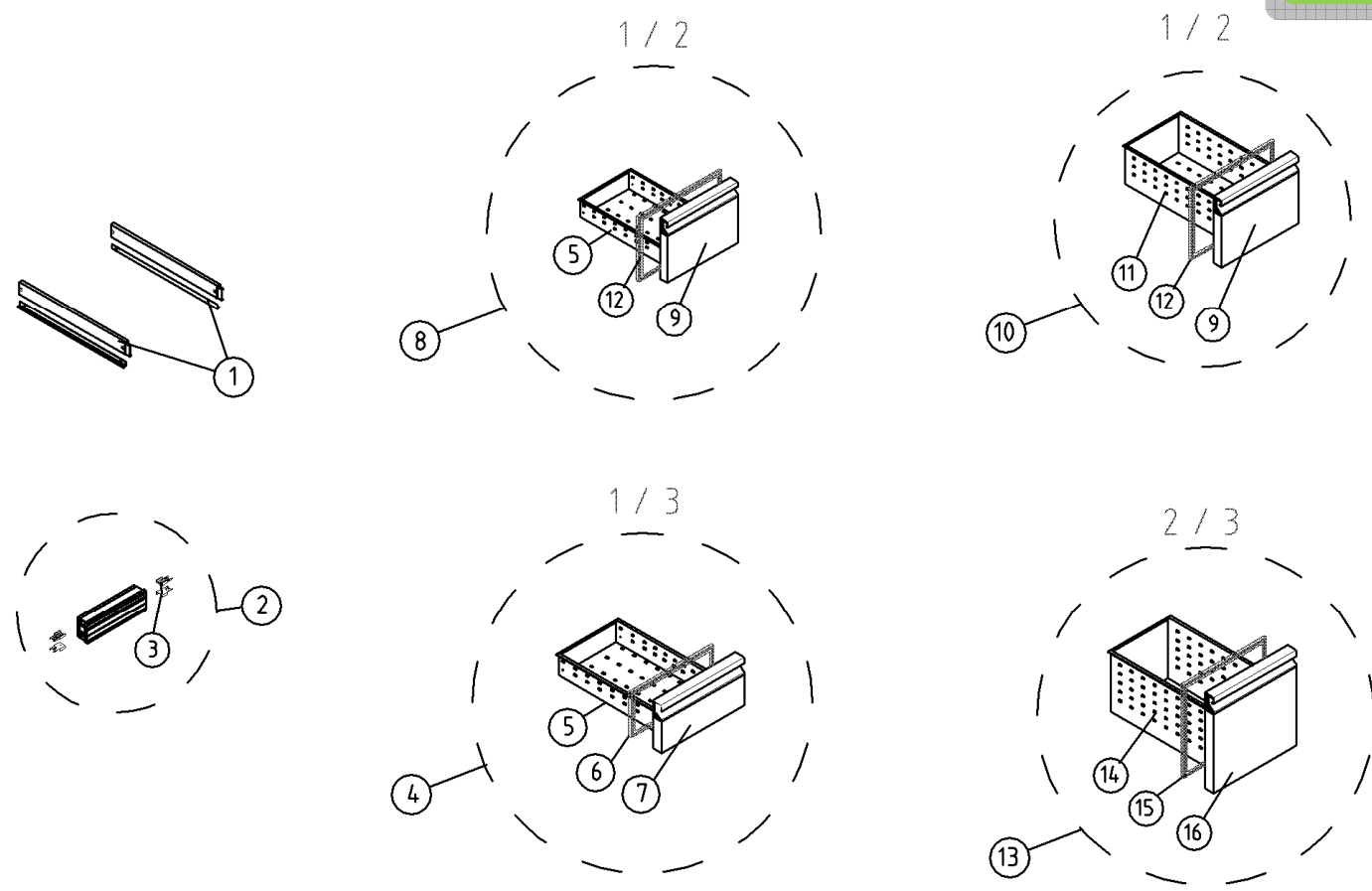


MESA FRÍA GN 1/1
CAJONES
PAG-34-35
MRG



Nº	DESCRIPCIÓN	DESCRIPTION	MRG
1	JUEGO DE GUIAS FULTERER	FULTERER SET OF SLIDES	6033050042
2	FRONTI ENTRE CAJONES	ESTERNAL SIDE	M161130007
3	FIJACIÓN FRONTI HORIZONTAL	HORIZONTAL SUPPORT FRONT	6003010011
4	CAJÓN COMPLETO 1/3	COMPLETE DRAWERS 1/3	
5	CUERPO CAJÓN 1/3	DRAWERS BODY 1/3	
6	BURLETE 385x158 mm	SEAL 385x158 mm	6045010121
7	PUERTA CAJÓN 1/3	DRAWERS DOOR 1/3	M169120091
8	CAJÓN COMPLETO 1/2 LADO GRUPO	COMPLETE DRAWERS 1/2 MOTOR SIDE	

Nº	DESCRIPCIÓN	DESCRIPTION	MRG
9	PUERTA CAJÓN 1/2	DRAWERS DOOR 1/2	M169120088
10	CAJÓN COMPLETO 1/2	DRAWER COMPLETE 1/2	
11	CUERPO CAJÓN 1/2 PROF.190mm	DRAWER BODY DEPTH 190mm	
12	BURLETE 385x265 mm	SEAL 385x265mm	6045010122
13	CAJÓN COMPLETO 2/3	COMPLETE DRAWERS 2/3	
14	CUERPO CAJÓN 2/3	DRAWER BODY 2/3	
15	BURLETE 385x370 mm	SEAL 385x370mm	
16	PUERTA CAJÓN MRG-2/3	DRAWER BODY MRG-2/3	M169120093