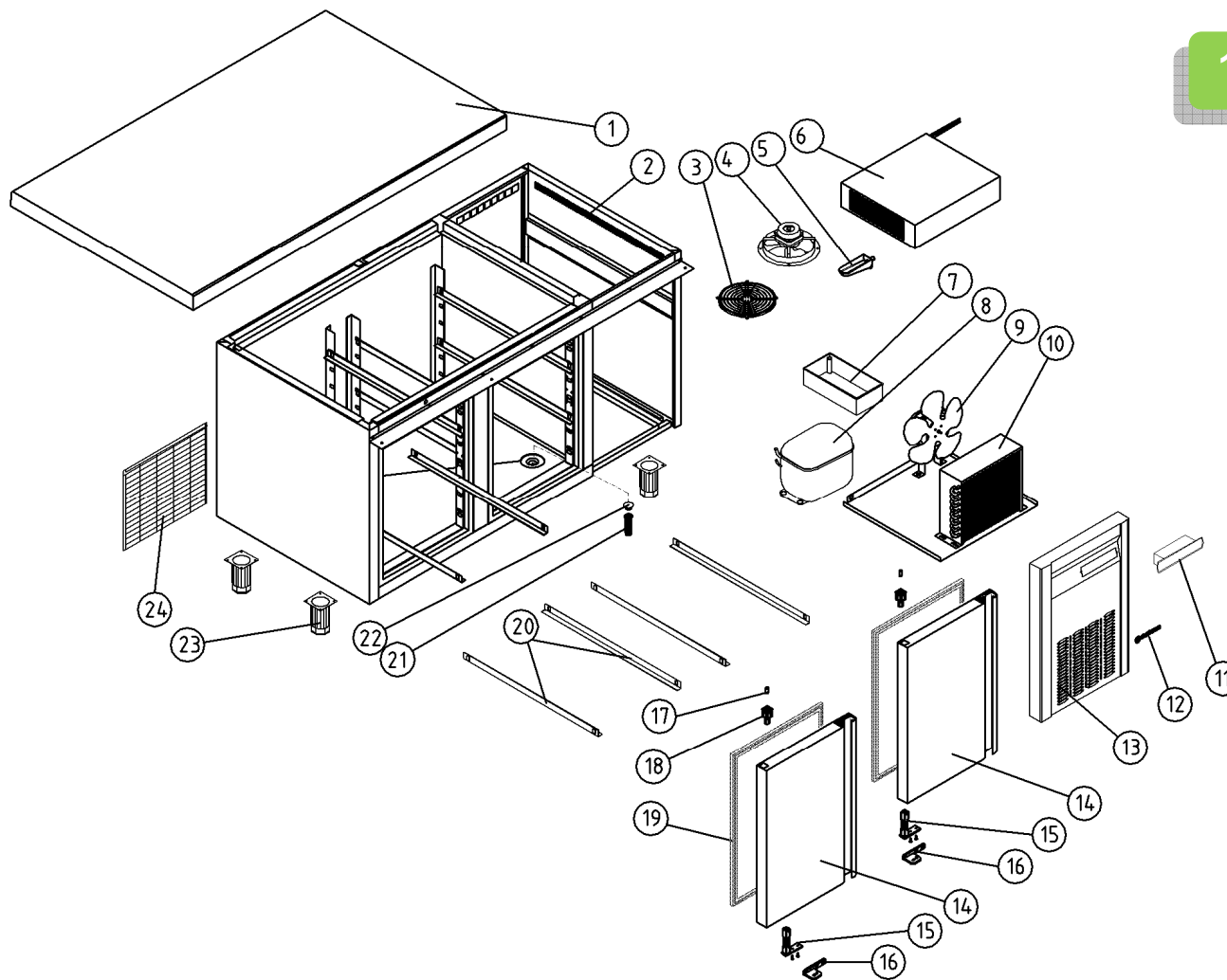


MESA FRÍA 60x40

PASTELERÍA

PAG-46-47

MRP


Nº	DESCRIPCIÓN	DESCRIPTION	MRP-150	MRP-200	MRP-250
1	ENCIMERA	WORKTOP	M181010417	M181010418	M181010419
2	COSTADO EXT. LADO GRUPO	ESTERNAL SIDE	M161290010	M161290010	M161290010
3	REJILLA VENTILADOR	FAN GRILLE	6003010475	6003010475	6003010475
4	VENTILADOR EVAPORADOR	EVAPORATOR FAN	6021050072	6021050072	6021050072
5	DESAGÜE CANALIZADOR	DRAIN CANAL	6003010184	6003010184	6003010184
6	EVAPORADOR	EVAPORATOR	6029010143	6029010143	6029010140
7	BANDEJA EVAP. AUTOM.	AUTOMATIC EVAP. TRAY	6003010023	6003010023	6003010023
8	COMPRESOR	COMPRESSOR	6021010004	6021010007	6021010142
9	VENTILADOR CONDENSADOR	CONDENSER FAN	6021050002	6021050002	6021050002
10	CONDENSADOR	CONDENSER	6029020002	6029020002	6029020003
11	TERMOSTATO DIXELL	THERMOSTAT	6021350108	6021350108	6021350108
12	LOGOTIPO	LOGOTYPE STICKER	6023010551	6023010551	6023010551

Nº	DESCRIPCIÓN	DESCRIPTION	MRP-150	MRP-200	MRP-250
13	REJILLA CUADRO DE MANDOS	CONROL PANEL GRILLE	M177010087	M177010087	M177010087
14	PUERTA 631x510 mm	DOOR 631x510 mm	M169010088	M169010088	M169010088
15	BISAGRA	HINGE	6033010100	6033010100	6033010100
16	SOP.BISAGRA	HINGE SUPPORT	6033010098	6033010098	6033010098
17	EJE PUERTA	SPLINDE DOOR	6033090064	6033090064	6033090064
18	CAJA ALOJAMIENTO EJE	HINGE PIN SUPPORT	6003010136	6003010136	6003010136
19	BURLETE 460x580 mm	SEAL 460x580 mm	6045010115	6045010115	6045010115
20	JUEGO DE GUIAS 649mm	SET OF SHELF SLIDES	6033050024	6033050024	6033050024
21	DESAGÜE 3/4	DRAIN PIPE 3/4	6003010326	6003010326	6003010326
22	TAPON DESAGÜE 3/4	DRAIN CAP 3/4	6003010262	6003010262	6003010262
23	PATA REGULABLE	ADJUSTABLE FEET	6007050017	6007050017	6007050017
24	REJILLA TRASERA MOTOR	REAR VENTILATION GRILLE	6003010181	6003010181	6003010181