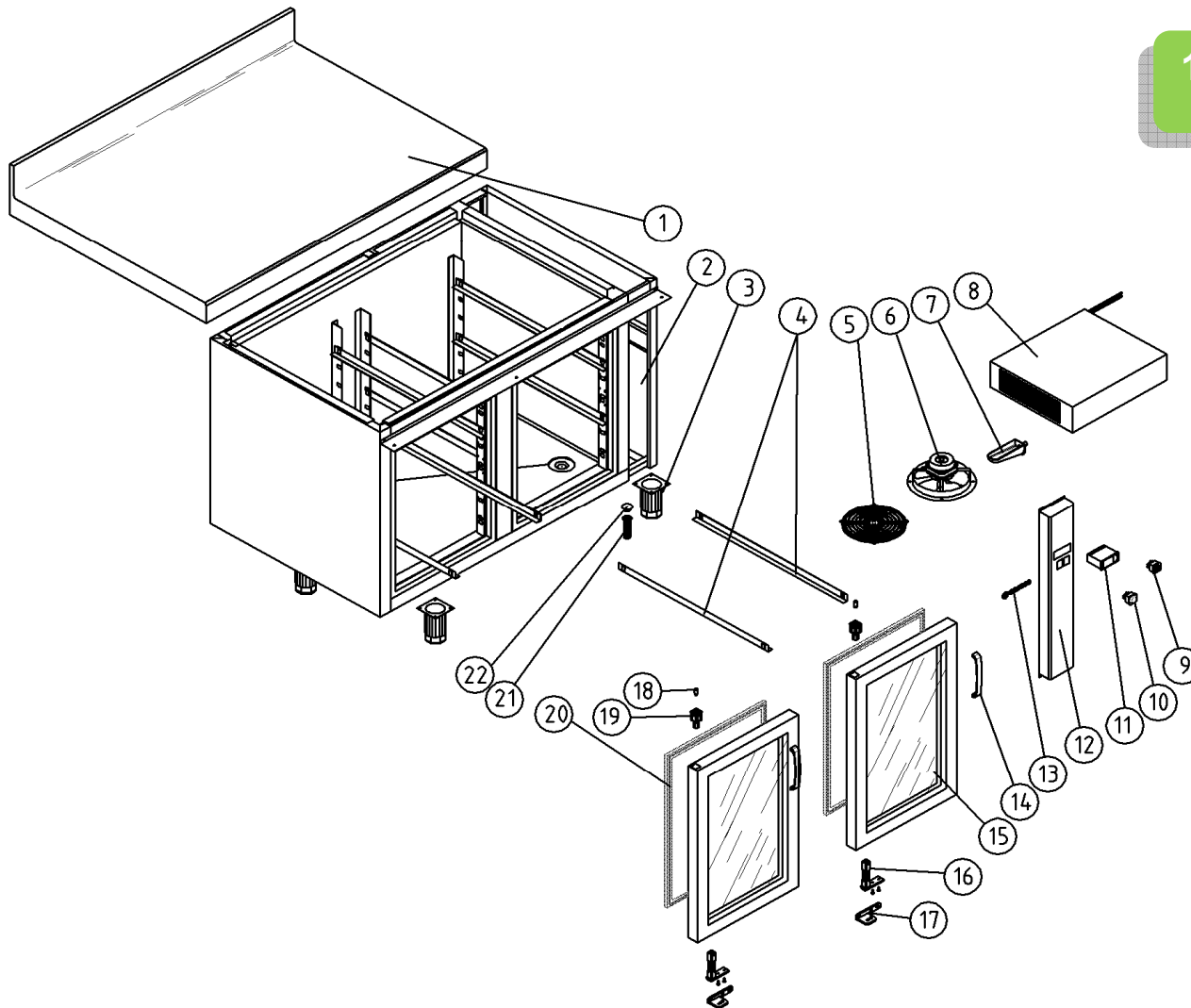


MESA FRÍA 60x40
PASTELERÍA
PAG-48-49
MRPPV



Nº	DESCRIPCIÓN	DESCRIPTION	MRPPV-120	MRPPV-170	MRPPV-220
1	ENCIMERA CON PETO	UP STAND WORKTOP	M181010425	M181010426	M181010427
2	COSTADO EXT. LADO GRUPO	ESTERNAL SIDE	M161290011	M161290011	M161290011
3	PATA REGULABLE	ADJUSTABLE FEET	6007050017	6007050017	6007050017
4	JUEGO DE GUIAS 649mm	SET OF SHELF SLIDES	6033050024	6033050024	6033050024
5	REJILLA VENTILADOR	FAN GRILLE	6003010475	6003010475	6003010475
6	VENTILADOR EVAPORADOR	EVAPORATOR FAN	6021050072	6021050072	6021050072
7	DESAGÜE CANALIZADOR	DRAIN CANAL	6003010184	6003010184	6003010184
8	EVAPORADOR	EVAPORATOR	6029010143	6029010143	6029010140
9	INTERRUPTOR VERDE	GREEN SWITCH	6021130012	6021130012	6021130016
10	INTERRUPTOR GENERAL	MAIN SWICHT ON/OFF	6021130011	6021130011	6021130011
11	TERMOSTATO	THERMOSTAT	6021350097	6021350097	6021350097

Nº	DESCRIPCIÓN	DESCRIPTION	MRPPV-120	MRPPV-170	MRPPV-220
12	CUADRO DE MANDOS	PANEL CONTROL	M109010904	M109010904	M109010904
13	LOGOTIPO	LOGOTYPE STICKER	6023010551	6023010551	6023010551
14	TIRADOR PUERTA	HANDLE DOOR	6033010127	6033010127	6033010127
15	PUERTA DE CRISTAL	GLAZING DOOR	6031070046	6031070046	6031070046
16	BISAGRA	HINGE	6033010100	6033010100	6033010100
17	SOP.BISAGRA	HINGE SUPPORT	6033010098	6033010098	6033010098
18	EJE PUERTA	SPLINDE DOOR	6033090064	6033090064	6033090064
19	CAJA ALOJAMIENTO EJE	HINGE PIN SUPPORT	6003010136	6003010136	6003010136
20	BURLETE	SEAL	6045010115	6045010115	6045010115
21	DESAGÜE 3/4	DRAIN PIPE 3/4	6003010326	6003010326	6003010326
22	TAPON DESAGÜE 3/4	DRAIN CAP 3/4	6003010262	6003010262	6003010262