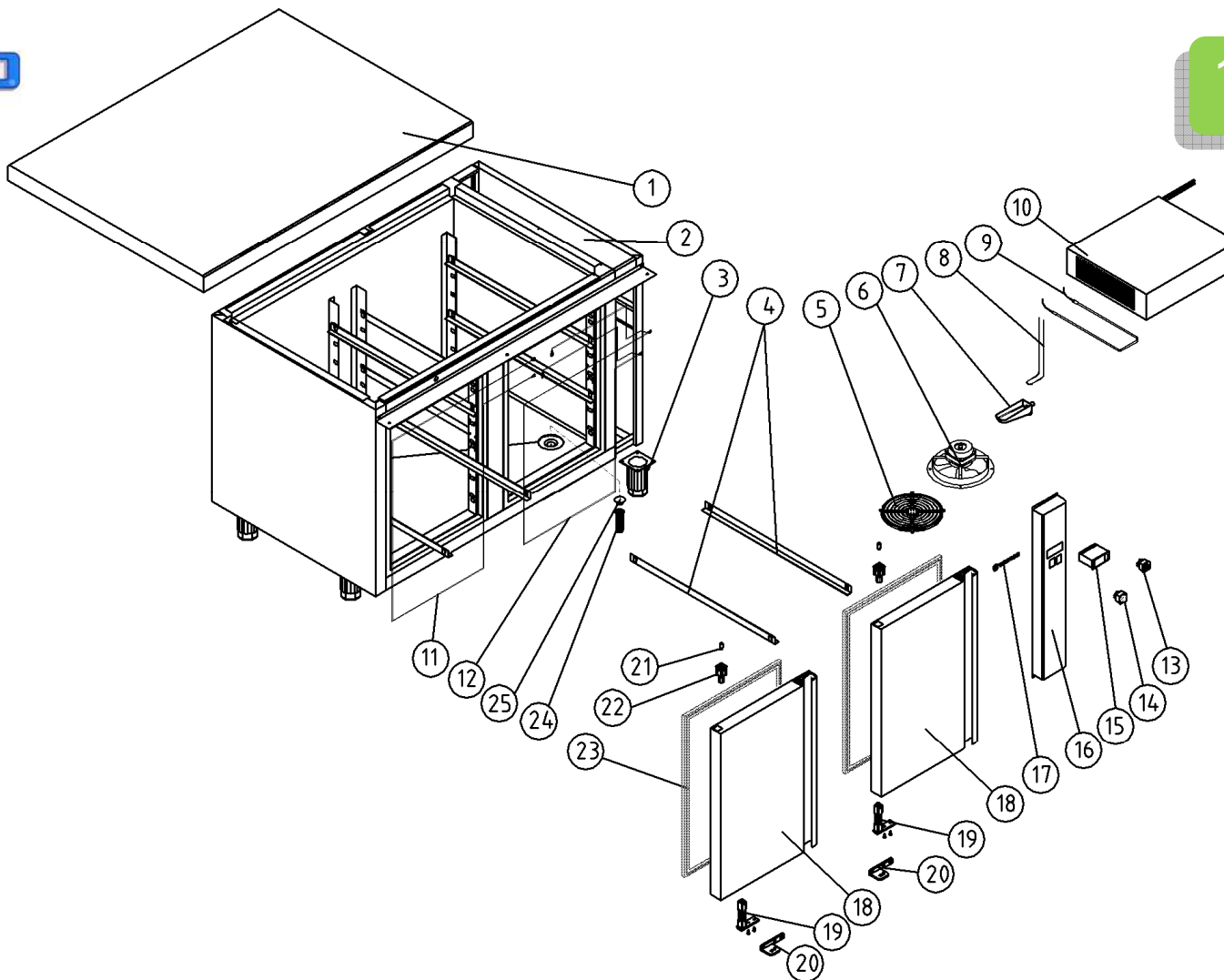


**MESA FRÍA 60x40
CONGELADOS
PAG-48-49
MCP**



Nº	DESCRIPCIÓN	DESCRIPTION	MCP-150	MCP-200	MCP-250
1	ENCIMERA	WORKTOP	M181010429	M181010430	M181010431
2	COSTADO EXT. LADO GRUPO	EXTERNAL SIDE	M161290011	M161290011	M161290011
3	PATA REGULABLE	ADJUSTABLE FEET	6007050017	6007050017	6007050017
4	JUEGO DE GUIAS 649mm	SET OF SHELF SLIDES	6033050024	6033050024	6033050024
5	REJILLA VENTILADOR	FAN GRILLE	6003010475	6003010475	A107090002
6	VENTILADOR EVAPORADOR	EVAPORATOR FAN	6021050072	6021050072	6021050064
7	DESAGÜE CANALIZADOR	DRAIN CANAL	6003010192	6003010192	6003010192
8	RESISTENCIA DESAGÜE	RESISTANCE DRAIN CANAL	6021250011	6021250011	6021250011
9	RESISTENCIA DEL EVAP.	RESISTANCE EVAPORATOR	6021250080	6021250080	6021250080
10	EVAPORADOR	EVAPORATOR	6029010139	6029010139	6029010158
11	RESISTENCIA MARCO 21w-1	DOOR RESISTANCE 21w-1	6021250001	6021250001	6021250001
12	RESISTENCIA MARCO 21w-2	DOOR RESISTANCE 21w-2	6021250002	6021250002	6021250002
13	LUMINOSO ROJO	RED LIGHT	6021130013	6021130013	6021130013

Nº	DESCRIPCIÓN	DESCRIPTION	MCP-150	MCP-200	MCP-250
14	INTERRUPTOR GENERAL	MAIN SWICHT ON/OFF	6021130011	6021130011	6021130011
15	TERMOSTATO	THERMOSTAT	6021350096	6021350096	6021350096
16	CUADRO DE MANDOS	PANEL CONTROL	M109010904	M109010904	M109010904
17	LOGOTIPO	LOGOTYPE STICKER	6023010551	6023010551	6023010551
18	PUERTA 631x510 mm	DOOR 631x510 mm	M169010088	M169010088	M169010088
19	BISAGRA	HINGE	6033010100	6033010100	6033010100
20	SOP.BISAGRA	HINGE SUPPORT	6033010098	6033010098	6033010098
21	EJE PUERTA	SPLINDE DOOR	6033090064	6033090064	6033090064
22	CAJA ALOJAMIENTO EJE	HINGE PIN SUPPORT	6003010136	6003010136	6003010136
23	BURLETE 460x580 mm	SEAL 460x580 mm	6045010115	6045010115	6045010115
24	DESAGÜE 3/4	DRAIN PIPE 3/4	6003010326	6003010326	6003010326
25	TAPON DESAGÜE 3/4	DRAIN CAP 3/4	6003010262	6003010262	6003010262
27					