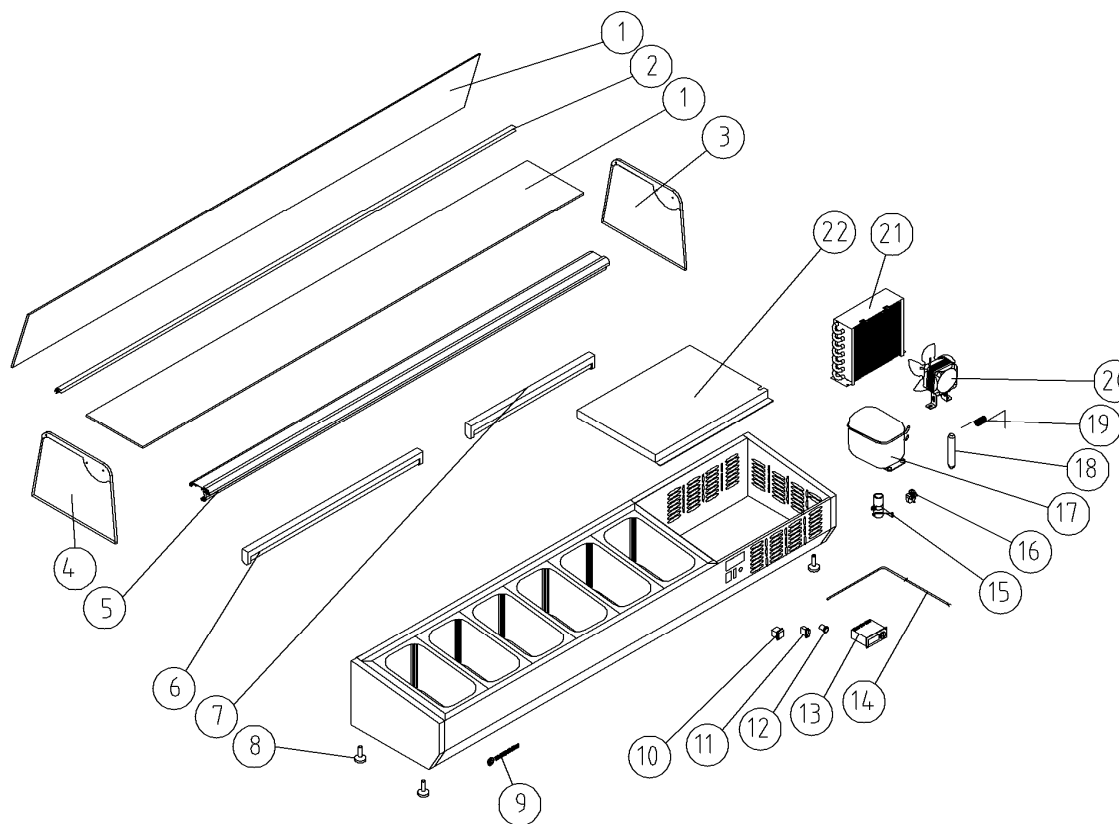


**EXPOSITOR DE
INGREDIENTES GN 1/4
PAG-78-79
EI-1/4**

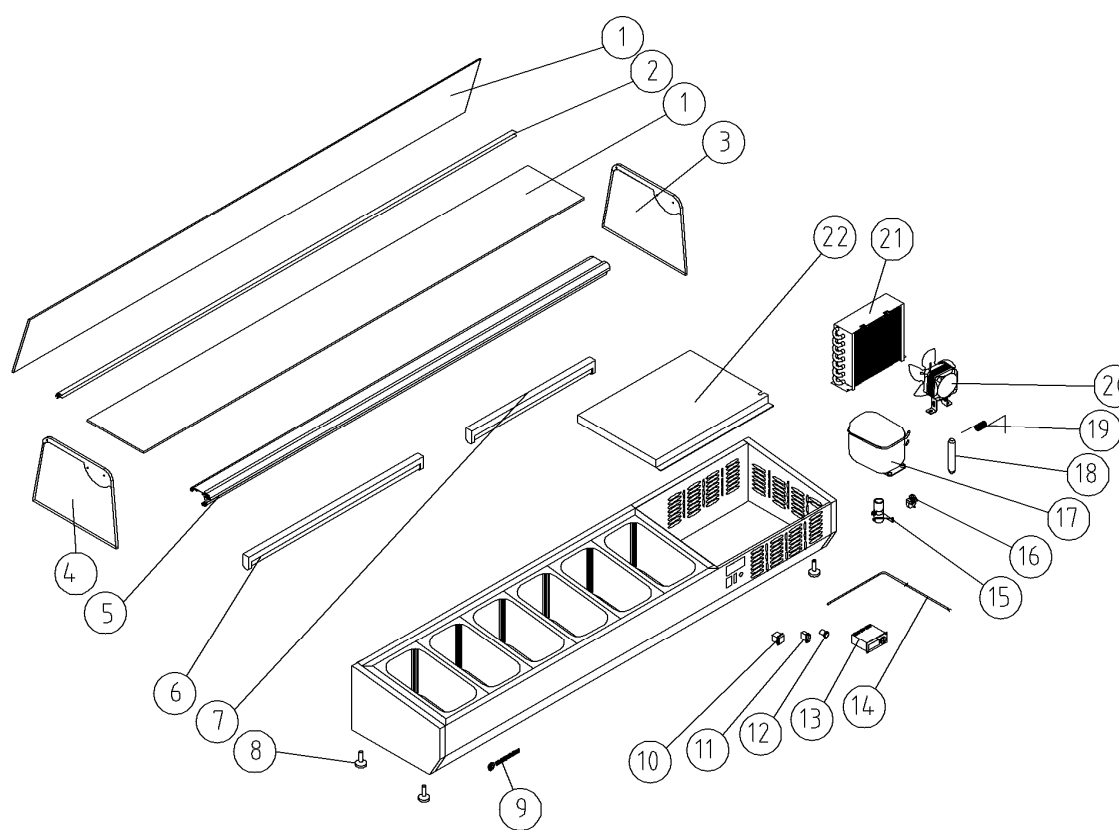


Nº	DESCRIPCION	DESCRIPTION	EI-1/4-135	EI-1/4-150	EI-1/4-180	EI-1/4-200	EI-1/4-225	EI-1/4-250
1	CRISTAL FRENTE Y SUPERIOR	OVER AND FRONT GLAZING	6035050041	6035050034	6035050040	6035050010	6035010036	6035050046
2	PERFIL UNION CRISTAL	GLASS JOINT PROFILE	6007130175	6007130175	6007130175	6007130175	6007130175	6007130175
3	COSTADO METACRILATO IZQUIERDO GRIS	LEFT SIDE GRAY METHACRYLATE	6039010069	6039010069	6039010069	6039010069	6039010069	6039010069
4	COSTADO METACRILATO DERECHO GRIS	RIGHT SIDE GRAY METHACRYLATE	6039010070	6039010070	6039010070	6039010070	6039010070	6039010070
5	PERFIL FLUORESCENTE	FLUORESCENT PROFILE	6007130176	6007130176	6007130176	6007130176	6007130176	6007130176
6	REGLETA FLUORRESCENTE 21W	FLUORESCENT KIT TUBE 21W	6021290051	6021290051		6021290051	6021290051	6021290051
7	REGLETA FLUORRESCENTE 13W	FLUORESCENT KIT TUBE 13W			6021290026			
8	PATA REGULABLE	ADJUSTABLE FEET	6003010012	6003010012	6003010012	6003010012	6003010012	6003010012
9	LOGOTIPO	LOGOTYPE STICKER	6023010551	6023010551	6023010551	6023010551	6023010551	6023010551
10	INTERRUPTOR GENERAL	MAIN SWICHT ON/OFF	6021130020	6021130020	6021130020	6021130020	6021130020	6021130020
11	INTERRUPTOR ROJO	RED MAIN SWICHT	6021130021	6021130021	6021130021	6021130021	6021130021	6021130021
12	PILOTO AMBAR	AMBER PILOT LIGHT	6021130003	6021130003	6021130003	6021130003	6021130003	6021130003
13	TERMOSTATO CAREL	THERMOSTAT	6021350097	6021350097	6021350097	6021350097	6021350097	6021350097
14	SONDA TERMOSTATO	THERMOSTAT PROBE	6021350013	6021350013	6021350013	6021350013	6021350013	6021350013
15	CONDENSADOR DE ARRANQUE	TO STAR CONDENSER	6021010036	6021010036	6021010036	6021010036	6021010036	6021010036
16	RELE DE ARRANQUE	COMPRESSOR STARTER	6021010047	6021010047	6021010047	6021010047	6021010044	6021010044
17	COMPRESOR	COMPRESSOR	6021010010	6021010010	6021010010	6021010010	6021010003	6021010003
18	FILTRO SECADOR	DEHYDRATION FILTER	6047010004	6047010004	6047010004	6047010004	6047010004	6047010004
19	TUBO CAPILAR	CAPILARY TUBE	V107020001	V107020001	V107020001	V107020001	V107020002	V107020002
20	VENTILADOR CONDENSADOR	CONDENSER FAN	6021050029	6021050029	6021050029	6021050029	6021050029	6021050029
21	CONDENSADOR	CONDENSER	6029020023	6029020023	6029020023	6029020023	6029020023	6029020023
22	CUBRE MOTOR	TO COVER MOTOR	V109010078	V109010044	V109010080	V109010029	V109010081	V109010101

EXPOSITOR DE
INGREDIENTES GN 1/3

PAG-78-79

EI-1/3



Nº	DESCRIPCIÓN	DESCRIPTION	EI-1/3-135	EI-1/3-150	EI-1/3-180	EI-1/3-200	EI-1/3-225	EI-1/3-250
1	CRISTAL FRENTE Y SUPERIOR	OVER AND FRONT GLAZING	6035050065	6035050070	6035050066	6035050069	6035010068	6035050067
2	PERFIL UNION CRISTAL	GLASS JOINT PROFILE	6007130175	6007130175	6007130175	6007130175	6007130175	6007130175
3	COSTADO METACRILATO IZQUIERDO GRIS	LEFT SIDE GRAY METHACRYLATE	6039010071	6039010071	6039010071	6039010071	6039010071	6039010071
4	COSTADO METACRILATO DERECHO GRIS	RIGHT SIDE GRAY METHACRYLATE	6039010072	6039010072	6039010072	6039010072	6039010072	6039010072
5	PERFIL FLUORESCENTE	FLUORESCENT PROFILE	6007130176	6007130176	6007130176	6007130176	6007130176	6007130176
6	REGLETA FLUORRESCENTE 21W	FLUORESCENT KIT TUBE 21W	6021290051	6021290051		6021290051	6021290051	6021290051
7	REGLETA FLUORRESCENTE 13W	FLUORESCENT KIT TUBE 13W			6021290026			
8	PATA REGULABLE	ADJUSTABLE FEET	6003010012	6003010012	6003010012	6003010012	6003010012	6003010012
9	LOGOTIPO	LOGOTYPE STICKER	6023010551	6023010551	6023010551	6023010551	6023010551	6023010551
10	INTERRUPTOR GENERAL	MAIN SWICHT ON/OF	6021130020	6021130020	6021130020	6021130020	6021130020	6021130020
11	INTERRUPTOR ROJO	RED MAIN SWICHT	6021130021	6021130021	6021130021	6021130021	6021130021	6021130021
12	PILOTO AMBAR	AMBER PILOT LIGHT	6021130003	6021130003	6021130003	6021130003	6021130003	6021130003
13	TERMOSTATO CAREL	THERMOSTAT	6021350097	6021350097	6021350097	6021350097	6021350097	6021350097
14	SONDA TERMOSTATO	THERMOSTAT PROBE	6021350013	6021350013	6021350013	6021350013	6021350013	6021350013
15	CONDENSADOR DE ARRANQUE	TO STAR CONDENSER	6021010036	6021010036	6021010036	6021010036	6021010036	6021010036
16	RELE DE ARRANQUE	COMPRESSOR STARTER	6021010047	6021010047	6021010047	6021010047	6021010044	6021010044
17	COMPRESOR	COMPRESSOR	6021010010	6021010010	6021010010	6021010010	6021010003	6021010003
18	FILTRO SECADOR	DEHYDRATION FILTER	6047010004	6047010004	6047010004	6047010004	6047010004	6047010004
19	TUBO CAPILAR	CAPILARY TUBE	V107020001	V107020001	V107020001	V107020001	V107020002	V107020002
20	VENTILADOR CONDENSADOR	CONDENSER FAN	6021050029	6021050029	6021050029	6021050029	6021050029	6021050029
21	CONDENSADOR	CONDENSER	6029020023	6029020023	6029020023	6029020023	6029020023	6029020023
22	CUBRE MOTOR	TO COVER MOTOR	V109010114	V109010111	V109010115	V109010112	V109010116	V109010101