

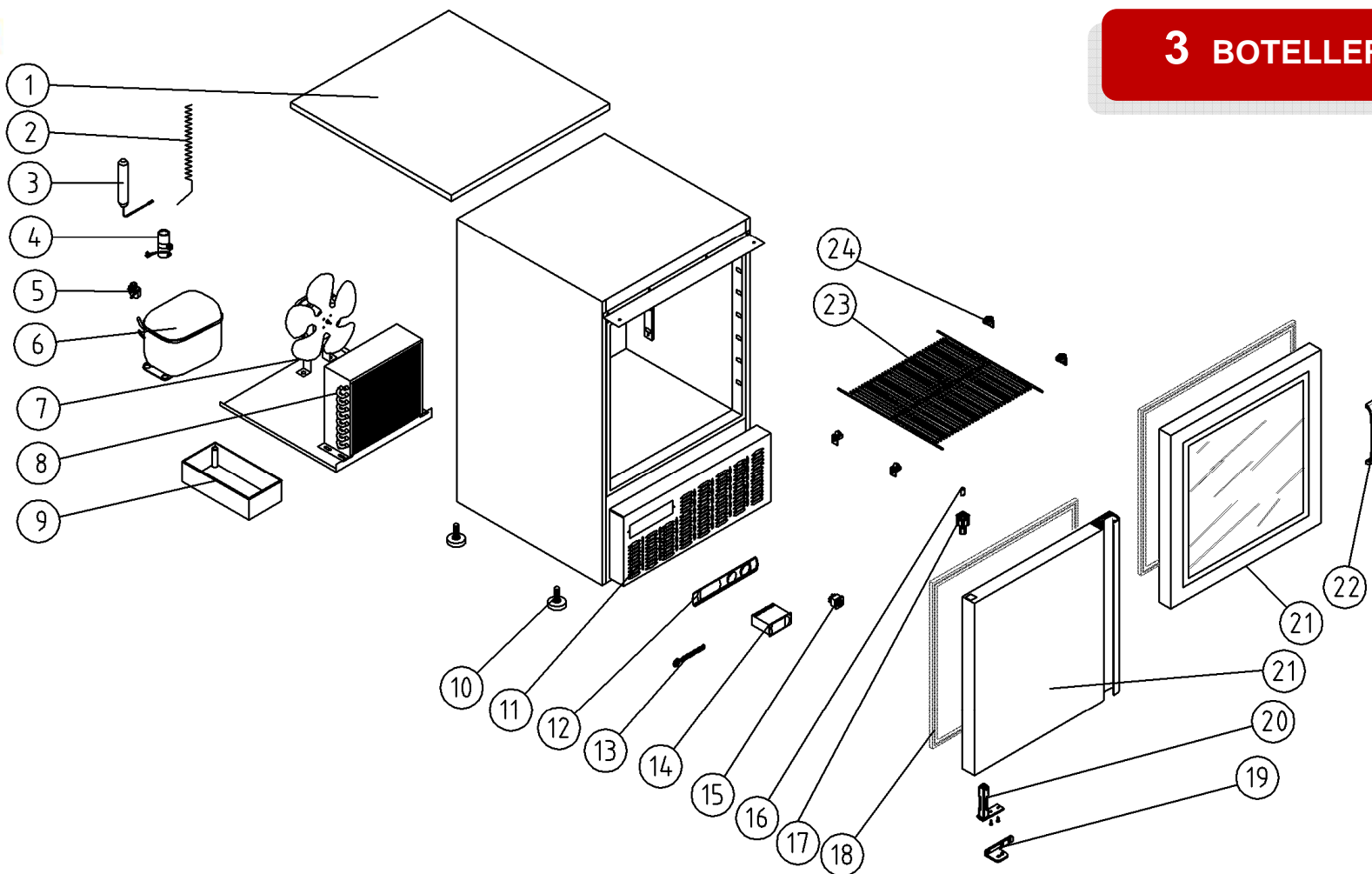
ESCARCHADOR

De copas

PAG-92

EC-EE- 85

3 BOTELLEROS



Nº	DESCRIPCIÓN	DESCRIPTION	EC-85	EE-85
1	ENCIMERA	WORKTOP	E109010013	E109010013
2	TUBO CAPILAR	CAPILARY TUBE	6007020002	6007020002
3	FILTRO SECADOR	DEHYDRATION FILTER	6047010001	6047010001
4	CONDENSADOR DE ARRANQUE	TO STAR CONDENSER	6021010036	6021010036
5	RELE DE ARRANQUE	COMPRESSOR STARTER	6021010128	6021010128
6	COMPRESOR	COMPRESSOR	6021010003	6021010003
7	VENTILADOR CONDENSADOR	CONDENSER FAN	6021050027	6021050027
8	CONDENSADOR	CONDENSER	6029020027	6029020027
9	BANDEJA EVAPORACION AUTM.	AUTOMATIC EVAP. TRAY	6003010023	6003010023
10	PATA REGULABLE	ADJUSTABLE FEET	6003010275	6003010275
11	REJILLA CUADRO MANDOS	PANEL CONTROL GRILLE	E109010024	E109010024
12	CARATULA CROMADA	CHROMEPLATED COVER	6003010476	6003010476

Nº	DESCRIPCIÓN	DESCRIPTION	EC-85	EE-85
13	LOGOTIPO	LOGOTYPE STICKER	6023010551	6023010551
14	TERMOSTATO	THERMOSTAT	6021350097	6021350097
15	INTERRUPTOR ON/OF	MAIN SWITCH ON/OF	6021130011	6021130011
16	EJE PUERTA	SPINDLE DOOR	6033090056	6033090056
17	CAJA ALOJAMIENTO EJE	HINGE PIN SUPPORT	6003010136	6003010136
18	BURLETE 540x468mm	SEAL 540x468mm	6045010032	6045010032
19	SOPORTE BISAGRA	HINGE SUPPORT	6033010098	6033010098
20	BISAGRA	HINGE	6033010100	6033010100
21	PUERTA	DOOR	E169010015	6031070115
22	TIRADOR	HANDLE DOOR	6033010127	6033010127
23	PARRILLA ESTANTE 385x395mm	LAMINATED SHELF	6027010025	6027010025
24	SOPORTE PARRILLA	LAMINATED SHELF SUPPORT	6003010020	6003010020