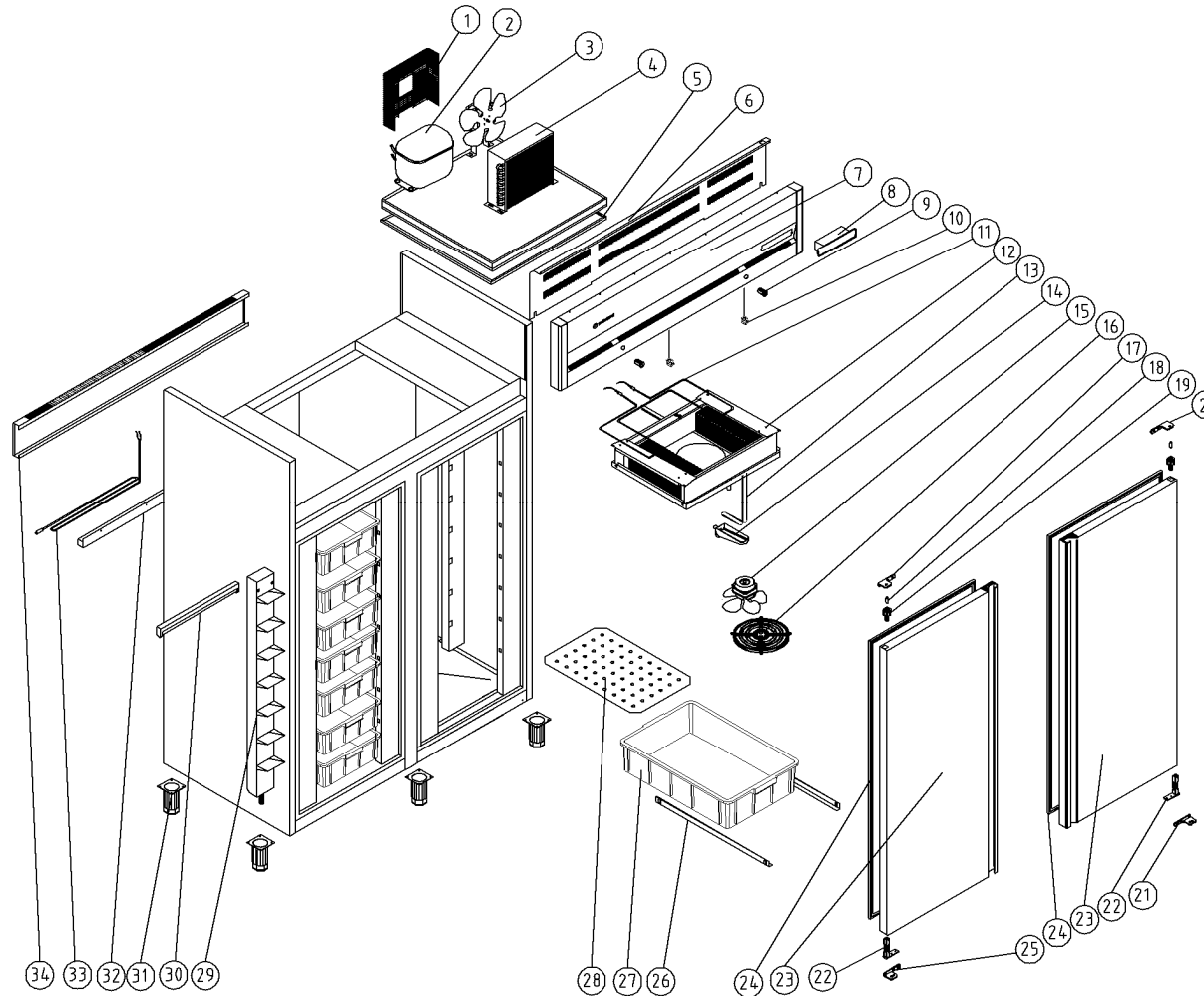
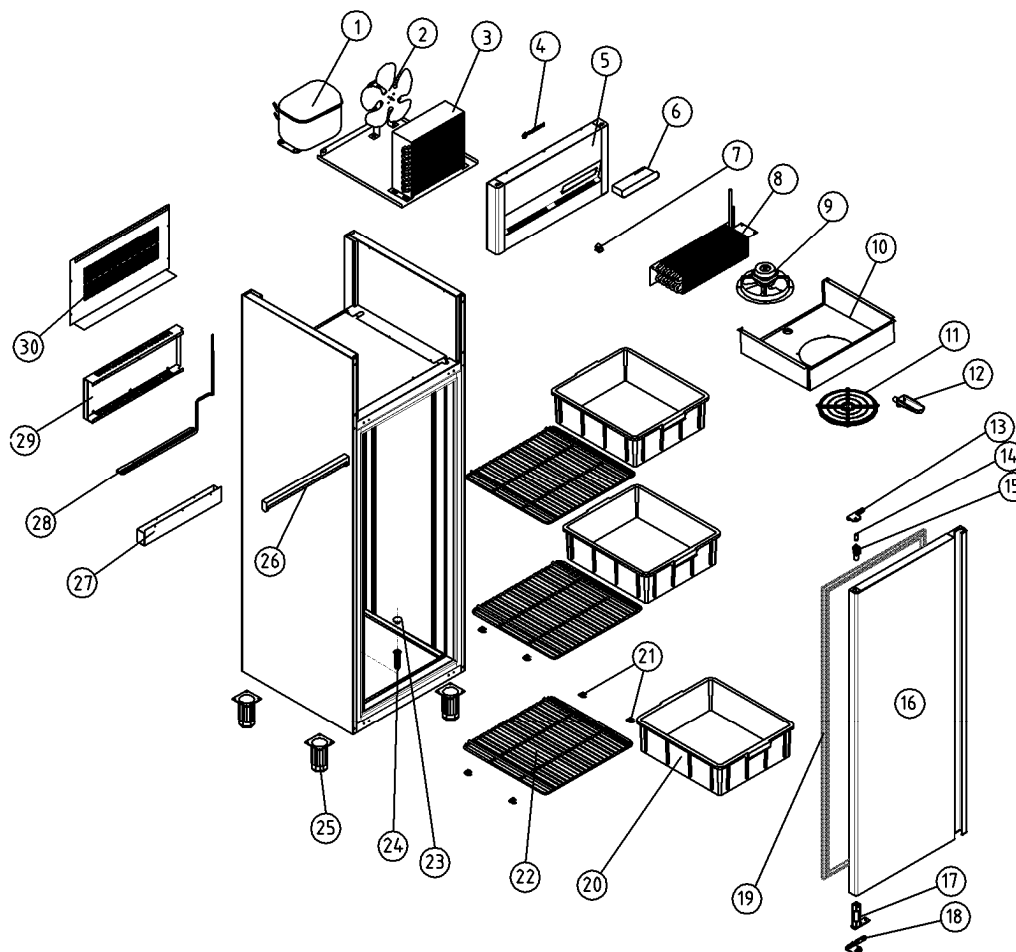


ARMARIO REFRIGERADO  
PARA PESCADO  
PAG-158  
**AP-1002**



Nº	DESCRIPCIÓN	DESCRIPTION	AP-1002
1	REJILLA PROTECCIÓN VENTILADOR	PROTECTION FAN GRILLE	6027090041
2	COMPRESOR	COMPRESSOR	6021010009
3	VENTILADOR CONDENSADOR	CONDENSER FAN	6021050002
4	RELE DE ARRANQUE	TO STAT RELAY	6021010042
5	BURLETE 681 x 636 mm	SEAL 681 x 636 mm	6045010191
6	TAPA CABEZA	CONTROL COVER PANEL	A109050591
7	CABEZA CUADRO DE MANDOS	CONTROL PANEL	A177010213
8	TERMOSTATO DIXELL	THERMOSTATO DIXELL	6021350109
9	CERRADURA	LOCK	6033010132
10	MICRORRUPTOR	COMMUTATOR SWICHT	6021130032
11	RESITENCIA EVAPORADOR 700 w	EVAPORATOR RESISTANCE 700 w	6021250081
12	EVAPORADOR	EVAPORATOR	6029010135
13	RESITENCIA DESAGÜE 18w	DRAIN RESISTANCE 18w	6021250011
14	DESAGÜE CANALIZADOR	DRAIN CANAL	6003010192
15	VENTILADOR EVAPORADOR	EVAPORATOR FAN	6021050064
16	REJILLA VENTIALDOR	FAN GRILLE	A107090002
17	SOPORTE BISAGRA SUPERIOR IZQ.	UPPER SUPPORT LEFT HINGE	6033010110

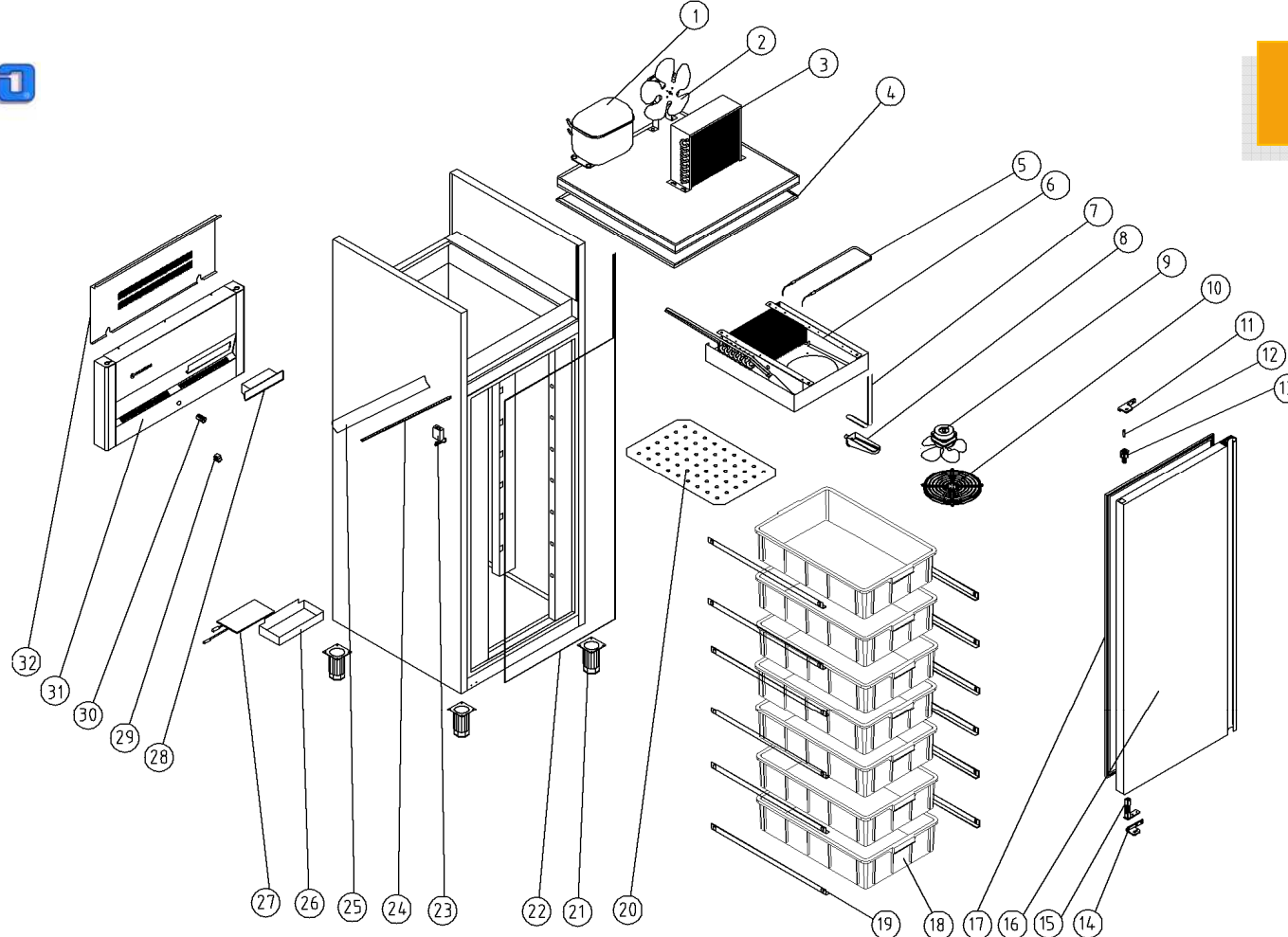
Nº	DESCRIPCIÓN	DESCRIPTION	AP-1002
18	EJE PUERTA	SPINDLE DOOR	6033090064
19	CAJA ALOJAMIENTO MUELLE	HINGE PIN SUPPORT	6003010136
20	SOPORTE BISAGRA SUPERIOR DCH.	UPPER SUPPORT RIGHT HINGE	6033010109
21	SOPORTE BISAGRA INFERIOR DCH.	LOWER RIGHT SUPPORT HINGE	6033010099
22	BISAGRA	HINGE	6033010100
23	PUERTA 1550x683mm	DOOR 1505x683mm	A169010120
24	BURLETE 1506x636mm	SEAL 1506x636mm	6045010190
25	SOPORTE BISAGRA INFEFRIOR IZQ.	LOWER LEFT SUPPORT HINGE	6033010098
26	JUEGO DE GUIAS 613 mm	SLIDES SET 613mm	6033050038
27	CAJON 600x400x120	CONTAINERS 600x400x120	6003010077
28	FONDO PERFORADO	PERFORATED TRAY	A109050023
29	CANALIZADOR INTERIOR DESAGÜE	INTO DRAIN CANAL	A165050009
30	REGLETA FLUORESCENTE 8w	KIT FLUORESCENT LINGHT 8w	6021290052
31	PATA REGULADORA	ADJUSTABLE FEET	6007050017
32	BANDEJA EVAPAPORACION AUTOMATICA	AUTOMATIC EVAPORATION TRAY	A109050469
33	RESISTECIA EVAPAPORACION AUTOMATICA	AUTOMATIC EVAPORATION RESISTANCE	6021250073
34	CUBRE BANDEJA EVAPORACIÓN	EVAPORATION COVER TRAY	A109170167



Nº	DESCRIPCIÓN	DESCRIPTION	AP- 400
1	COMPRESOR	COMPRESSOR	6021010007
2	VENTILADOR CONDENSADOR	CONDENSER FAN	6021050002
3	CONDENSADOR	CONDENSER	6029020013
4	LOGOTIPO	LOGOTYPE	6023010551
5	CABEZA CUADRO MANDOS	CONTROL PANEL	
6	TERMOSTATO DIXELL	THERMOSTAT	6021350108
7	MICRORRUPTOR	COMMUTATOR SWITCH	6021130032
8	EVAPORADOR	EVAPORATOR	6029010034
9	VENTILADOR EVAPORADOR	EVAPORATOR FAN	6021050009
10	CUBRE EVAPORADOR	EVAPORATOR SUPPORT	A109050542
11	REJILLA VENTILADOR	FAN GRILLE	6003010475
12	DESAGÜE CANALIZADOR	DRAIN CANAL	6003010184
13	SOPORTE BISAGRA SUP. IZQ.	UPPER HINGE LEFT SUPORT	6033010110
14	EJE PUERTA	SPINDLE DOOR	6033090064
15	CAJA ALOJAMIENTO MUELLE	HINGE PIN SUPPORT	6003010136

Nº	DESCRIPCIÓN	DESCRIPTION	AP- 400
16	PUERTA INOX 1405x598mm	INOX DOOR 1405x598mm	A169010080
17	BISAGRA	HINGE	6033010100
18	SOPORTE BISAGRA INFERIOR IZQ.	HINGE SUPPORT	6033010098
19	BURLETE 1354x550mm	SEAL 1354x550mm	6045010164
20	CUBETA CONTENEDOR 410x458x143mm	CONTAINERS 410x458x143 mm	6003010430
21	SOPORTE CREMALLERA "E" TIPO F	RACK SUPPORT "E" TYPE "F"	6033210007
22	ESTANTE PARRILLA 480x450mm	LAMINATED SHELF	6027010097
23	TAPÓN DESAGÜE 3/4	DRAIN PLUG 3/4	6003010262
24	DESAGÜE 3/4	DRAIN 3/4	6003010362
25	PATA REGULABLE	ADJUSTABLE FEET	6007050017
26	REGLETA FLUORESCENTE 5W	FLUORESCENT KIT TUBE 5W	6021290052
27	BANDEJA EVAPORACION	EVAPORATION TRAY	A109050545
28	RESISTENCIA EVAPORACION	EVAPORATION RESISTANCE	6021250073
29	CUBRE BANDEJA	TRAY COVER	A109050538
30	REJILLA GRUPO	REAR MOTOR GRILLE	A109170203

**ARMARIO REFRIGERADO  
PARA PESCADO  
PAG-158  
AP-750**



Nº	DESCRIPCIÓN	DESCRIPTION	AP-750
1	COMPRESOR	COMPRESSOR	6021010154
2	VENTILADOR CONDENSADOR	CONDENSER FAN	6021050002
3	CONDENSADOR	CONDENSER	6029020003
4	BURLETE 675 x 636 mm	SEAL 675 x 636 mm	6045010191
5	RESISTENCIA EVAPORADOR 260w	EVAPORATOR RESISTYANCE 260w	6021250080
6	EVAPORADOR FC-61-B	EVAPORATOR FC-61-B	6029010137
7	RESISTENCIA DESAGÜE 18w	DRAIN RESISTANCE 18w	6021250011
8	DESAGÜE CANALIZADOR	DRAIN CANAL	6003010192
9	VENTILADOR EVAPORADOR	EVAPORATOR FAN	6021050072
10	REJILLA VENTIALDOR	FAN GRILLE	6003010475
11	SOPORTE BISAGRA SUP.IZQ.	UPPER SUPPORT LEFT HINGE	6033010110
12	EJE PUERTA	SPINDLE DOOR	6033090064
13	CAJA ALOJAMIENTO MUELLE	HINGE PIN SUPPORT	6003010136
14	SOPORTE BISAGRA INF.IZQ.	LOWER LEFT SUPPORT HINGE	6033010098
15	BISAGRA	HINGE	6033010100
16	PUERTA 1505x683mm	DOOR 1550x683mm	A169010120

Nº	DESCRIPCIÓN	DESCRIPTION	AP-750
17	BURLETE 1457x636mm	SEAL 1506x636mm	6045010190
18	CAJON 600x400x120	CONTAINERS 600x400x120	6003010077
19	JUEGO DE GUIAS 649mm	SLIDES SET 649mm	6033050024
20	FONDO PERFORADO 600x400mm	PERFORATED TRAY 600x400mm	A109050023
21	PATA REGULABLE	ADJUSTABLE FEET	6007050017
22	RESISTENCIA MARCO 43w	FRAME RESISTANCE 43w	6021250009
23	TRANSFORMADOR LUZ LEDS	LEDS LIGHT TRANSFORMER	6021290069
24	LUZ DE LEDS	LEDS LIGHT	6021290075
25	PERFIL PROTECTOR LUZ	PROTECTION FRAME LIGHT	6007170608
26	BANDEJA DE EVAPORACIÓN AUTOMATICA	AUTOMATIC EVAPORATION TRAY	A109050579
27	RESISTENCIA ADHESIVA	STIKER RESISTANCE	6021250079
28	TERMOSTATO DIXELL	DIXELL THERMOSTAT	6021350109
29	MICRORRUPTOR	COMMUTATOR SWITCH	6021130032
30	CERRADURA	LOCK	6033010132
31	CABEZA CUADRO DE MANDOS	CONTROL PANEL	A177010212
32	TAPA CABEZA	CONTROL PANEL COVER	A109170208