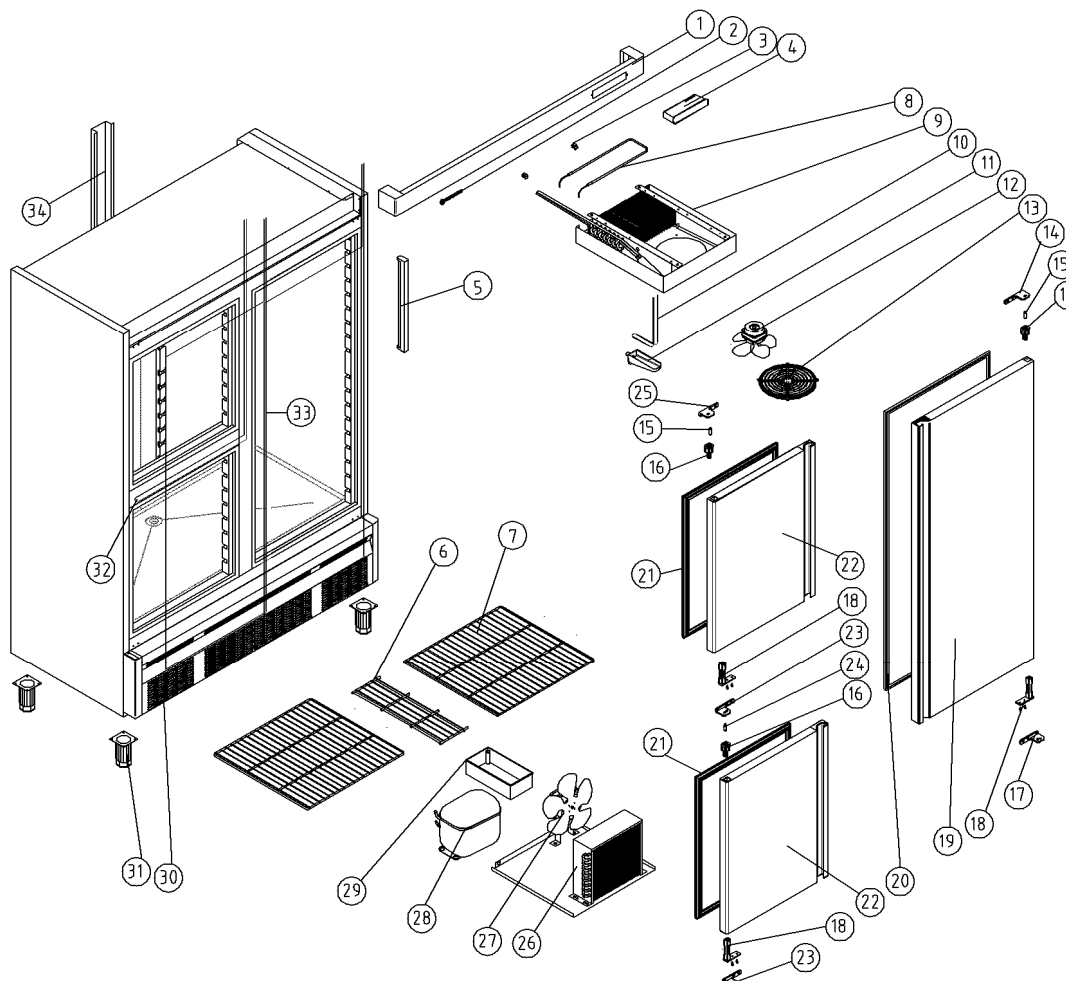


ARMARIOS SNACK
PAG-126-127
ACR-ACC-1303



5 ARMARIOS REFRIGERADOS
REFRIGERACIÓN Y CONGELADOS

Cambio de componentes (spares change):

Nº	FECHA	ACTUAL	CAMBIO
9	6/09/2012	6029010136	6029010164
9	29/01/2013	6029010135	6029010169
28	29/01/2013	6021010020	6029010175

Nº	DESCRIPCIÓN	DESCRIPTION	ACR-1303	ACC-1303
1	CABEZA CUADRO MANDOS	CONTROL PANEL	A109010442	A109010442
2	LOGOTIPO	LOGOTYPE	6023010551	6023010551
3	MICRORRUPTOR	COMMUTATOR SWITCH	6021130032	6021130032
4	TERMOSTATO DIXELL	THERMOSTAT	6021350108	6021350109
5	TUBO FLUORESCENTE	FLUORESCENT KIT TUBE	6021290052	6021290065
6	ESTANTE PARRILLA 560x542mm	LAMINATED SHELF	6027010087	6027010087
7	PARRILLA SUPLETORIA 450x158mm	ADDITIONAL LAMINATED SHELF	6027010086	6027010086
8	RESISTENCIA EVAPORADOR	EVAPORATOR RESISTANCE	6021250081	6021250081
9	EVAPORADOR	EVAPORATOR	6029010136	6029010135
10	RESISTENCIA DESAGÜE	DRAIN RESISTANCE	6021250011	6021250011
11	DESAGÜE CANALIZADOR	DRAIN CANAL	6003010184	6003010192
12	VENTILADOR EVAPORADOR	EVAPORATOR FAN	6021050064	6021050064
13	REJILLA VENTILADOR	FAN GRILLE	A107090002	A107090002
14	SOPORTE SUP.DCH.BISAGRA	UPPER HINGE RIGHT SUPPORT	6033010109	6033010109
15	EJE PUERTA	SPINDLE DOOR	6033090064	6033090064
16	CAJA ALOJAMIENTO MUELLE	HINGE PIN SUPPORT	6003010136	6003010136
17	SOPORTE INF.DCH.BISAGRA	LOWER HINGE RIGHT SUPPORT	6033010099	6033010099

Nº	DESCRIPCIÓN	DESCRIPTION	ACR-1303	ACC-1303
18	BISAGRA	HINGE	6033010100	6033010100
19	PUERTA 1550x683mm	DOOR 1550x683mm	A169010120	A169010120
20	BURLETE 1506x636mm	SEAL 1506x636mm	6045010190	6045010190
21	BURLETE 640x723mm	SEAL 640x723mm	6045010192	6045010192
22	PUERTA 765x683mm	DOOR 765x683mm	A169010121	A169010121
23	SOPORTE BISAGRA INF.IZQ.	LOWER LEFT HINGE SUPPORT	6033010098	6033010098
24	EJE PUERTA	SPINDLE DOOR	6033090068	6033090068
25	SOPORTE BISAGRA SUP.IZQ.	UPPER LEFT HINGE SUPPORT	6033010110	6033010110
26	CONDENSADOR	CONDENSER	6029020003	6029020016
27	VENTILADOR CONDENSADOR	CONDENSER FAN	6021050002	6021050002
28	COMPRESOR	COMPRESSOR	6021010154	6021010020
29	BANDEJA EVAPORACION	EVAPORATION TRAY	6003010023	6003010023
30	REJILLA MOTOR	MOTOR GRILLE	A179050035	A179050035
31	PATA REGULABLE	ADJUSTABLE FEET	6007050017	6007050017
32	RESISTENCIA FRONTI HORIZONTAL	HORIZONTAL FRONT RESISTANCE		6021250008
33	RESISTENCIA MARCO	FRAME RESISTANCE		6021250009
34	TAPA TUBOS RESPALDO	REAR COVER TUBE	A109170150	A109170150