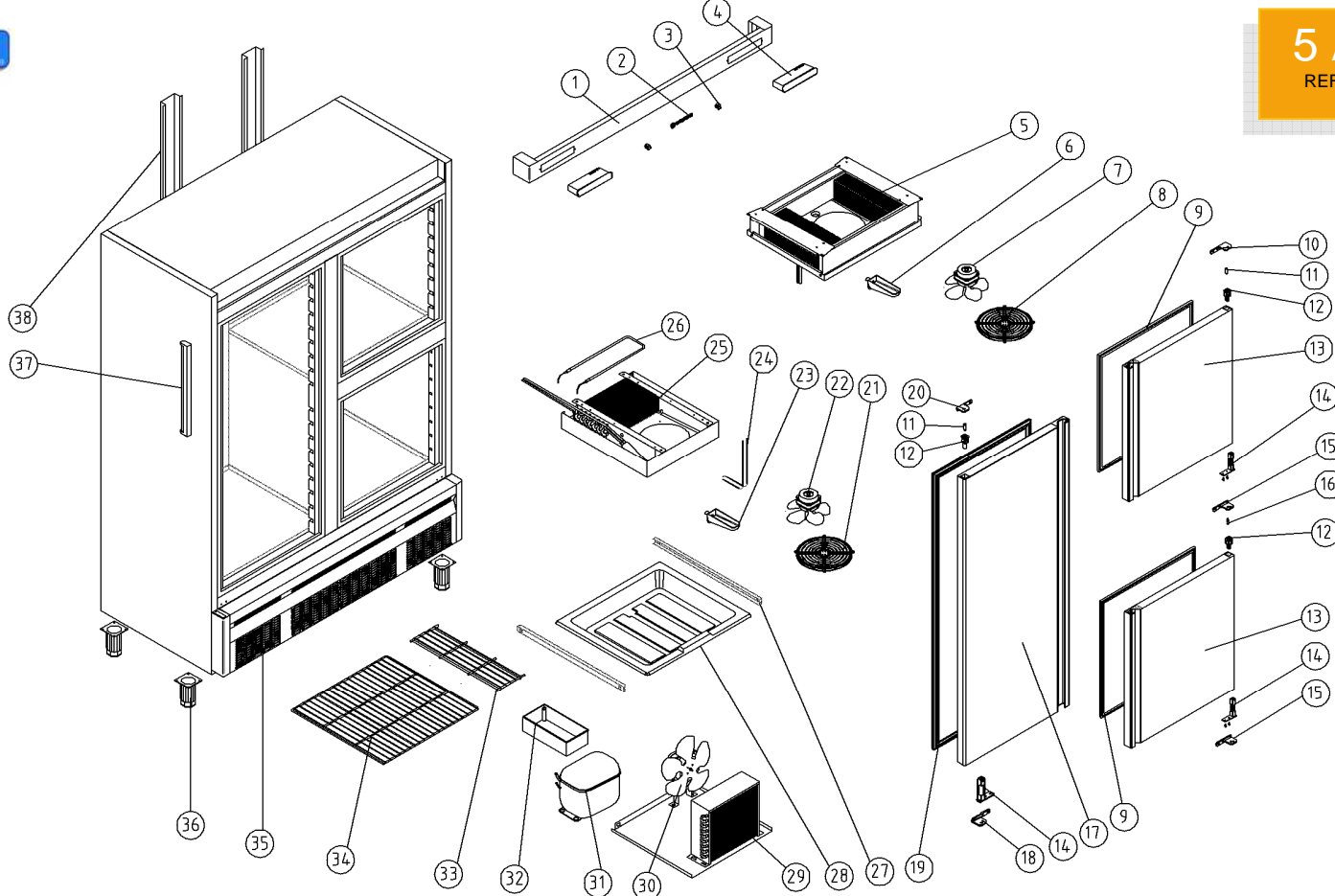


Nº	DESCRIPCIÓN	DESCRIPTION	CÁMARA	DPTO.
1	CABEZA CUADRO DE MANDOS	UPPER CONTROL PANEL		
2	LOGOTIPO	LOGOTYPE STICKER	6023010551	6023010551
3	MICRORRUPTOR COMMUTADO	COMMUTATOR SWITCH	6021130032	6021130032
4	TERMOSTATO DIXELL	THERMOSTATO	6021350108	6021350109
5	RESISTENCIA DEL EVAPORADOR	EVAPORATOR RESISTANCE		6021250080
6	EVAPORADOR COMPLETO	COMPLETE EVAPORATOR	6029010138	6029010137
7	RESISTENCIA DESAGÜE CANALIZADOR	DRAIN RESISTANCE CANAL		6021250011
8	DESAGÜE CANALIZADOR	DRAIN CANAL	6003010184	6003010192
9	VENTILADOR EVAPORADOR	EVAPORATOR FAN	6021050072	6021050072
10	REJILLA PROTECCIÓN VENTILADOR	PROTECTION FAN GRILLE	6003010475	6003010475
11	SOPORTE BISAGRA SUPERIOR DRCH	UPPER RIGHT HINGE SUPPORT	6033010109	
12	EJE PUERTA	SPINDLE DOOR	6033090064	6033090064
13	SOPORTE BISAGRA SUPERIOR DRCH	UPPER RIGHT HINGE SUPPORT		6033010109
14	CAJA ALOJAMIENTO MUELLE	HINGE PIN SUPPORT	6003010136	6003010136
15	SOPORTE BISAGRA INFERIOR DRCH	LOWER RIGHT HINGE SUPPORT		6033010099
16	BISAGRA DE TORSIÓN	HINGE	6033010100	6033010100

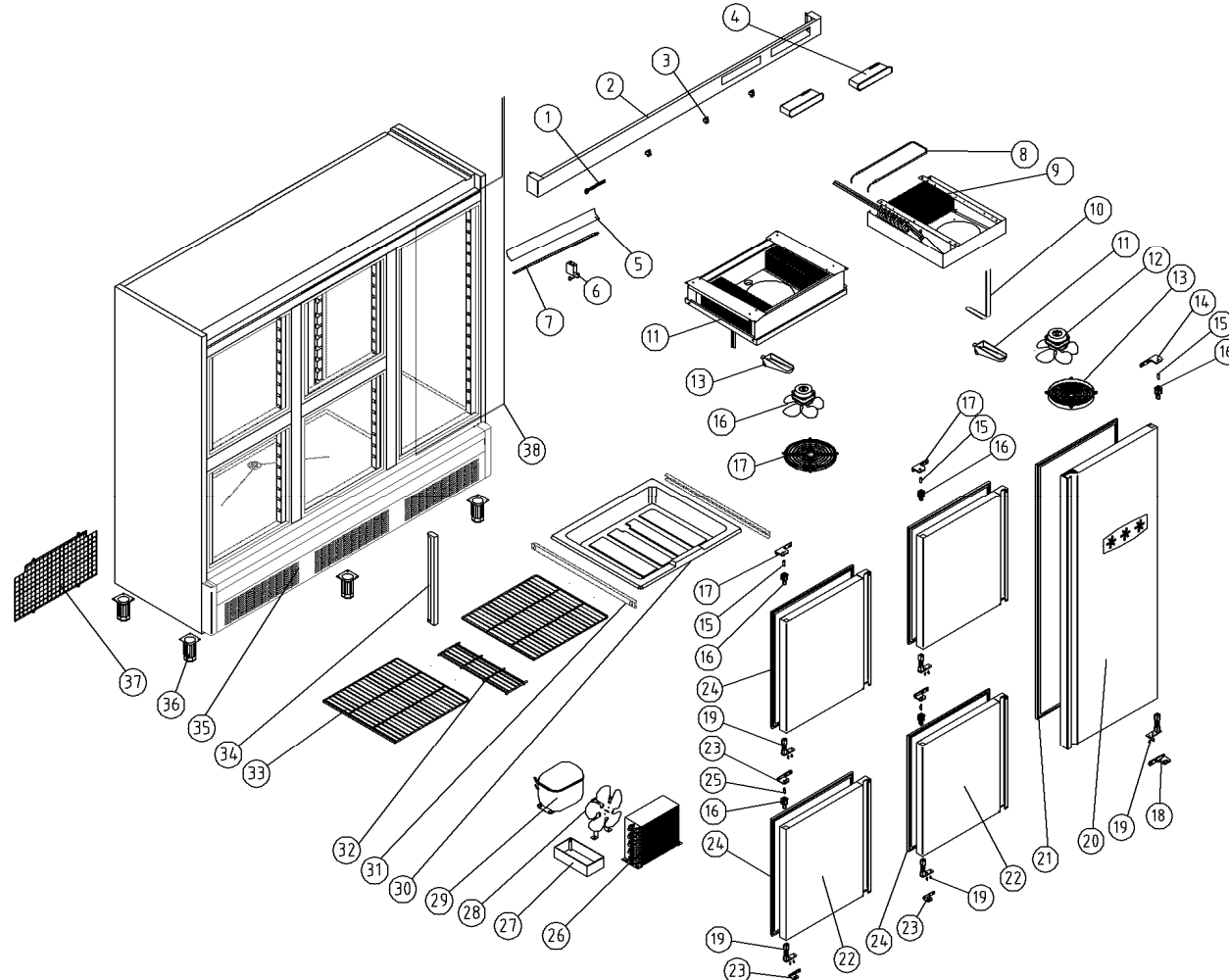
Nº	DESCRIPCIÓN	DESCRIPTION	CÁMARA	DPTO.
17	PUERTA INOX 1550x683mm	STAINLESS DOOR 1550x683mm	A169010120	A169010120
18	BURLETE 1506x636mm	SEAL 1506x636mm	6045010190	6045010190
19	SOP. BISAGRA INFERIOR IZQ.	LOWER LEFT HINGE SUPPORT	6033010098	
20	CONDENSADOR	CONDENSER	6029020002	6029020013
21	VENTILADOR DEL CONDENSADOR	CONDENSER FAN	6021050002	6021050002
22	COMPRESOR	COMPRESSOR	6021010007	6021010002
23	BANDEJA EVAPORACION	EVAPORATION TRAY	6003010023	6003010023
24	ESTANTE PARRILLA 560x542mm	LAMINATED SHELF 560x542mm	6027010087	6027010087
25	REJILLA MOTOR	MOTOR GRILLE		
26	PATA REGULADORA	ADJUSTABLE FEET	6007050017	6007050017
27	REGLETA FLUORESCENTE	FLUORESCENT KIT TUBE	6021290052	
28	TRANSFORMADOR LUZ DE LEDS	LEDS LIGHT TRANSFORMER		6021290069
29	TIRA DE LEDS	LEDS LIGHT		6021290075
30	TAPA TUBOS RESPALDO	REAR TUBE COVER	A109170150	A109170150
31	RESISTENCIA MARCO 43w	FRAME RESISTANCE 43w		6021250009
32				



Nº	DESCRIPCIÓN	DESCRIPTION	ACM-1303/4
1	CABEZA CUADRO MANDOS	CONTROL PANEL	
2	LOGOTIPO	LOGOTYPE	6023010551
3	MICRORRUPTOR	COMMUTATOR SWITCH	6021130032
4	TERMOSTATO CÁMARA	CHAMBER THERMOSTAT	6021350108
4	TERMOSTATO DEPARTAMENTO	THERMOSTAT	6021350109
5	EVAPORADOR CÁMARA	CHAMBER EVAPORATOR	6029010136
6	DESAGÜE CANALIZADOR	DRAIN CANAL	6003010184
7	VENTILADOR EVAPORADOR	EVAPORATOR FAN	6021050064
8	REJILLA VENTILADOR	FAN GRILLE	A107090002
9	BURLETE 723x640mm	SEAL 723x640mm	6045010192
10	SOPORTE SUP.DCH.BISAGRA	UPPER HINGE RIGHT SUPPORT	6033010109
11	EJE PUERTA	SPINDLE DOOR	6033090064
12	CAJA ALOJAMIENTO MUELLE	HINGE PIN SUPPORT	6003010136
13	PUERTA 765x683mm	DOOR 765x683mm	A169010121
14	BIISAGRA	HINGE	6033010100
15	SOPORTE BISAGRA INF.DCH.	LOWER HINGE RIGHT SUPPORT	6033010099
16	EJE INTERMEDIO PUERTA	SPINDLE DOOR	6033090068
17	PUERTA 1550x683mm	DOOR 1550x683mm	A169010120
18	SOPORTE BISAGRA INF IZQ.	LOWER LEFT HINGE SUPPORT	6033010098
19	BURLETE 1506x636mm	SEAL 1506x636mm	6045010190
20	SOPORTE BISAGRA SUP.IZQ.	UPPER HINGE LEFT SUPPORT	6033010110

Nº	DESCRIPCIÓN	DESCRIPTION	ACM-1303/4
21	REJILLA VENTILADOR DPTO.	EVAPORATOR PROTECTION GRILLE	6003010475
22	VENTILADOR DEL EVAPORADOR	EVAPORATOR FAN	6021050072
23	DESAGÜE CANALIZADOR	DRAIN CANAL	6003010192
24	RESISTENCIA DEL DESAGÜE	DRAIN RESISTANCE	6021250011
25	EVAPORADOR DEL DEPARTAMENTO	DEPT EVAPORATOR	6029010135
26	RESISTENCIA DEL EVAPORADOR	EVAPORATOR RESISTANCE	6021250080
27	JUEGO GUIAS 562mm	SET OF SLIDES 562mm	6033050027
28	CAJÓN DEPARTAMENTO. 530x540x100	DEPT. CONTAINERS 530x540x100	6003050006
29	CONDENSADOR CÁMARA	CHAMBER CONDENSER	6029020003
29	CONDENSADOR DEPARTAMENTO	DEPARTMENT CONDENSER	6029020013
30	VENTILADOR CONDENSADOR	CONDENSER FAN	6021050002
31	COMPRESOR DE LA CÁMARA	CHAMBER COMPRESSOR	6021010154
31	COMPRESOR DEL DEPARTAMENTO	DEPARTMENT COMPRESSOR	6021010001
32	BANDEJA EVAPORACIÓN AUTOMÁTICA	AUTOMATIC EVAPORATION TRAY	6003010023
33	PARRILLA SUPLETORIA 450x158	INTERMEDIATE LAMINATED SHELF	6027010086
34	ESTANTE PARRILLA 560x542mm	LAMINATED SHELF 560x542mm	6027010087
35	REJILLA MOTOR	MOTOR GRILLE	
36	PATA REGULABLE	ADJUSTABLE FEET	6007050017
37	REGLETA FLUORESCENTE	KIT TUBE FLUORESCENT	6021290052
38	TAPA TUBOS RESPALDO	REAR TUBE COVER	A109170150
39			

ARMARIOS SNACK
CON DEPARTAMENTO
PAG-136
ACM-2005



Nº	DESCRIPCIÓN	DESCRIPTION	ACM-2005
1	LOGOTIPO	LOGOTYPE	6023010551
2	CABEZA CUADRO DE MANDOS	CONTROL PANEL	A109010433
3	MICRORRUPTOR	COMMUTATOR SWITCH	6021130032
4	TERMOSTATO CÁMARA	CHAMBER THERMOSTAT	6021350108
4	TERMOSTATO DEPARTAMENTO	DEPARTMENT THERMOSTAT	6021350109
5	PERFIL TRANSLUCIDO	TRANSLUCENT FRAME	6007170608
6	TRANSFORMADOR LUZ DE LEDS	LIGHT TRANSFORMER	6021290069
7	LUZ DE LEDS	LEDS LIGHT	6021290075
8	RESISTENCIA DEL EVAPORADOR	EVAPORATOR RESISTANCE	6021250080
9	EVAPORADOR DEL DEPARTAMENTO	COMPARTMENT EVAORATOR	6029010137
10	RESISTENCIA DEL DESAGÜE	DRAIN RESISTANCE	6021250011
11	DESAGÜE CANALIZADOR	DRAIN CANAL	6003010192
12	VENTILADOR DEL EVAPORADOR	EVAPORATOR FAN	6021050072
13	REJILLA PROTECCIÓN VENTILADOR EVAPORADOR	FAN PROTECTION GRILLE EVAPORATOR	6003010475
14	SOPORTE BISAGRA SUPERIOR DERECHO	RIGHT UPPER HINGE SUPPORT	6033010109
15	EJE PUERTA	SPINDLE DOOR	6033090064
16	CAJA ALOJAMIENTO MUELLE	HINGE PIN SUPPORT	6003010136
17	SOPORTE BISAGRA SUPERIOR IZQUIERDO	LEFT UPPER HINGE SUPPORT	6033010110
18	SOPORTE BISAGRA INFERIOR DERECHO	LOWER HINGE RIGHT SUPPORT	6033010099
19	BISAGRA DE TORSIÓN	TORSION HINGE	6033010100

Nº	DESCRIPCIÓN	DESCRIPTION	ACM-2005
20	PUERTA INOX COMPLETA 1505xx683mm	COMPLETE DOOR 1505x683mm	A169010077
21	BURLETE 1457x636mm	SEAL 1457x636mm	6045010131
22	PUERTA PEQUEÑA 745x683mm	SMALL DOOR 745x683mm	A169010078
23	SOPORTE BISAGRA INFERIOR IZQUIERDO	LOWER LEFT HINGE SUPPORT	6033010098
24	BURLETE 691x636mm	SEAL 691x636mm	6045010132
25	EJE ROSCADO PUERTA	THREAD SPINDLE DOOR	6033090068
26	CONDENSADOR DE LA CÁMARA	CHAMBER CONDENSER	6029020003
26	CONDENSADOR DEL DEPARTAMENTO	DEPARTAMENTO CONDENSER	6029020013
27	BANDEJA DE EVAPORACION AUTOMÁTICA	AUTOMATIC EVAPORATION TRAY	6003010023
28	VENTILADOR DEL CONDENSADOR	CONDENSER FAN	6021050002
29	COMPRESOR DE LA CÁMARA	CHAMBER COMPRESSOR	6021010154
29	COMPRESOR DEL DEPARTAMENTO	DEPARTAMENTO COMPRESSOR	6021010020
31	JUEGO DE GUIAS 562mm	SET OF SLIDES 562mm	6033050027
32	PARRILLA SUPLETORIA 500x155mm	INTERMEDIATE LAMINATED SHELF	6027010106
33	ESTANTE PARRILLA 560x542mm	LAMINATED SHELF 560x542mm	6027010087
34	REGLETA FLUORESCENTE 8w	FLUORESCENT KIT TUBE 8W	6021290052
35	REJILLA DELANTERA MOTOR	MOTOR FRONT GRILLE	A179050033
36	PATA REGULABLE	ADJUSTABLE FEET	6007050017
37	REJILLA TRASERA MOTOR	REAR MOTOR GRILLE	6027130013
38	RESISTENCIA DEL MARCO 43W	FRAME RESISTANCE 43W	6021250009