

Nº	DESCRIPCIÓN	DESCRIPTION	AGM-2005
1	COMPRESOR CÁMARA	CHAMBER COMPRESSOR	6021010142
2	VENTILADOR CONDENSADOR	CONDENSER FAN	6021050002
3	CONDENSADOR	CONDENSER	6029020003
4	COMPRESOR DEPARTAMENTO	DEPTO. COMPRESSOR	6021010168
5	CONDENSADOR	CONDENSER	6029020013
6	TERMOSTATO CÁMARA	CHAMBER THERMOSTAT	6021350108
6	TERMOSTATO DEPARTAMENTO	SECTION THERMOSTAT	6021350109
7	CABEZA CUADRO DE MANDOS	CONTROL PANEL GRILLE	
8	CERRADURA	LOCK	6033010008
9	MICRORRUPTOR	COMMUTATOR SWITCH	6021130032
10	EVAPORADOR CÁMARA	CHAMBER EVAPORATOR	6029010136
11	VENTILADOR EVAPORADOR	EVAPORATOR FAN	6021050064
12	REJILLA VENTIALDOR	FAN GRILLE	A107090002
13	DESAGÜE CANALIZADOR	DRAIN CANAL	6003010184
14	RESISTENCIA EVAPORADOR	EVAPORATOR RESISTYANCE	6021250080

Nº	DESCRIPCIÓN	DESCRIPTION	AGM-2005
15	EVAPORADOR DEPARTAMENTO	DEPARTAMENTO EVAPORATOR	6029010137
16	RESISTENCIA DESAGÜE 18w	DRAIN RESISTANCE 18	6021250011
17	DESAGÜE CANALIZADOR	DRAIN CANAL	6003010192
18	VENTILADOR EVAPORADOR	EVAPORATOR FAN	6021050072
19	REJILLA VENTIALDOR	FAN GRILLE	6003010475
20	SOPORTE BISAGRA SUP. DRCH.	UPPER SUPPORT RIGHT HINGE	6033010109
21	EJE PUERTA	SPINDLE DOOR	6033090064
22	CAJA ALOJAMIENTO MUELLE	HINGE PIN SUPPORT	6003010136
23	SOPORTE BISAGRA INF.DCH	LOWER HINGE SUPPOR RIGHT	6033010099
24	BISAGRA	HINGE	6033010100
25	PUERTA 1505x683mm	DOOR 1505x683mm	A169010077
26	BURLETE 1457x636mm	SEAL 1457x636mm	6045010131
27	SOP.BISAGRA INF. IZQ.	LOWER HINGE LEFT SUPPORT	6033010098
28	BURLETE 691x636mm	SEAL 691x636mm	6045010132
29	PUERTA 745x683mm	DOOR 745x683mm	A169010078

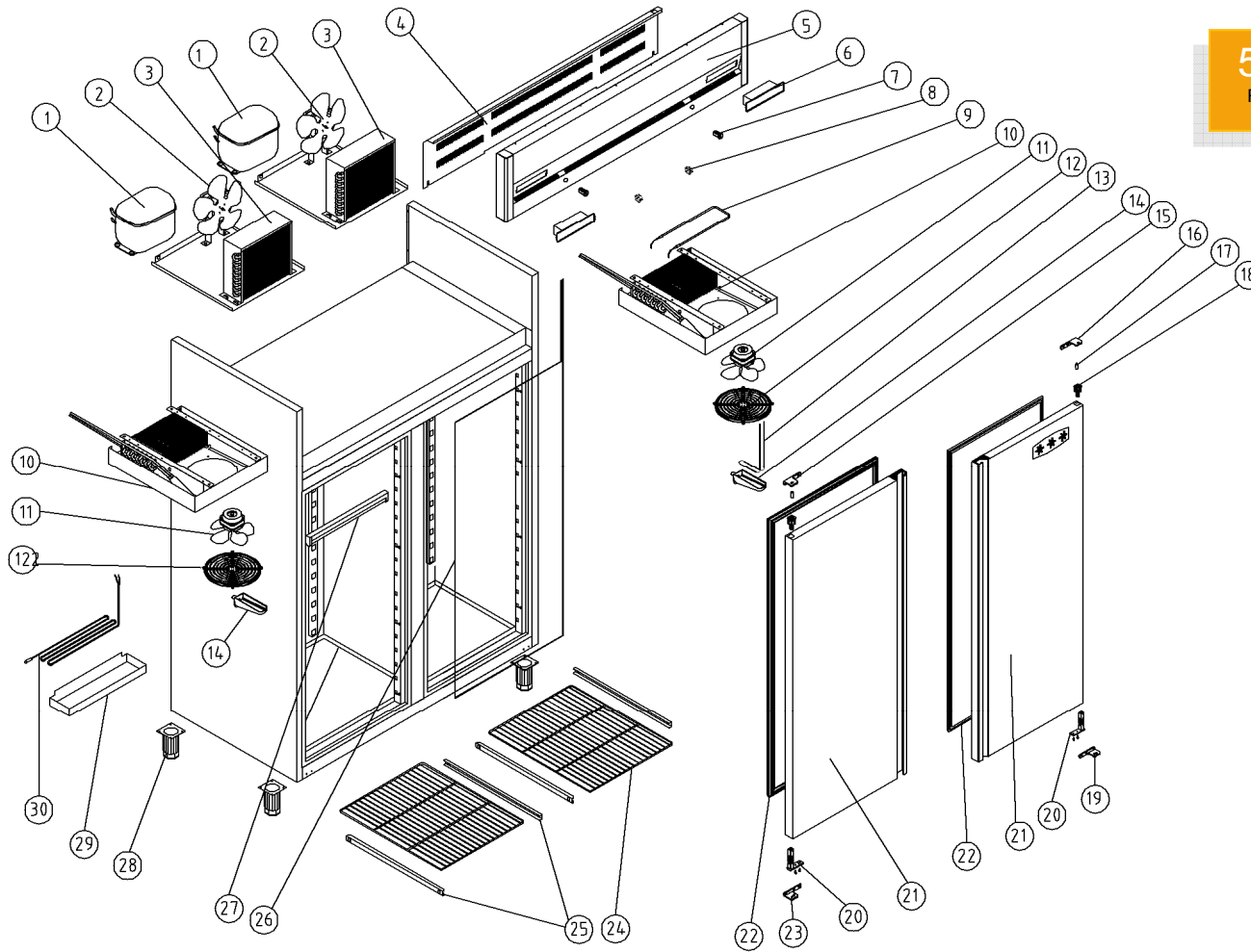
Nº	DESCRIPCIÓN	DESCRIPTION	AGM-2005
30	EJE PUERTA	SPINDLE DOOR	6033090068
31	SOPORTE BISAGRA SUP.IZQ.	UPPER HINGE LEFT SUPPORT	6033010110
32	FONDO PERFORADO 480x500mm	PERFORATED TRAY 480x500mm	A109050432
33	JUEGO DE GUIAS 662mm	SET OF SHELF SLIDES 662mm	6033050025
34	CUBETA PLASTICO 530x540x100mm	PLASTIC CONTAINERS 530x540x100mm	6003050006
35	ESTANTE PARRILLA 650x530mm	LAMINATED SHELF 650x530mm	6027010009
36	PATA REGULABLE	ADJUSTABLE FEET	6007050017
37	LUZ INTERIOR	INSIDE LIGHT	6021290052
38	RESISTENCIA MARCO 43w	FRAME RESISTANCE 43w	6021250009
39	BANDEJA EVAPORACIÓN AUTOM.	AUTOMATIC EVAPORATION TRAY	A109050469
40	RESISTECIA EVAPORACIÓN AUTOM	EVAPORATION RESISTANCE	6021250073
41	CUBRE BANDEJA EVAPORACIÓN	EVAPORATION COVER TRAY	
42	REJILLA TRASERA MOTOR	REAR MOTOR GRILLE	
43	TRANSFORMADOR LUZ LEDS	LEDS LIGHT TRANSFORMER	6021290069
44	LUZ DE LEDS	LEDS LIGHT	6021290075

ARMARIO GN 2/1

PAG-148

AGM-1002/2

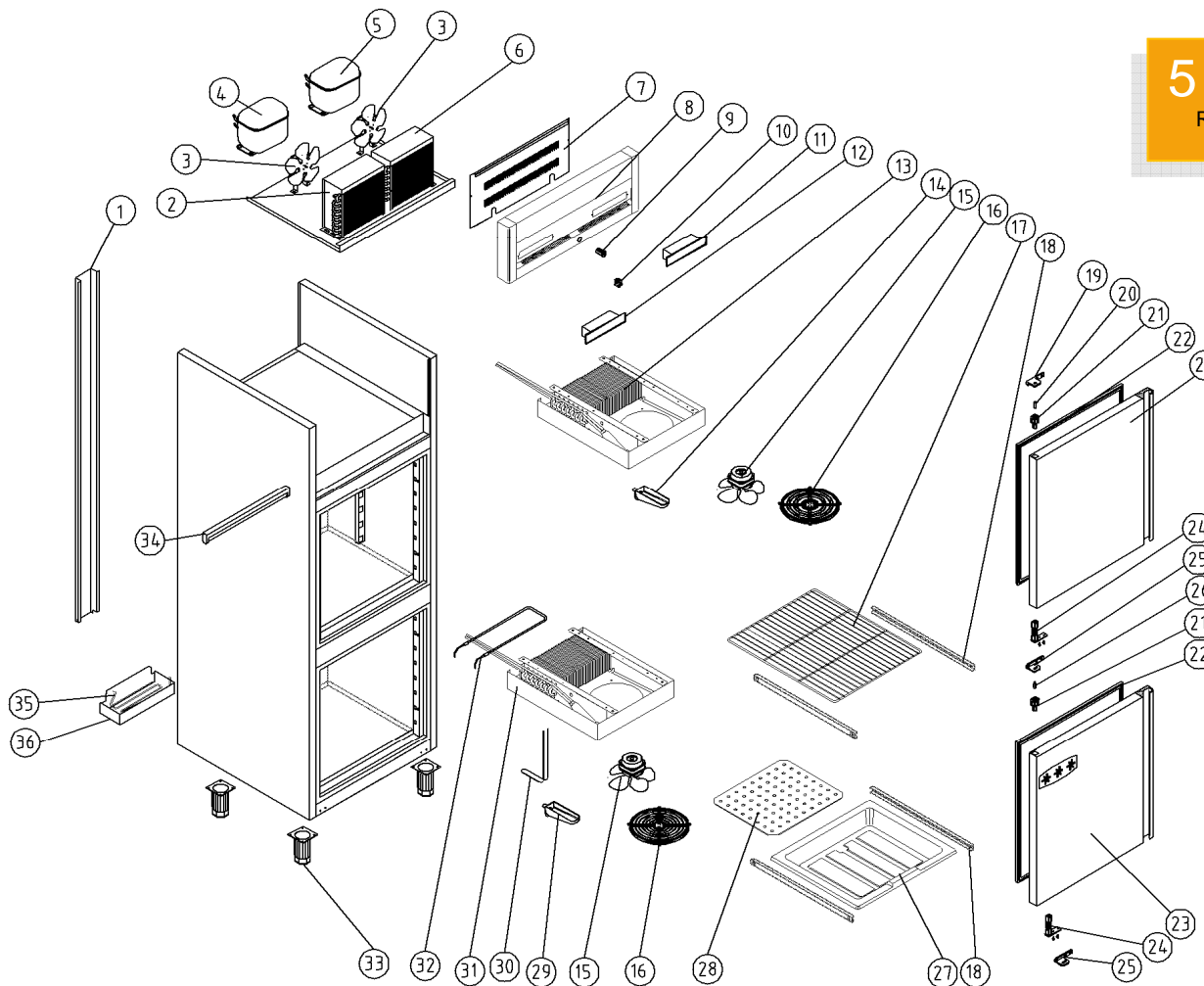
CON DEPARTAMENTO



Nº	DESCRIPCIÓN	DESCRIPTION	CÁMARA	DEPTO.
1	COMPRESOR	COMPRESSOR	6021010007	6021010002
2	VENTILADOR CONDENSADOR	CONDENSER FAN	6021050002	6021050002
3	CONDENSADOR	CONDENSER	6029020002	6029020013
4	TAPA CABEZA	CONTROL COVER PANEL	A109170224	A109170224
5	CABEZA CUADRO DE MANDOS	CONTROL PANEL		
6	TERMOSTATO DIXELL	THERMOSTATO DIXELL	6021350108	6021350109
7	CERRADURA	LOCK	6033010132	6033010132
8	MICRORRUPTOR	COMMUTATOR SWITCH	6021130032	6021130032
9	RESISTENCIA EVAPORADOR	EVAPORATOR RESISTANCE		6021250081
10	EVAPORADOR	EVAPORATOR	6029010138	6029010137
11	VENTILADOR EVAPORADOR	EVAPORATOR FAN	6021050072	6021050072
12	REJILLA VENTILADOR EVAPORADOR	EVAPORATOR FAN GRILLE	6003010475	6003010475
13	RESISTENCIA DESAGÜE 18W	DRAIN RESISTANCE 18W		6021250011
14	DESAGÜE CANALIZADOR	CANAL DRAIN PIPE	6003010184	6003010192
15	SOPORTE BISAGRA SUPERIOR IZQ.	UPPER SUPPORT LEFT HINGE	6033010110	6033010110

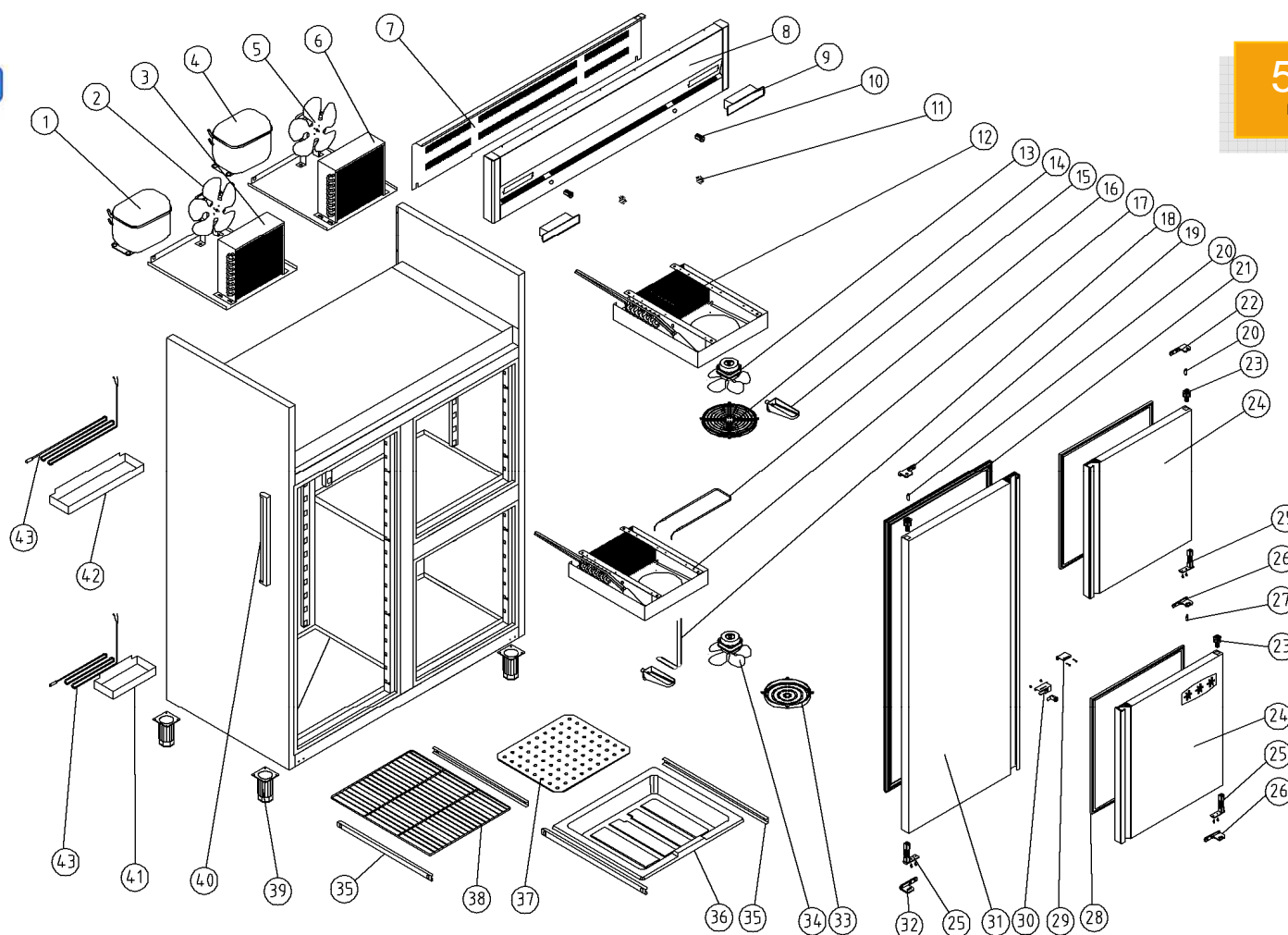
Nº	DESCRIPCIÓN	DESCRIPTION	CÁMARA	DEPTO.
16	SOPORTE BISAGRA SUPERIOR DCH.	UPPER SUPPORT RIGHT HINGE	6033010109	6033010109
17	EJE PUERTA	SPINDLE DOOR	6033090064	6033090064
18	CAJA ALOJAMIENTO MUELLE	HINGE PIN SUPPORT	6003010136	6003010136
19	SOPORTE BISAGRA INFERIOR DCH.	LOWER RIGHT HINGE SUPPORT	6033010099	6033010099
20	BISAGRA DE TORSIÓN	TORSION HINGE	6033010100	6033010100
21	PUERTA 1550x683 mm	DOOR 1550x683 mm	A169010120	A169010120
22	BURLETE PUERTA 1506 x 636 mm	SEAL DOOR 1506x636 mm	6045010190	6045010190
23	SOPORTE BISAGRA INF. IZQ.	LOWER LEFT SUPPORT HINGE	6033010098	6033010098
24	ESTANTE PARRILLA 650x530mm	LAMINATED SHELF 650x530mm	6027010009	6027010009
25	JUEGO DE GUIAS 662mm	SET OF SHELF SLIDES 662mm	6033050025	6033050025
26	RESISTENCIA MARCO 43W	FRAME RESISTANCE 43W		6021250009
27	REGLETA FLUORESCENTE 8W	FLUORESCENT KIT TUBE 8W	6021290052	
28	PATA REGULADORA	ADJUSTABLE FEET	6007050017	6007050017
29	BANDEJA EVAPORACIÓN AUTMÁTICA	AUTOMATIC EVAPORATION TRAY	A109050581	A109050581
30	RESISTENCIA SILICONA 150w	SILICONE RESISTANCE 150w	6021250077	6021250077

ARMARIO GN 2/1
PAG-152-153
CON DEPARTAMENTO
AGM-752



Nº	DESCRIPCIÓN	DESCRIPTION	AGM-752
1	TAPA TUBOS RESPALDO	REAR COVER TUBE	A109170150
2	CONDENSADOR DEPARTAMENTO	DEPARTMENT CONDENSER	6029020006
3	VENTILADOR CONDENSADOR	CONDENSER FAN	6021050004
4	COMPRESOR DEPARTAMENTO	DEPARTMENT COMPRESSOR	6021010169
5	COMPRESOR CÁMARA	CHAMBER COMPRESSOR	6021010003
6	CONDENSADOR CÁMARA	CHAMBER CONDENSER	6029020008
7	TAPA CABEZA	CONTROL PANEL COVER	A109170225
8	CABAZA CUADRO DE MANDOS	CONTROL PANEL	A177010214
9	CERRADURA	LOCK	6033010008
10	MICRORRUPTOR	COMMUTATOR SWITCH	6021130032
11	TERMOSTATO REFRIGERACION DIXELL	REFRIGERATION THERMOSTAT	6021350108
12	TERMOSTATO CONGELACION DIXELL	FROZEN THERMOSTAT	6021350109
13	EVAPORADOR COMPACTO REFRIGERACIÓN	CHAMBER COMPAC EVAPORATOR	6029010160
14	DESAGÜE CANALIZADOR	DRAIN CANAL	6003010184
15	VENTILADOR EVAPORADOR	EVAPORATOR FAN	6021050072
16	REJILLA VENTILADOR	FAN GRILLE	6003010475
17	ESTANTE PARRILLA 650x530mm	LAMINATED SHELF 650x530mm	6027010009
18	JUEGO GUIAS 662mm	SET OF SLIDES 662mm	6033050025

Nº	DESCRIPCIÓN	DESCRIPTION	AGM-752
19	SOPORTE BISAGRA SUPERIOR IZQUIERDO	LEFT UPPER HINGE SUPPORT	6033010110
20	EJE PUERTA	SPINDLE DOOR	6033090064
21	CAJA ALOJAMIENTO MUELLE	HINGE PIN SUPPORT	6003010136
22	BURLETE 640x723mm	SEAL 640x723mm	6045010192
23	PUERTA INOX 765x683mm	INOX DOOR 765x683 mm	A169010121
24	BIISAGRA	HINGE	6033010100
25	SOPORTE BISAGRA INFERIOR IZQUIERDO	LOWER LEFT HINGE SUPPORT	6033010098
26	EJE PUERTA	SPINDLE DOOR	6033090068
27	CAJON DEPARTAMENTO 530x540x100	DEPARTMENT CONTAINERS 530x540x100	6003050006
28	FONDO PERFORADO 480x500mm	PERFORATED TRAY	A109050432
29	DESAGÜE CANALIZADOR	DRAIN CANAL	6003010192
30	RESISTENCIA DESAGÜE	DRAIN RESISTANCE	6021250011
31	EVAPORADOR COMPACTO CONGELACIÓN	FROZEN COMPAC EVAPORATOR	6029010165
32	RESISTENCIA DEL EVAPORADOR	EVAPORATOR RESISTANCE	6021250080
33	PATA REGULABLE	ADJUSTABLE FEET	6007050017
34	REGLETA FLUORESCENTE 8w	FLUORESCENT KIT TUBE 8w	6021290052
35	RESISTENCIA EVAPORACIÓN AUTOMÁTICA	AUTOMATIC RESISTANCE EVAPORATION	6021250073
36	BANDEJA DE EVAPORACIÓN AUTOMÁTICA	EVAPORATION AUTOMATIC TRAY	A109050581



Nº	DESCRIPCIÓN	DESCRIPTION	AGM-1000
1	COMPRESOR DEPARTAMENTO	DEPT. COMPRESSOR	6021010169
2	VENTILADOR CONDENSADOR DEPT.	DPTO.CONDENSER FAN	6021050004
3	CONDENSADOR DEPARTAMENTO	DPTO. CONDENSER	6029020006
4	COMPRESOR CAMARA	CHAMBER COMPRESSOR	6021010142
5	VENTILADOR CONDENSADOR CAM.	CHAMBER CONDENSER FAN	6021050002
6	CONDENSADOR CAMARA	CHAMBER CONDENSER	6029020003
7	TAPA RESPALDO CABEZA	REAR COVER CONTROL PANEL	A109170224
8	CABEZA CUADRO DE MANDOS	CONTROL PANEL	
9	TERMOSTATO CÁMARA	CHAMBER THERMOSTAT	6021350108
9	TERMOSTATO DEPARTAMENTO	DEPARTMENT THERMOSTAT	6021350109
10	CERRADURA	LOCK	6033010008
11	MICRORRUPTOR	COMMUTATOR SWITCH	6021130032
12	EVAPORADOR CAMARA	CHAMBER EVAPORATOR	6029010164
13	VENTILADOR DEL EVAPORADOR	EVAPORATOR FAN	6021050064
14	REJILLA EVAPORADOR	EVAPORATOR GRILLE	6003010035

Nº	DESCRIPCIÓN	DESCRIPTION	AGM-1000
15	DESAGÜE CANALIZADOR	DRAIN CANAL	6003010184
16	RESISTENCIA EVAPORADOR	EVAPORATOR RESISTANCE	6021250080
17	EVAPORADOR DEPARTAMENTO	DEPARTMENT EVAPORATOR	6029010165
18	RESISTENCIA DESAGÜE EVAP.	DRAIN RESISTANCE EVAPORATOR	6021250011
19	SOPORTE BISAGRA SUP.IZQ.	LEFT UPPER HINGE SUPPORT	6033010110
20	EJE PUERTA	SPINDLE DOOR	6033090064
21	BURLETE 1506x636mm	SEAL 1506x636mm	6045010190
22	SOPORTE SUP.DCH.BISAGRA	UPPER HINGE RIGHT SUPPORT	6033010109
23	CAJA ALOJAMIENTO MUELLE	HINGE PIN SUPPORT	6003010136
24	PUERTA 765x683mm	DOOR 765x683mm	A169010121
25	BISAGRA	HINGE	6033010100
26	SOPORTE BISAGRA INF. DCH.	LOWER HINGE RIGHT SUPPORT	6033010099
27	EJE ROSCADO PUERTA	THREAD SPINDLE DOOR	6033090068
28	BURLETE 640x723 mm	SEAL 640x723 mm	6045010192
29	ANCLAJE CERRADURA SIMPLE	SIMPLE LOCK SUPPORT HAND	A109010406

Nº	DESCRIPCIÓN	DESCRIPTION	AGM-1000
30	CONJUNTO CERRADURA AP-DCH	RIGHT HAND SET OPENING	A169220006
31	PUERTA 1550x683 mm	DOOR 1550x683mm	A169010120
32	SOPORTE BISAGRA INF IZQ.	LOWER LEFT HINGE SUPPORT	6033010098
33	REJILLA PROTECCION EVAP.	EVAPORATOR PROTECTION GRILLE	6003010475
34	VENTILADOR DEL EVAPORADOR	EVAPORATOR FAN	6021050072
35	JUEGO DE GUIAS 662 mm	SET OF SLIDES 662 mm	6033050025
36	BANDEJA DEPARTAMENTO	CHAMBER CONTAINERS	6003050006
37	FONDO BANDEJA PERFORADO	PERFORATED TRAY	A109050432
38	ESTANTE PARRILLA 650x530mm	LAMINATED SHELF 650x530mm	6027010009
39	PATA REGULABLE	ADJUSTABLE FEET	6007050017
40	REGLETA FLUORESCENTE	FLUORESCENT KIT TUBE	6021290052
41	BANDEJA PEQ. EVAPORACION	SMALL EVAPORATION TRAY	A109050579
42	BANDEJA GRAN EVAPORACION	BIG EVAPORATION TRAY	A109050581
43	RESISTENCIA EVAP.AUTOM.	AUTOMATIC RESISTANCE EVAP.	6021250073