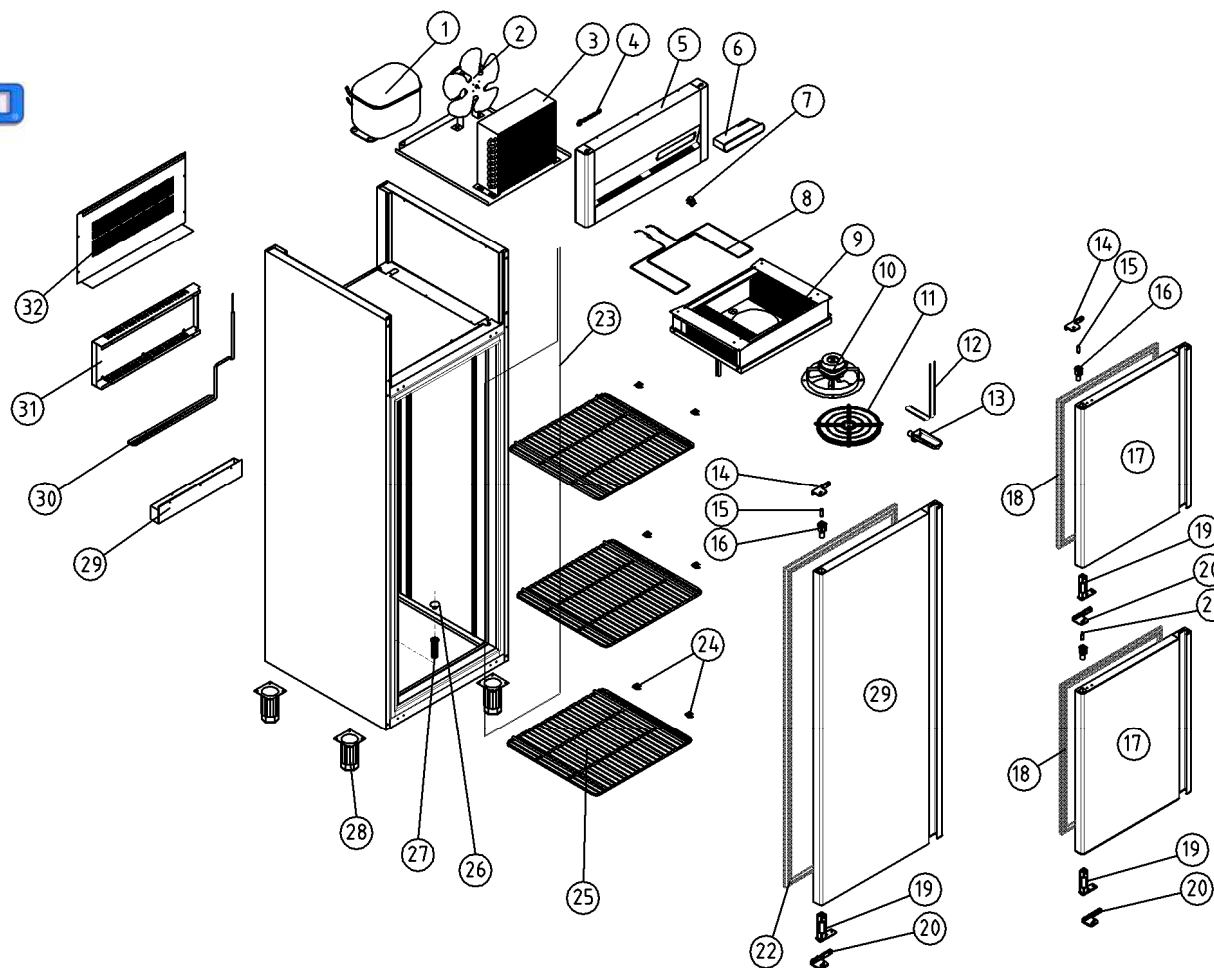


ARMARIOS
EURO-SNACK 400 L
PAG-118-119
AEC-401-402



Nº	DESCRIPCIÓN	DESCRIPTION	AEC-401	PVP	AEC-402	PVP
1	COMPRESOR	COMPRESSOR	6021010002		6021010002	
2	VENTILADOR CONDENSADOR	CONDENSER FAN	6021050002		6021050002	
3	CONDENSADOR	CONDENSER	6029020013		6029020013	
4	LOGOTIPO	LOGOTYPE	6023010545		6023010545	
5	CABEZA CUADRO MANDOS	CONTROL PANEL				
6	TERMOSTATO	THERMOSTAT	6021350109		6021350109	
7	MICRORRUPTOR	COMMUTATOR SWITCH	6021130032		6021130032	
8	RESISTENCIA DESCARCHE 700w	DEFROST RESISTANCE 700w	6021250081		6021250081	
9	EVAPORADOR COMPLETO	COMPLETE EVAPORATOR	6029010156		6029010156	
10	VENTILADOR EVAPORADOR	EVAPORATOR FAN	6021050009		6021050009	
11	REJILLA VENTILADOR	FAN GRILLE	6003010475		6003010475	
12	RESISTENCIA DESAGÜE	DRAIN RESISTANCE	6021250011		6021250011	
13	DESAGÜE CANALIZADOR	DRAIN CANAL	6003010192		6003010192	
14	SOPORTE BISAGRA SUP. IZQ.	UPPER HINGE LEFT SUPORT	6033010110		6033010110	
15	EJE PUERTA	SPINDLE DOOR	6033090064		6033090064	
16	CAJA ALOJAMIENTO MUELLE	HINGE PIN SUPPORT	6003010136		6003010136	

Nº	DESCRIPCIÓN	DESCRIPTION	AEC-401	PVP	AEC-402	PVP
17	PUERTA INOX 695x598mm	INOX DOOR 695x598mm			A169010082	
18	BURLETE 644x550mm	SEAL 644x550mm			6045010167	
19	BISAGRA	HINGE	6033010100		6033010100	
20	SOPORTE BISAGRA INFERIOR IZQ.	LOWER LEFT HINGE SUPPORT	6033010098		6033010098	
21	EJE PUERTA	SPINDLE DOOR			6033090068	
22	BURLETE 1354x550mm	SEAL 1354x550mm	6045010164			
23	RESISTENCIA FRONTAL 43w	FRONTAL RESISTANCE 43w	6021250009		6021250009	
24	SOPORTE CREMALLERA "E" TIPO F	RACK SUPPORT "E" TYPE "F"	6033210007		6033210007	
25	ESTANTE PARRILLA 480x450mm	LAMINATED SHELF	6027010097		6027010097	
26	TAPÓN DESAGÜE 3/4	DRAIN PLUG 3/4	6003010262		6003010262	
27	DESAGÜE 3/4	DRAIN 3/4	6003010362		6003010362	
28	PATA REGULABLE	ADJUSTABLE FEET	6007050017		6007050017	
29	BANDEJA EVAPORACION	EVAPORATION TRAY	A109050545		A109050545	
30	RESISTENCIA EVAPORACION	EVAPORATION RESISTANCE	6021250073		6021250073	
31	CUBRE BANDEJA	TRAY COVER	A109050538		A109050538	
32	REJILLA GRUPO	REAR MOTOR GRILLE	A109170203		A109170203	