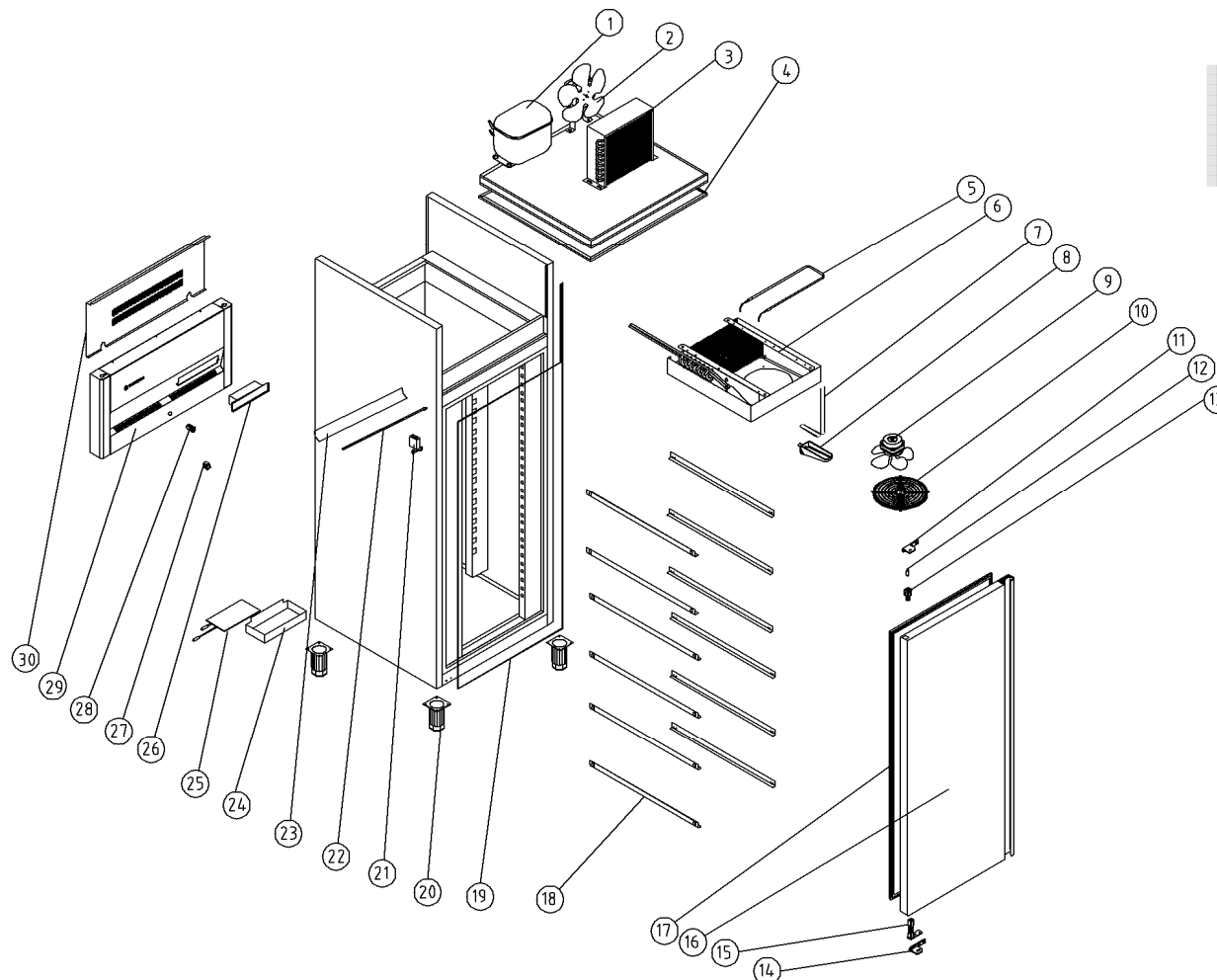


**ARMARIO REFRIGERADO
PARA PASTERÍA 60x40
PAG-160
APR-APC-750**



Nº	DESCRIPCIÓN	DESCRIPTION	APR-750	PVP	APC-750	PVP
1	COMPRESOR	COMPRESSOR	6021010007		6021010002	
2	VENTILADOR CONDENSADOR	CONDENSER FAN	6021050002		6021050002	
3	CONDENSADOR	CONDENSER	6029020002		6029020003	
4	BURLETE 675x 636 mm	SEAL 675x 636 mm	6045010191		6045010191	
5	RESISTENCIA EVAPORADOR 260w	EVAPORATOR RESISTYANCE 260w	6021250080		6021250080	
6	EVAPORADOR	EVAPORATOR	6029010162		6029010137	
7	RESISTENCIA DESAGÜE 18w	DRAIN RESISTANCE 18w	6021250011		6021250011	
8	DESAGÜE CANALIZADOR	DRAIN CANAL	6003010192		6003010192	
9	VENTILADOR EVAPORADOR	EVAPORATOR FAN	6021050072		6021050072	
10	REJILLA VENTILADOR	FAN GRILLE	6003010475		6003010475	
11	SOPORTE BISAGRA SUP. IZQ.	UPPER SUPPORT LEFT HINGE	6033010110		6033010110	
12	EJE PUERTA	SPINDLE DOOR	6033090064		6033090064	
13	CAJA ALOJAMIENTO MUELLE	HINGE PIN SUPPORT	6003010136		6003010136	
14	SOPORTE BISAGRA INF. IZQ.	LOWER LEFT SUPPORT HINGE	6033010098		6033010098	
15	BISAGRA	HINGE	6033010100		6033010100	

Nº	DESCRIPCIÓN	DESCRIPTION	APR-750	PVP	APC-750	PVP
16	PUERTA 1505x683mm	DOOR 1550x683mm	A169010120		A169010120	
17	BURLETE 1457x636mm	SEAL 1506x636mm	6045010190		6045010190	
18	JUEGO DE GUIAS "L" 649mm	SLIDES SET "L" 649mm	6033050024		6033050024	
19	RESISTENCIA MARCO 43w	FRAME RESITANCE 43w	6021250009		6021250009	
20	PATA REGULABLE	ADJUSTABLE FEET	6007050017		6007050017	
21	TRANSFORMADOR LUZ LEDS	LEDS LIGHT TRANSFORMER	6021290069		6021290069	
22	LUZ DE LEDS	LEDS LIGHT	6021290075		6021290075	
23	PERFIL PROTECTOR LUZ	PROTECTION FRAME LIGHT	6007170608		6007170608	
24	BANDEJA DE EVAP. AUTOM.	AUTOMATIC EVAPORATION TRAY	A109050579		A109050579	
25	RESISTENCIA ADHESIVA	STIKER RESISTANCE	6021250079		6021250079	
26	TERMOSTATO DIXELL	DIXELL THERMOSTAT	6021350109		6021350109	
27	MICRORRUPTOR	COMMUTATOR SWITCH	6021130032		6021130032	
28	CERRADURA	LOCK	6033010132		6033010132	
29	CABEZA CUADRO DE MANDOS	CONTROL PANEL	A177010212		A177010212	
30	TAPA CABEZA	CONTROL PANEL COVER	A109170208		A109170208	