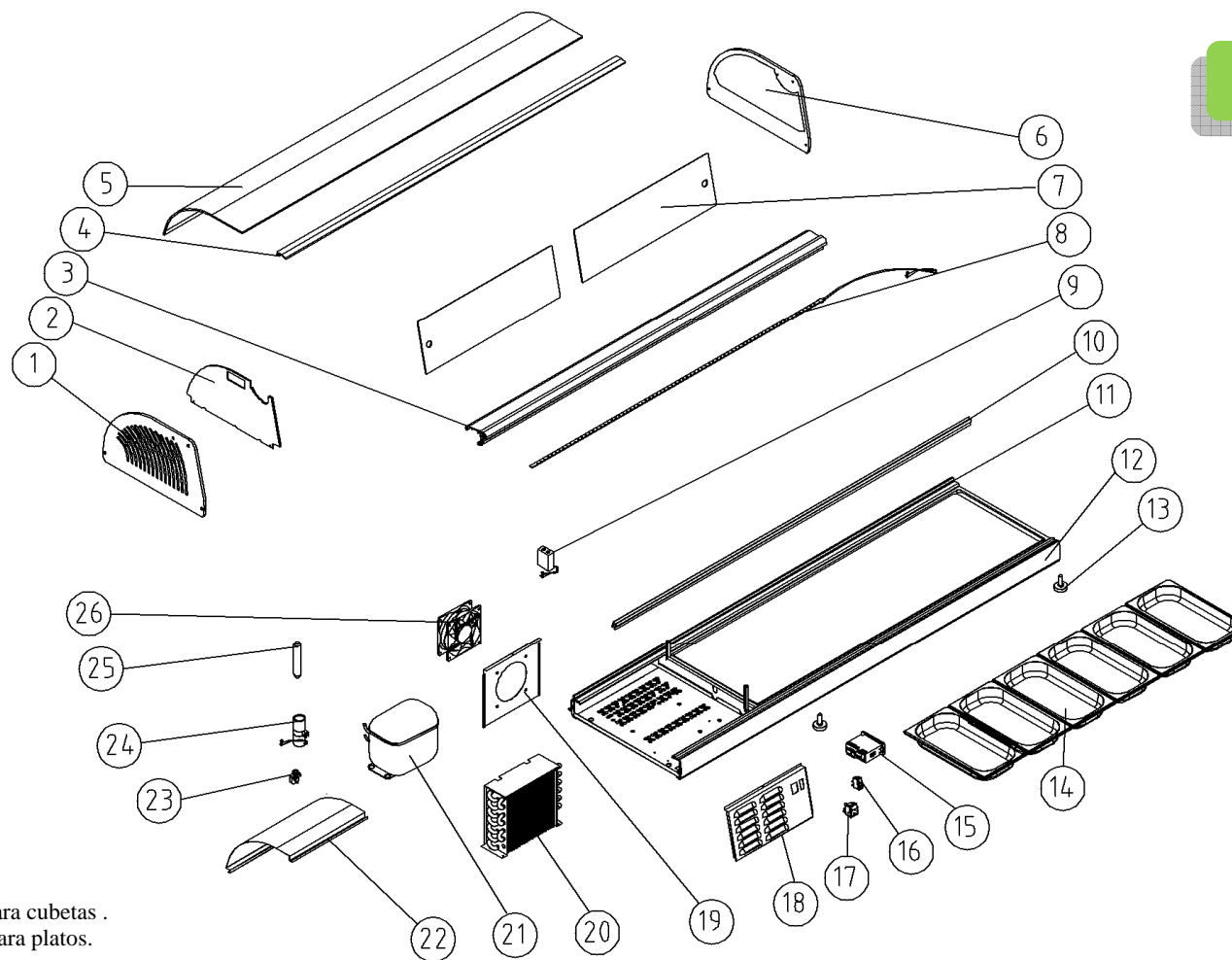


BANDEJAS FRÍAS
TAPAS
 PAG-196-197
BCC-BCL
4-6-8



NOTA:
BCC: Bandeja interior embutida, preparada para cubetas .
BCL: Bandeja interior embutida, preparada para platos.

Nº	DESCRIPCIÓN	DESCRIPTION	- 4 -	- 6 -	- 8 -
1	COSTADO CURVO LADO GRUPO	MOTOR EXTERNAL SIDE	6039010025	6039010025	6039010025
2	COSTADO CURVO INTERMEDIO	INTERMEDIATE SIDE	6039010028	6039010028	6039010028
3	PERFIL FLUORESCENTE	FLUORESCENT PROFILE	V107130084	V107130085	V107130086
4	PERFIL CIERRE CRISTAL DELT.	CLOSE PROFILE FRONT GLASS	V107130078	V107130079	V107130080
5	CRISTAL CURVO	GLASS CURVED	6035010048	6035010042	6035010045
6	COST.CURVO IZQ.METACRILATO	LEFT SIDE METHACRYLATE	6039010026	6039010026	6039010026
7	PUERTA METACRILATO	METHACRYLATE DOOR	6039010041	6039010040	6039010042
8	TIRA ADHESIVA LEDS	ADHESIVE LEDS LIGHT	6021290068	6021290067	6021290066
9	TRANSFORMADOR LEDS	LEDS TRANSFORMER	6021290069	6021290069	6021290069
10	PERFIL SUJ.CRISTAL DELANT.	GLASS FRONT PROFILE	V107130087	V107130088	V107130089
11	PERFIL FRONTAL	FRONT PROFILE	V107130092	V107130093	V107130094
12	PERFIL TRASERO	REAR PROFILE	V107130095	V107130096	V107130097
13	PATA REGULADOR	REGULATOR FEET	6003010275	6003010275	6003010275

Nº	DESCRIPCIÓN	DESCRIPTION	- 4 -	- 6 -	- 8 -
14	CUBETA GASTRO 1/3 x 40	CONTAINERS 1/3 x 40	6041090003	6041090003	6041090003
15	TERMOSTATO	THERMOSTAT	6021350097	6021350097	6021350097
16	INTERRUPTOR ROJO	RED MAIN SWITCH	6021130021	6021130021	6021130021
17	INTERRUPTOR GENERAL	MAIN SWITCH ON/OFF	6021130020	6021130020	6021130020
18	REJILLA GRUPO	MOTOR GRILLE	V109010133	V109010133	V109010133
19	REJILLA SUJ. VENTILADOR	FAN SUPPORT GRILLE	V109170046	V109170046	V109170046
20	CONDENSADOR	CONDENSER	6029020023	6029020023	6029020023
21	COMPRESOR	COMPRESSOR	6021010010	6021010010	6021010010
22	TAPA GRUPO	MOTOR PROTECTION	V111090035	V111090035	V111090035
23	RELE DE ARRANQUE	COMPRESSOR RELAY	6021010047	6021010047	6021010047
24	CONDENSADOR DE ARRANQUE	STARTER CONDENSER	6021010036	6021010036	6021010036
25	FILTRO SECADOR	DEHYDRATION FILTER	6047010004	6047010004	6047010004
26	VENTILADOR COMPACTO	COMPACT FAN	6021050006	6021050006	6021050006