

VTRINA EXPOSITORA
MURAL
PAG 262 y 267
CM-CMb-6



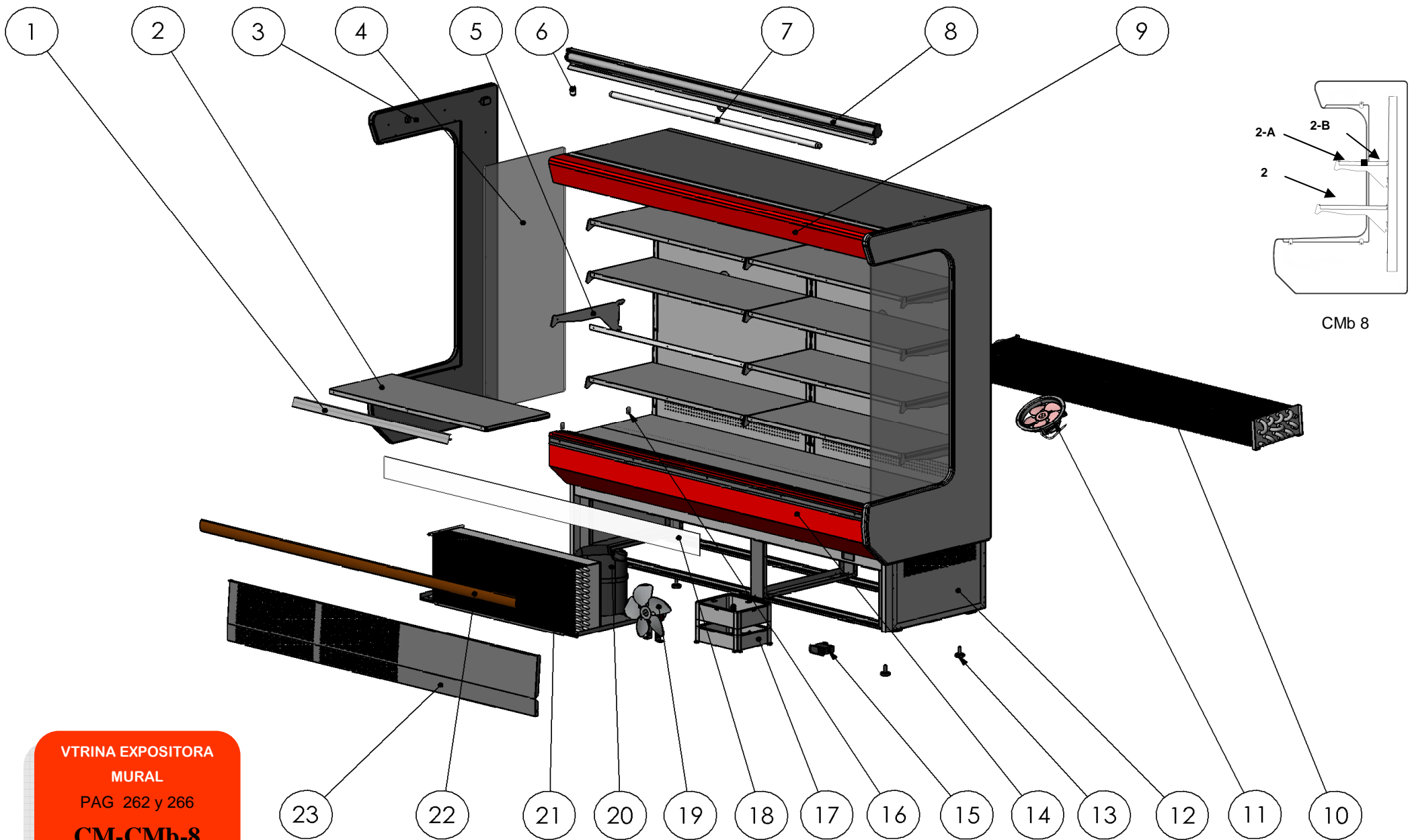
VTRINA EXPOSITORA

MURAL

PAG 262 y 267

CM-CMb-6

Nº	DESCRIPCIÓN	DESCRIPCION	CM-6-70	CMB-6-70	CM-6-100	CMB-6-100	CM-6-125	CMB-6-125	CM-6-150	CMB-6-150	CM-6-190	CMB-6-190	CM-6-240
1	PORTAMARCAS PLASTICO	MERCHANDISING STRIPS	151700067	151700067	151700068	151700068	151700069	151700069	151700070	151700070	151700071	151700071	151700072
2-A	ESTANTE M-6	SHELF M-6	100700141	100700141	100700142	100700142	100700143	100700143	100700144	100700144	100700145	100700145	100700287
2-B	FRENTE ESTANTE INOX MI-6	FRONT SHELF STAINLESS STEEL MI-6	101300017	101300017	101300018	101300018	101300019	101300019	101300020	101300020	101300021	101300021	101300022
2-C	SUPLEMENTO ESTANTE INOX M-6	BACK SHELF STAINLESS STEEL M-6	101300023	101300023	101300024	101300024	101300025	101300025	101300026	101300026	101300027	101300027	101300028
2-D	ESTANTE MB-6	SHELF MB-6		100700146				100700148			100700149		100700150
2-E	SUPLEMENTO ESTANTE INOX MBI-6	BACK SHELF STAINLESS STEEL MBI-6		101300029				101300031			101300032		101300033
3-A	COST. TERMOCONFORMADO DER M-6	THERMOFORMING SIDE RIGHT M-6	130500009		130500009		130500009		130500009		130500009		130500009
3-B	COST. TERMOCONFORMADO IZQ M-6	THERMOFORMING SIDE LEFT M-6	130500010		130500010		130500010		130500010		130500010		130500010
3-C	COST. TERMOCONFORMADO DER MB-6	THERMOFORMING SIDE RIGHT MB-6		130500013				130500013			130500013		130500013
3-D	COST. TERMOCONFORMADO IZQ MB-6	THERMOFORMING SIDE LEFT MB-6		130500014				130500014			130500014		130500014
3-E	COSTADO INOX DER M-6	STAINLESS STEEL SIDE RIGHT M-6	610100168		610100168		610100168		610100168		610100168		610100168
3-F	COSTADO INOX IZQ M-6	STAINLESS STEEL SIDE LEFT M-6	610100169		610100169		610100169		610100169		610100169		610100169
3-G	COSTADO INOX DER MB-6	STAINLESS STEEL SIDE RIGHT MB-6		610100170				610100170			610100170		610100170
3-H	COSTADO INOX IZQ MB-6	STAINLESS STEEL SIDE LEFT MB-6		610100171				610100171			610100171		610100171
4-A	VIDRIO COSTADO M-6	SIDE GLASS M-6	350500060		350500060		350500060		350500060		350500060		350500060
4-B	VIDRIO COSTADO MB-6	SIDE GLASS MB-6		350500061				350500061			350500061		350500061
5-A	SOPORTE ESTANTE MB-6	SHELF BRACKET MB-6		102100026				102100026			102100026		102100026
5-B	SOPORTE ESTANTE M-6	SHELF BRACKET M-6	102100027		102100027		102100027		102100027		102100027		102100027
6	CEBADOR	STARTER SWITCH	6021290010	6021290010	6021290010	6021290010	6021290010	6021290010	6021290010	6021290010	6021290010	6021290010	6021290010
7	FLUORESCENTE	FLUORESCENTE	6021290030	6021290030	6021290002	6021290002	6021290028	6021290028	6021290003	6021290003	6021290003	6021290003	6021290028
8	CORTINA	REFRIGERATION BLIND	612300016	612300016	612300017	612300017	612300018	612300018	612300019	612300019	612300020	612300020	612300021
9	CABEZA	TOP HEAD	103500047	103500047	103500048	103500048	103500049	103500049	103500050	103500050	103500051	103500051	103500052
10	EVAPORADOR	EVAPORATOR	290100051	290100051	290100050	290100050	290100050	290100050	290100052	290100052	290100053	290100053	
11	VENTILADOR EVAPORADOR	EVAPORATOR VENTILATOR	6021050009	6021050009	6021050001	6021050001	6021050001	6021050001	6021050009	6021050009	6021050001	6021050001	
12-A	COSTADO EXTERIOR CHASIS DRCH.	RIGHT OUTER SIDE	103500065	103500065	103500065	103500065	103500065	103500065	103500065	103500065	103500065	103500065	103500065
12-B	COSTADO EXTERIOR CHASIS IZQD.	LEFT OUTER SIDE	103500116	103500116	103500116	103500116	103500116	103500116	103500116	103500116	103500116	103500116	103500116
13	REGULADOR M-10	REGULATOR M-10	6003010275	6003010275	6003010275	6003010275	6003010275	6003010275	6003010275	6003010275	6003010275	6003010275	6003010275
14	DECORATIVO INFERIOR	LOWER DECORATION	103500053	103500053	103500054	103500054	103500055	103500055	103500056	103500056	103500057	103500057	103500058
15	TERMOSTATO	THERMOSTAT	6021350098	6021350098	6021350098	6021350098	6021350098	6021350098	6021350098	6021350098	6021350098	6021350098	6021350098
16	SOPORTE POLICARBONATO	POLYCARBONATE SUPPORT	130100021	130100021	130100021	130100021	130100021	130100021	130100021	130100021	130100021	130100021	130100021
17	BANDEJA EVAPORACION AUTOM.	AUTOMATIC EVAPORATION TRAY	100500068	100500068	100500067	100500067	100500067	100500067	100500067	100500067	100500067	100500067	100500067
18	METACRILATO FRONTAL ASPIRACION	FRONT METHACRYLATE FORCED DRAFT	390100023	390100023	390100028	390100028	390100027	390100027	390100026	390100026	390100025	390100025	390100024
19	VENTILADOR	VENTILATOR	6021050002	6021050002	6021050002	6021050002	6021050002	6021050002	6021050002	6021050002	6021050002	6021050002	6021050002
20	COMPRESOR	COMPRESSOR	210100014	210100014	210100015	210100015	210100015	210100015	210100016	210100016	210100022	210100022	
21	CONDENSADOR	CONDENSER	290200010	290200010	290200009	290200009	290200009	290200009	290200008	290200008	290200008	290200008	
22	SOPORTE PARAGOLPES	BUMPER BRACKET	151700073	151700073	151700074	151700074	151700075	151700075	151700076	151700076	151700077	151700077	151700078
23	REJILLA FRONTAL GRUPO	FRONTAL GRID GROUP	103500059	103500059	103500060	103500060	103500061	103500061	103500062	103500062	103500063	103500063	103500064



VTRINA EXPOSITORA

MURAL

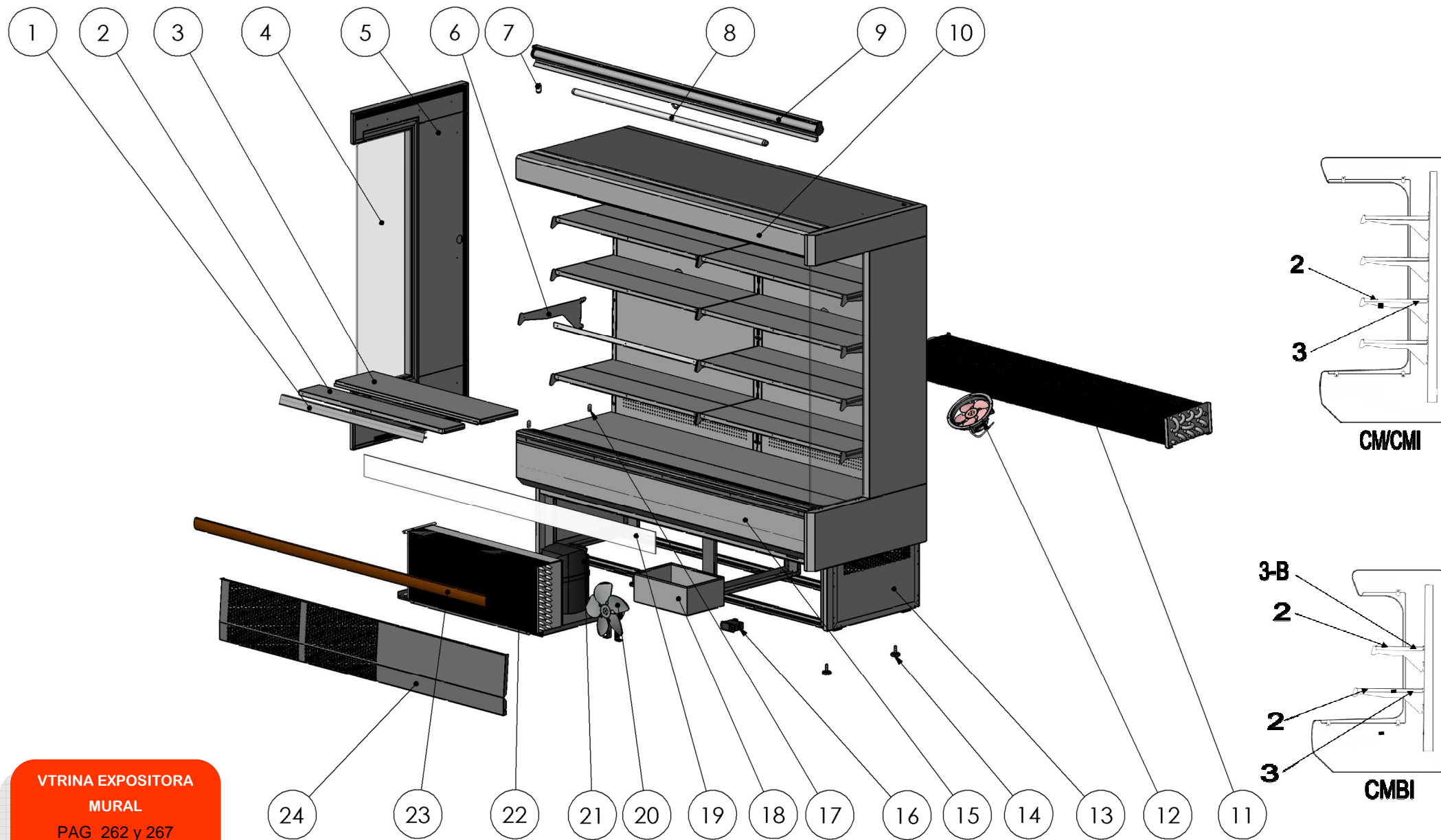
PAG 262 y 266

CM-CMb-8



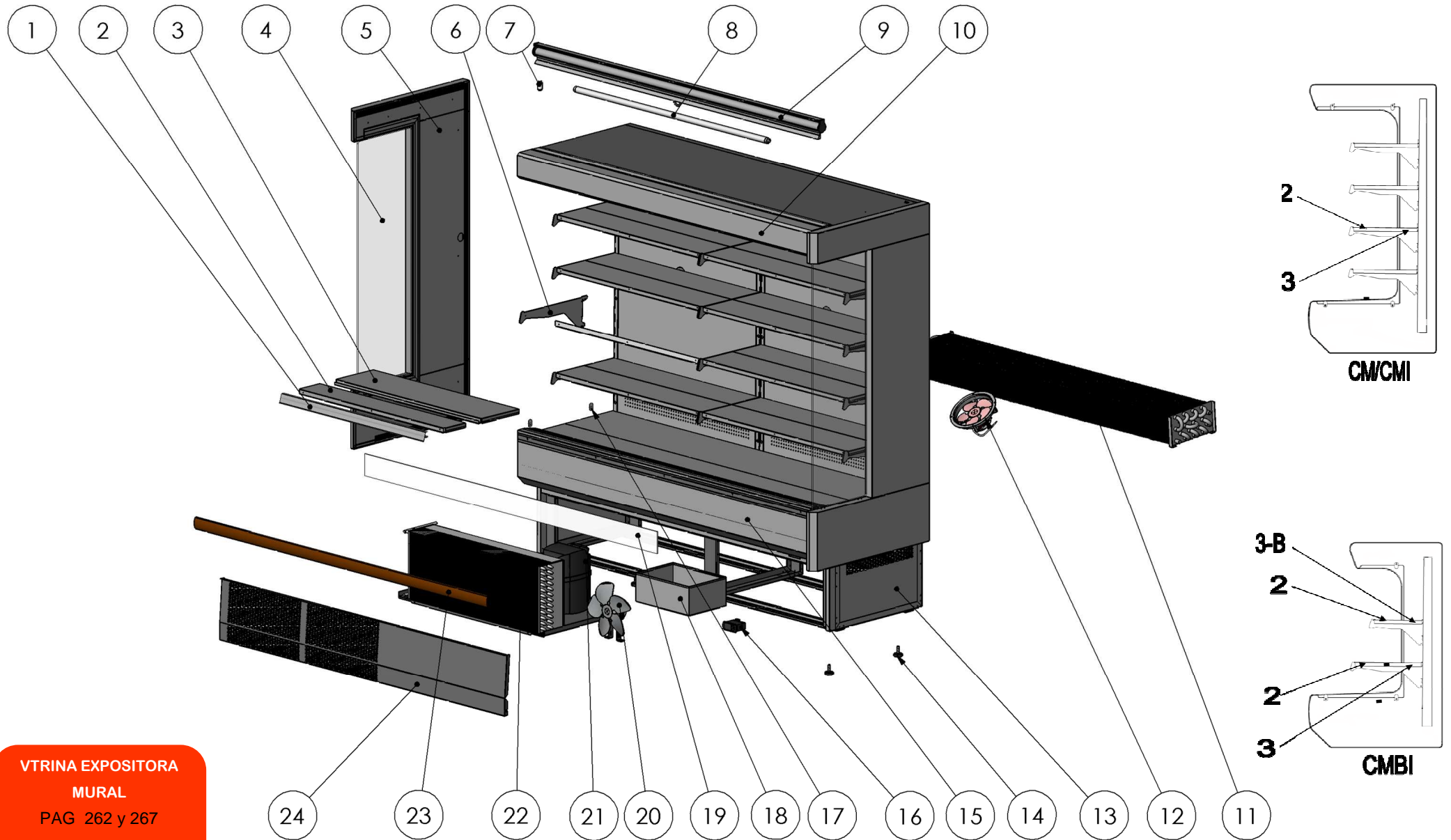
VTRINA EXPOSITORA
MURAL
PAG 262 y 266
CM-CMb-8

Nº	DESCRIPCIÓN	DESCRIPCION	CM-8-100	CMB-8-100	CM-8-125	CMB-8-125	CM-8-150	CMB-8-150	CM-8-190	CMB-8-190	CM-8-240	CMB-8-240
1	PORTAMARCAS PLASTICO	MERCHANDISING STRIPS	151700068	151700068	151700069	151700069	151700070	151700070	151700071	151700071	151700072	151700072
2	ESTANTE CM-8	SHELF CM-8	100700151	100700151	100700152	100700152	100700153	100700153	100700154	100700154	100700155	100700155
2-A	ESTANTE CMB-8	SHELF CMB-8		100700147		100700148		100700149		100700150		100700396
2-B	SUPLEMENTO ESTANTE INOX CMB-8	BACK SHELF STAINLESS STEEL CMB-8		101300030		101300031		101300032		101300033		
3-A	COSTADO TERMOCONFORMADO DER CM-8	THERMOFORMING SIDE RIGHT CM-8	130500011		130500011		130500011		130500011		130500011	
3-B	COSTADO TERMOCONFORMADO IZQ CM-8	THERMOFORMING SIDE LEFT CM-8	130500012		130500012		130500012		130500012		130500012	
3-C	COSTDADO TERMOCONFORMADO DER CMB-8	THERMOFORMING SIDE RIGHT CMB-8		130500018		130500018		130500018		130500018		130500018
3-D	COSTADO TERMOCONFORMADO IZQ CMB-8	THERMOFORMING SIDE LEFT CMB-8		130500017		130500017		130500017		130500017		130500017
4-A	VIDRIO COSTADO CM-8	SIDE GLASS CM-8	350500056		350500056		350500056		350500056		350500056	
4-B	VIDRIO COSTADO CMB-8	SIDE GLASS CMB-8		350500063		350500063		350500063		350500063		350500063
5-A	SOPORTE ESTANTE CMB-8	SHELF BRACKET CMB-8		102100026		102100026		102100026		102100026		102100026
5-B	SOPORTE ESTANTE CM-8	SHELF BRACKET CM-8	102100028		102100028		102100028		102100028		102100028	
6	CEBADOR	STARTER SWITCH	6021290010	6021290010	6021290010	6021290010	6021290010	6021290010	6021290010	6021290010	6021290010	6021290010
7	FLUORESCENTE	FLUORESCENT	6021290030	6021290030	6021290002	6021290002	6021290028	6021290028	6021290003	6021290003	6021290003	6021290003
8	CORTINA	REFRIGERATION BLIND	612300017	612300017	612300018	612300018	612300019	612300019	612300020	612300020	612300021	612300021
9	CABEZA	TOP HEAD	103500048	103500048	103500049	103500049	103500050	103500050	103500051	103500051	103500052	103500052
10	EVAPORADOR	EVAPORATOR	290100051	290100051	290100050	290100050	290100050	290100050	290100052	290100052	290100053	290100053
11	VENTILADOR EVAPORADOR	EVAPORATOR VENTILATOR	6021050009	6021050009	6021050001	6021050001	6021050001	6021050001	6021050009	6021050009	6021050001	6021050001
12-A	COSTADO EXTERIOR CHASIS DERECHO	RIGHT OUTER SIDE	103500066	103500066	103500066	103500066	103500066	103500066	103500066	103500066	103500066	103500066
12-B	COSTADO EXTERIOR CHASIS IZQUIERDO	LEFT OUTER SIDE	103500117	103500117	103500117	103500117	103500117	103500117	103500117	103500117	103500117	103500117
13	REGULADOR M-10	REGULATOR M-10	6003010275	6003010275	6003010275	6003010275	6003010275	6003010275	6003010275	6003010275	6003010275	6003010275
14	DECORATIVO INFERIOR	LOWER DECORATION	103500054	103500054	103500055	103500055	103500056	103500056	103500057	103500057	103500058	103500058
15	TERMOSTATO	THERMOSTAT	6021350098	6021350098	6021350098	6021350098	6021350098	6021350098	6021350098	6021350098	6021350098	6021350098
16	SOPORTE POLICARBONATO	POLYCARBONATE SUPPORT	130100021	130100021	130100021	130100021	130100021	130100021	130100021	130100021	130100021	130100021
17	BANDEJA EVAPORACIÓN AUTOMÁTICA	AUTOMATIC EVAPORATION TRAY	100500067	100500067	100500067	100500067	100500067	100500067	100500067	100500067	100500067	100500067
18	METACRILATO FRONTAL ASPIRACIÓN	FRONT METHACRYLATE FORCED DRAFT	390100023	390100023	390100028	390100028	390100027	390100027	390100026	390100026	390100025	390100025
19	VENTILADOR	VENTILATOR	6021050002	6021050002	6021050002	6021050002	6021050002	6021050002	6021050002	6021050002	6021050002	6021050002
20	COMPRESOR	COMPRESSOR	210100015	210100015	210100015	210100015	210100016	210100016	210100016	210100016	210100015	210100015
21	CONDENSADOR	CONDENSER	290200009	290200009	290200009	290200009	290200008	290200008	290200008	290200008	290200009	290200009
22	SOPORTE PARAGOLPES	BUMPER BRACKET	151700074	151700074	151700075	151700075	151700076	151700076	151700077	151700077	151700078	151700078
23	REJILLA FRONTAL GRUPO	FRONTAL GRID GROUP	103500060	103500060	103500061	103500061	103500062	103500062	103500063	103500063	103500064	103500064



VTRINA EXPOSITORA
MURAL
PAG 262 y 267
CMi-CMbi-6

Nº	DESCRIPCIÓN	DESCRIPCION	CMI-6-70	CMBI-6-70	CMI-6-100	CMBI-6-100	CMI-6-125	CMBI-6-125	CMI-6-150	CMBI-6-150	CMI-6-190	CMBI-6-190	CMI-6-240
1	PORTAMARCAS PLASTICO	MERCHANDISING STRIPS	151700067	151700067	151700068	151700068	151700069	151700069	151700070	151700070	151700071	151700071	151700072
2	FRENTE ESTANTE INOX CMI-6	FRONT SHELF STAINLESS STEEL CMI-6	101300017	101300017	101300018	101300018	101300019	101300019	101300020	101300020	101300021	101300021	101300022
3-A	SUPLEMENTO ESTANTE INOX C-6	BACK SHELF STAINLESS STEEL CM-6	101300023	101300023	101300024	101300024	101300025	101300025	101300026	101300026	101300027	101300027	101300028
3-B	SUPLEMENTO ESTANTE INOX CMBI-6	BACK SHELF STAINLESS STEEL CMBI-6		101300029		101300030		101300031		101300032		101300033	
4-A	VIDRIO COSTADO INOX CMI-6	SIDE GLASS CMI-6	350500062		350500062		350500062		350500062		350500062		350500062
4-B	VIDRIO COSTADO INOX CMBI-6	SIDE GLASS CMBI-6		350500078		350500078		350500078		350500078		350500078	
5-A	COSTADO INOX DCH. CMI-6	STAINLESS STEEL SIDE RIGHT CMI-6	610100168		610100168		610100168		610100168		610100168		610100168
5-B	COSTADO INOX IZQ. CMI-6	STAINLESS STEEL SIDE LEFT CMI-6	610100169		610100169		610100169		610100169		610100169		610100169
5-C	COSTADO INOX DCH. CMBI-6	STAINLESS STEEL SIDE RIGHT CMBI-6		610100170		610100170		610100170		610100170		610100170	
5-D	COSTADO INOX IZQ. CMBI-6	STAINLESS STEEL SIDE LEFT CMBI-6		610100171		610100171		610100171		610100171		610100171	
6-A	SOPORTE ESTANTE CMB-6	SHELF BRACKET CMB-6		102100026		102100026		102100026		102100026		102100026	
6-B	SOPORTE ESTANTE CM-6	SHELF BRACKET CM-6	102100027		102100027		102100027		102100027		102100027		102100027
7	CEBADOR	STARTER SWITCH	6021290010	6021290010	6021290010	6021290010	6021290010	6021290010	6021290010	6021290010	6021290010	6021290010	6021290010
8	FLUORESCENTE	FLUORESCENTE	6021290030	6021290030	6021290002	6021290002	6021290028	6021290028	6021290003	6021290003	6021290003	6021290003	6021290028
9	CORTINA	REFRIGERATION BLIND	612300016	612300016	612300017	612300017	612300018	612300018	612300019	612300019	612300020	612300020	612300021
10	CABEZA	TOP HEAD	100100329	100100329	100100330	100100330	100100331	100100331	100100332	100100332	103500051	103500051	100100334
11	EVAPORADOR	EVAPORATOR	290100051	290100051	290100050	290100050	290100050	290100050	290100052	290100052	290100053	290100053	
12	VENTILADOR EVAPORADOR	EVAPORATOR VENTILATOR	6021050009	6021050009	6021050001	6021050001	6021050001	6021050001	6021050009	6021050009	6021050001	6021050001	
13-A	COSTADO EXT. CHASIS DRCH. CMI-6	RIGHT OUTER SIDE CMI-6	100100353	100100353	100100353	100100353	100100353	100100353	100100353	100100353	100100353	100100353	100100353
13-B	COSTADO EXT. CHASIS IZQD. CMI-6	LEFT OUTER SIDE CMI-6	100100354	100100354	100100354	100100354	100100354	100100354	100100354	100100354	100100354	100100354	100100354
14	REGULADOR M-10	REGULATOR M-10	6003010275	6003010275	6003010275	6003010275	6003010275	6003010275	6003010275	6003010275	6003010275	6003010275	6003010275
15	DECORATIVO FRONTAL INF. INOX CMI-6	LOWER DECORATION STAINLESS STEEL	100100335	100100335	100100336	100100336	100100337	100100337	100100338	100100338	100100339	100100339	100100340
16	TERMOSTATO	THERMOSTAT	6021350097	6021350097	6021350097	6021350097	6021350097	6021350097	6021350097	6021350097	6021350097	6021350097	6021350097
17	SOPORTE POLICARBONATO	POLYCARBONATE SUPPORT	130100021	130100021	130100021	130100021	130100021	130100021	130100021	130100021	130100021	130100021	130100021
18	BANDEJA EVAPORACION AUTOM.	AUTOMATIC EVAPORATION TRAY	100500068	100500068	100500067	100500067	100500067	100500067	100500067	100500067	100500067	100500067	100500067
19	METACRILATO FRONTAL ASPIRACION	FRONT METHACRYLATE FORCED DRAFT	390100023	390100023	390100028	390100028	390100027	390100027	390100026	390100026	390100025	390100025	390100024
20	VENTILADOR	VENTILATOR	6021050002	6021050002	6021050002	6021050002	6021050002	6021050002	6021050002	6021050002	6021050002	6021050002	6021050002
21	COMPRESOR	COMPRESSOR	210100014	210100014	210100015	210100015	210100015	210100015	210100016	210100016	210100022	210100022	
22	CONDENSADOR	CONDENSER	290200010	290200010	290200009	290200009	290200009	290200009	290200008	290200008	290200008	290200008	
23	PARAGOLPES	BUMPER	151700073	151700073	151700074	151700074	151700075	151700075	151700076	151700076	151700077	151700077	151700078
24	REJILLA FRONTAL GRUPO CMI-6	FRONTAL GRID GROUP CMI-6	100100341	100100341	100100342	100100342	100100343	100100343	100100344	100100344	100100345	100100345	100100346



VTRINA EXPOSITORA
MURAL
PAG 262 y 267
CMi-CMbi-8

Nº	DESCRIPCIÓN	DESCRIPCION	CMI-8-100	CMBI-8-100	CMI-8-125	CMBI-8-125	CMI-8-150	CMBI-8-150	CMI-8-190	CMBI-8-190	CMI-8-240
1	PORTAMARCAS PLASTICO	MERCHANDISING STRIPS	151700068	151700068	151700069	151700069	151700070	151700070	151700071	151700071	151700072
2	FRENTE ESTANTE INOX CMI-8	FRONT SHELF STAINLESS STEEL CMI-8	101300018	101300018	101300019	101300019	101300020	101300020	101300021	101300021	101300022
3-A	SUPLEMENTO ESTANTE INOX CM-8	BACK SHELF STAINLESS STEEL CM-8	101300034		101300035		101300036		101300037		101300038
3-B	SUPLEMENTO ESTANTE INOX CMBI-8	BACK SHELF STAINLESS STEEL CMBI-8		101300030		101300031		101300032		101300033	
4-A	VIDRIO COSTADO INOX CMI-8	SIDE GLASS CMI-8	350500059		350500059		350500062		350500062		350500062
4-B	VIDRIO COSTADO INOX CMBI-8	SIDE GLASS CMBI-8		350500079		350500079		350500079		350500079	
5-A	COSTADO INOX DCH. CMI-8	STAINLESS STEEL SIDE RIGHT CMI-8	610100172		610100172		610100172		610100172		610100172
5-B	COSTADO INOX IZQ. CMI-8	STAINLESS STEEL SIDE LEFT CMI-8	610100173		610100173		610100173		610100173		610100173
5-C	COSTADO INOX DCH. CMBI-8	STAINLESS STEEL SIDE RIGHT CMBI-8		610100174		610100174		610100174		610100174	
5-D	COSTADO INOX IZQ. CMBI-8	STAINLESS STEEL SIDE LEFT CMBI-8		610100175		610100175		610100175		610100175	
6-A	SOPORTE ESTANTE CMB-8	SHELF BRACKET MB-8		102100026		102100026		102100026		102100026	
6-B	SOPORTE ESTANTE CM-8	SHELF BRACKET M-8	102100028		102100028		102100028		102100028		102100028
7	CEBADOR	STARTER SWITCH	6021290010	6021290010	6021290010	6021290010	6021290010	6021290010	6021290010	6021290010	6021290010
8	FLUORESCENTE	FLUORESCENTE	6021290002	6021290002	6021290028	6021290028	6021290003	6021290003	6021290003	6021290003	6021290028
9	CORTINA	REFRIGERATION BLIND	612300017	612300017	612300018	612300018	612300019	612300019	612300020	612300020	612300021
10	CABEZA	TOP HEAD	100100330	100100330	100100331	100100331	100100332	100100332	103500051	103500051	100100334
11	EVAPORADOR	EVAPORATOR	290100050	290100050	290100050	290100050	290100052	290100052	290100053	290100053	
12	VENTILADOR EVAPORADOR	EVAPORATOR VENTILATOR	6021050009	6021050009	6021050009	6021050009	6021050001	6021050001	6021050009	6021050009	
13-A	COSTADO EXT. CHASIS DRCH. CMI-8	RIGHT OUTER SIDE MI-8	100100368	100100368	100100368	100100368	100100368	100100368	100100368	100100368	100100368
13-B	COSTADO EXT. CHASIS IZQD. CMI-8	LEFT OUTER SIDE MI-8	100100367	100100367	100100367	100100367	100100367	100100367	100100367	100100367	100100367
14	REGULADOR M-10	REGULATOR M-10	6003010275	6003010275	6003010275	6003010275	6003010275	6003010275	6003010275	6003010275	6003010275
15	DECORATIVO FRONTAL INF. INOX CMI-8	LOWER DECORATION STAINLESS STEEL	100100336	100100336	100100337	100100337	100100338	100100338	100100339	100100339	100100340
16	TERMOSTATO	THERMOSTAT	6021350097	6021350097	6021350097	6021350097	6021350097	6021350097	6021350097	6021350097	6021350097
17	SOPORTE POLICARBONATO	POLYCARBONATE SUPPORT	130100021	130100021	130100021	130100021	130100021	130100021	130100021	130100021	130100021
18	BANDEJA EVAPORACION AUTOM.	AUTOMATIC EVAPORATION TRAY	100500067	100500067	100500067	100500067	100500067	100500067	100500067	100500067	100500067
19	METACRILATO FRONTAL ASPIRACION	FRONT METHACRYLATE FORCED DRAFT	390100028	390100028	390100027	390100027	390100026	390100026	390100025	390100025	390100024
20	VENTILADOR	VENTILATOR	6021050002	6021050002	6021050002	6021050002	6021050002	6021050002	6021050002	6021050002	6021050002
21	COMPRESOR	COMPRESSOR	210100015	210100015	210100015	210100015	210100016	210100016	210100022	210100022	
22	CONDENSADOR	CONDENSER	290200009	290200009	290200009	290200009	290200008	290200008	290200008	290200008	
23	PARAGOLPES	BUMPER	151700074	151700074	151700075	151700075	151700076	151700076	151700077	151700077	151700078
24	REJILLA FRONTAL GRUPO CMI-8	FRONTAL GRID GROUP CMI-8	100100342	100100342	100100343	100100343	100100344	100100344	100100345	100100345	100100346