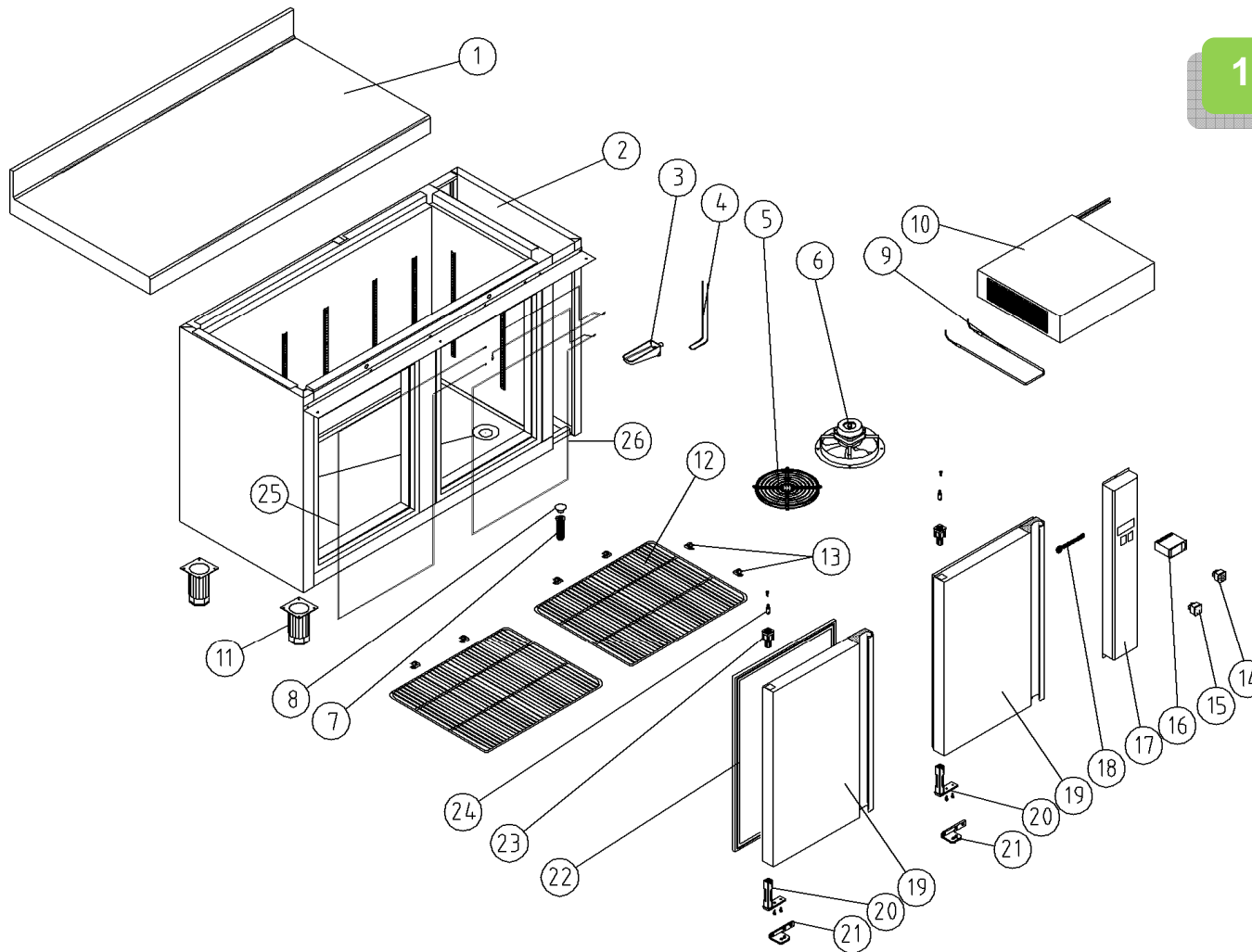


**MESA FRÍA SNACK
PRE-INSTALACIÓN
PAG-22-23
MCSP**

1 MESAS REFRIGERADAS



Nº	DESCRIPCIÓN	DESCRIPTION	MCSP-120	MCSP-170	MCSP-220
1	ENCIMERA	WORKTOP	M181010405	M181010406	M181010407
2	COSTADO EXT. LADO GRUPO	EXTERNAL SIDE	M161290013	M161290013	M161290013
3	DESAGÜE CANALIZADOR	DRAIN CANAL	6003010192	6003010192	6003010192
4	RESISTENCIA DESAGÜE	RESISTANCE DRAIN CANAL	6021250011	6021250011	6021250011
5	REJILLA VENTILADOR	FAN PROTECTION GRILLE	6003010475	6003010475	A107090002
6	VENTILADOR EVAP.	EVAPORATOR FAN	6021050072	6021050072	6021050064
7	DESAGÜE 3/4	DRAIN PIPE 3/4	6003010326	6003010326	6003010326
8	TAPON DESAGÜE 3/4	DRAIN CAP 3/4	6003010262	6003010262	6003010262
9	RESISTENCIA DEL EVAP.	RESISTANCE EVAPORATOR	6021250080	6021250080	6021250080
10	EVAPORADOR	EVAPORATOR	6029010139	6029010139	6029010158
11	PATA REGULABLE	ADJUSTABLE FEET	6007050017	6007050017	6007050017
12	ESTANTE LATERAL	LATERAL SHELF	6027010079	6027010079	6027010079
12	ESTANTE CENTRAL	CENTRAL SHELF	6027010078	6027010078	6027010078
13	SOPORTE ESTANTE	SHELF SUPPORT	6033210007	6033210007	6033210007

Nº	DESCRIPCIÓN	DESCRIPTION	MCSP-120	MCSP-170	MCSP-220
14	PILOTO ROJO	RED PILOT	6021130013	6021130013	6021130013
15	INTERRUPTOR GENERAL	MAIN SWICHT	6021130011	6021130011	6021130011
16	TERMOSTATO	THERMOSTAT	6021350096	6021350096	6021350096
17	CUADRO DE MANDOS	CONTROL PANEL	M109010904	M109010904	M109010904
18	LOGOTIPO	LOGOTYPE	6023010551	6023010551	6023010551
19	PUERTA	DOOR	M169010088	M169010088	M169010088
20	BISAGRA	HINGE	6033010100	6033010100	6033010100
21	SOPORTE BISAGRA	HINGE SUPPORT	6033010098	6033010098	6033010098
22	BURLETE	SEAL	6045010115	6045010115	6045010115
23	CAJA ALOJAMIENTO EJE	HINGE PIN SUPPORT	6003010136	6003010136	6003010136
24	EJE PUERTA	SPLINDE DOOR	6033090064	6033090064	6033090064
25	RESISTENCIA MARCO 21w-1	DOOR RESISTANCE 21w-1	6021250001	6021250001	6021250001
26	RESISTENCIA MARCO 21w-2	DOOR RESISTANCE 21w-2	6021250002	6021250002	6021250002
27					