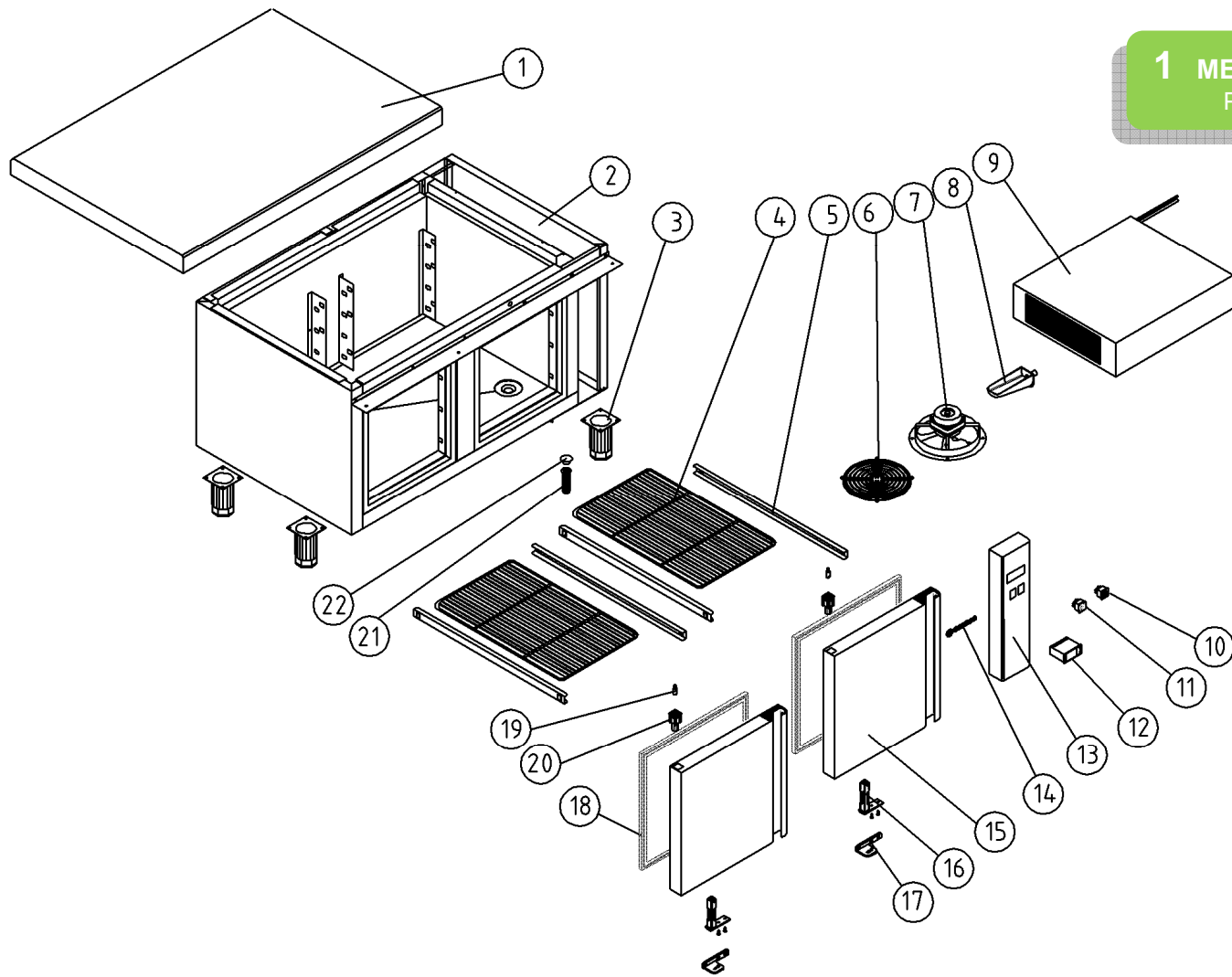


**MESA FRÍA GN 1/1
BAJO COCINA
PAG-44-45
MFBP**



Nº	DESCRIPCIÓN	DESCRIPTION	MFBP-105	MFBP-150	MFBP-195
1	ENCIMERA	WORKTOP	M181010383	M181010384	M181010385
2	COSTADO EXT. LADO GRUPO	ESTERNAL SIDE	M161290015	M161290015	M161290015
3	PATA REGULABLE	ADJUSTABLE FEET	6007050079	6007050079	6007050079
4	ESTANTE PARRILLA	LAMINATED SHELF	6027010003	6027010003	6027010003
5	JUEGO DE GUIAS	SET OF SHELF SLIDES	6033050027	6033050027	6033050027
6	REJILLA VENTILADOR	FAN GRILLE	6003010475	6003010475	6003010475
7	VENTILADOR EVAPORADOR	EVAPORATOR FAN	6021050072	6021050072	6021050072
8	DESAGÜE CANALIZADOR	DRAIN CANAL	6003010184	6003010184	6003010184
9	EVAPORADOR	EVAPORATOR	6029010143	6029010143	6029010140
10	LUMINOSO ROJO	RED LIGHT	6021130013	6021130013	6021130013
11	INTERRUPTOR GENERAL	MAIN SWICHT ON/OFF	6021130011	6021130011	6021130011

Nº	DESCRIPCIÓN	DESCRIPTION	MFBP-105	MFBP-150	MFBP-195
12	TERMOSTATO	THERMOSTAT	6021350097	6021350097	6021350097
13	CUADRO MANDOS	PANEL CONTROL	M109010906	M109010906	M109010906
14	LOGOTIPO	LOGOTYPE STICKER	6023010551	6023010551	6023010551
15	PUERTA	DOOR	M169010085	M169010085	M169010085
16	BISAGRA	HINGE	6033010100	6033010100	6033010100
17	SOPORTE BISAGRA	HINGE SUPPORT	6033010098	6033010098	6033010098
18	BURLETE	SEAL	6045010120	6045010120	6045010120
19	EJE PUERTA	SPLINDE DOOR	6033090064	6033090064	6033090064
20	CAJA ALOJAMIENTO EJE	HINGE PIN SUPPORT	6003010136	6003010136	6003010136
21	DESAGÜE 3/4	DRAIN PIPE 3/4	6003010326	6003010326	6003010326
22	TAPON DESAGÜE 3/4	DRAIN CAP 3/4	6003010262	6003010262	6003010262