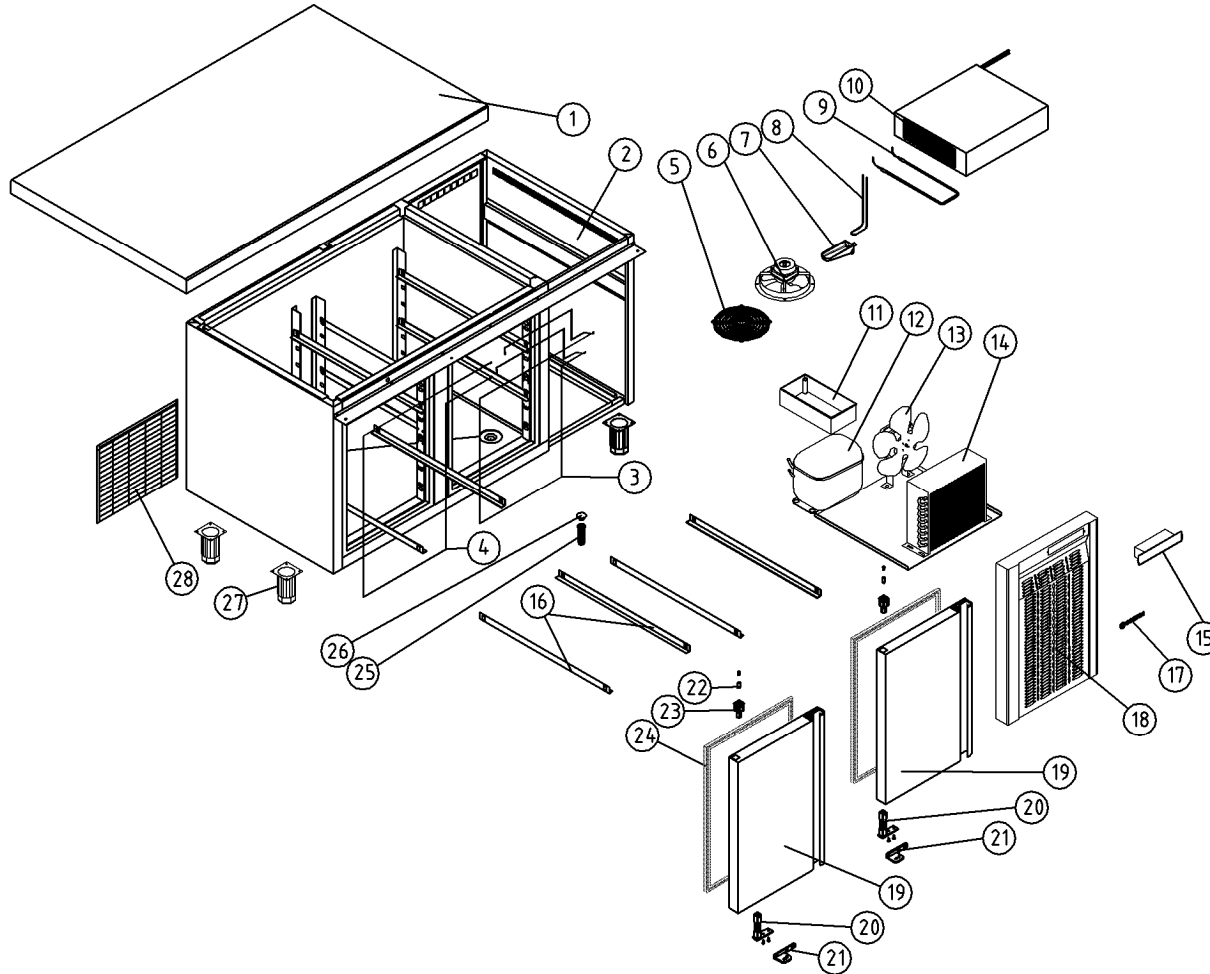


MESA FRÍA 60x40
PASTELERÍA
PAG-46-47
MCP



1 MESAS REFRIGERADAS
MANTENIMIENTO CONGELADOS

Nº	DESCRIPCIÓN	DESCRIPTION	MCP-150	MCP-200	MCP-250
1	ENCIMERA	WORKTOP	M181010417	M181010418	M181010419
2	COSTADO EXT. LADO GRUPO	EXTERNAL SIDE	M161290010	M161290010	M161290010
3	RESISTENCIA MARCO 21w-1	DOOR RESISTANCE 21w-1	6021250001	6021250001	6021250001
4	RESISTENCIA MARCO 21w-2	DOOR RESISTANCE 21w-2	6021250002	6021250002	6021250002
5	REJILLA VENTILADOR	FAN GRILLE	6003010475	6003010475	A107090002
6	VENTILADOR EVAPORADOR	EVAPORATOR FAN	6021050072	6021050072	6021050064
7	DESAGÜE CANALIZADOR	DRAIN CANAL	6003010192	6003010192	6003010192
8	RESITENCIA DESAGÜE	RESISTANCE DRAIN CANAL	6021250011	6021250011	6021250011
9	RESISTENCIA DEL EVAP.	RESISTANCE EVAPORATOR	6021250080	6021250080	6021250080
10	EVAPORADOR	EVAPORATOR	6029010139	6029010139	6029010158
11	BANDEJA DE EVP. AUTM.	EVAPORATION AUTOMATIC TRAY	6003010023	6003010023	6003010023
12	COMPRESOR	COMPRESSOR	6021010001	6021010002	6021010005
13	VENTILADOR CONDENSADOR	CONDENSER FAN	6021050002	6021050002	6021050002
14	CONDENSADOR	CONDENSER	6029020005	6029020005	6029020019

Nº	DESCRIPCIÓN	DESCRIPTION	MCP-150	MCP-200	MCP-250
15	TERMOSTATO DIXELL	THERMOSTAT	6021350109	6021350109	6021350109
16	JUEGO DE GUIAS 649mm	SET OF SHELF SLIDES	6033050024	6033050024	6033050024
17	LOGOTIPO	LOGOTYPE STICKER	6023010551	6023010551	6023010551
18	REJILLA CUADRO DE MANDOS	CONTROL PANEL GRILLE	M177010087	M177010087	M109010919
19	PUERTA 631x510 mm	DOOR 631x510 mm	M169010088	M169010088	M169010088
20	BISAGRA	HINGE	6033010100	6033010100	6033010100
21	SOP.BISAGRA	HINGE SUPPORT	6033010098	6033010098	6033010098
22	EJE PUERTA	SPLINDE DOOR	6033090064	6033090064	6033090064
23	CAJA ALOJAMIENTO MUELLE	HINGE PIN SUPPORT	6003010136	6003010136	6003010136
24	BURLETE 460x580 mm	SEAL 460x580 mm	6045010115	6045010115	6045010115
25	DESAGÜE 3/4	DRAIN PIPE 3/4	6003010326	6003010326	6003010326
26	TAPON DESAGÜE 3/4	DRAIN CAP 3/4	6003010262	6003010262	6003010262
27	PATA REGULABLE	ADJUSTABLE FEET	6007050017	6007050017	6007050017
28	REJILLA TRASERA MOTOR	REAR VENTILATION GRILLE	6003010181	6003010181	6003010181