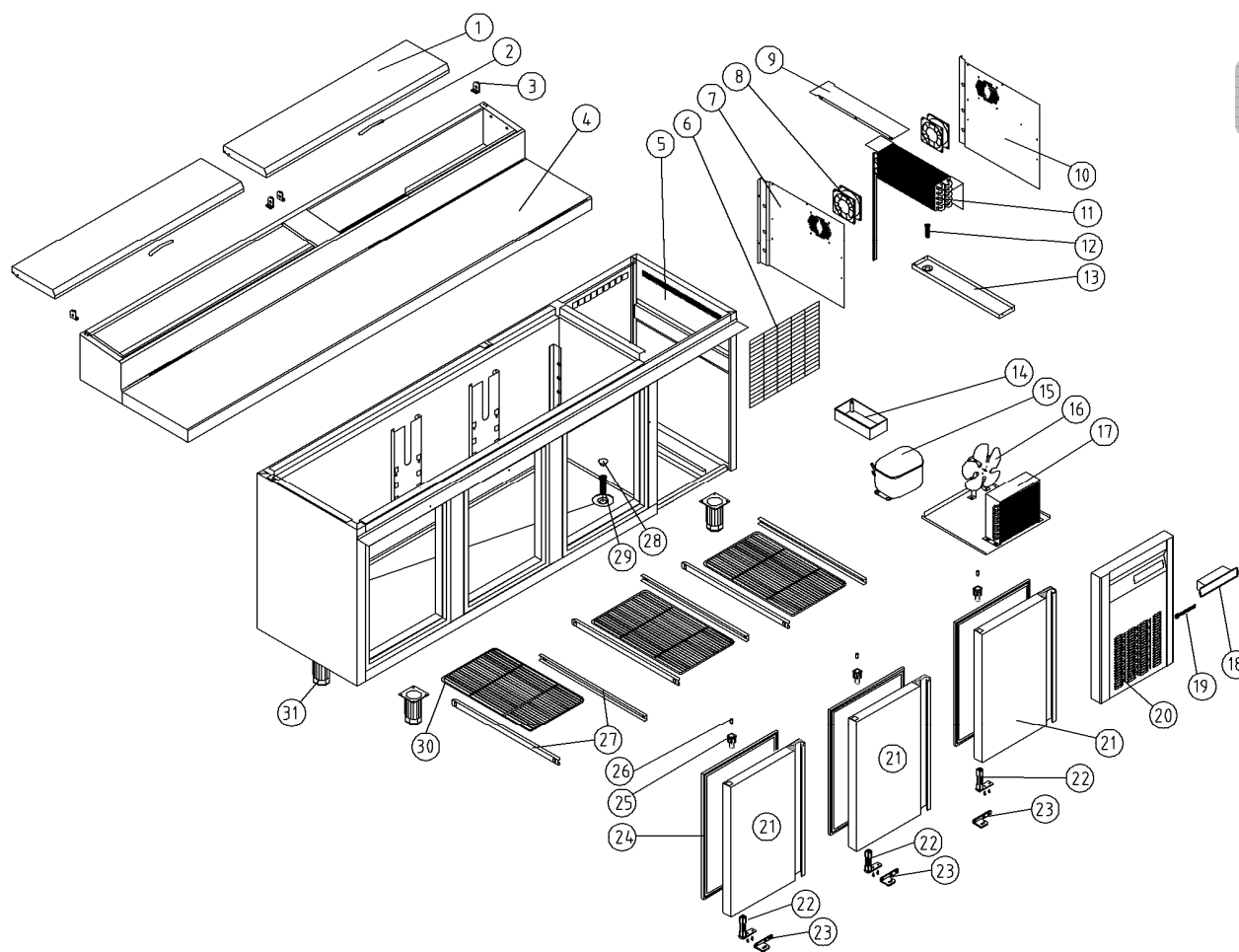


MESA FRÍA  
SUSHI-CHEFF  
PAG-66-67

**MFEI70-1/6**

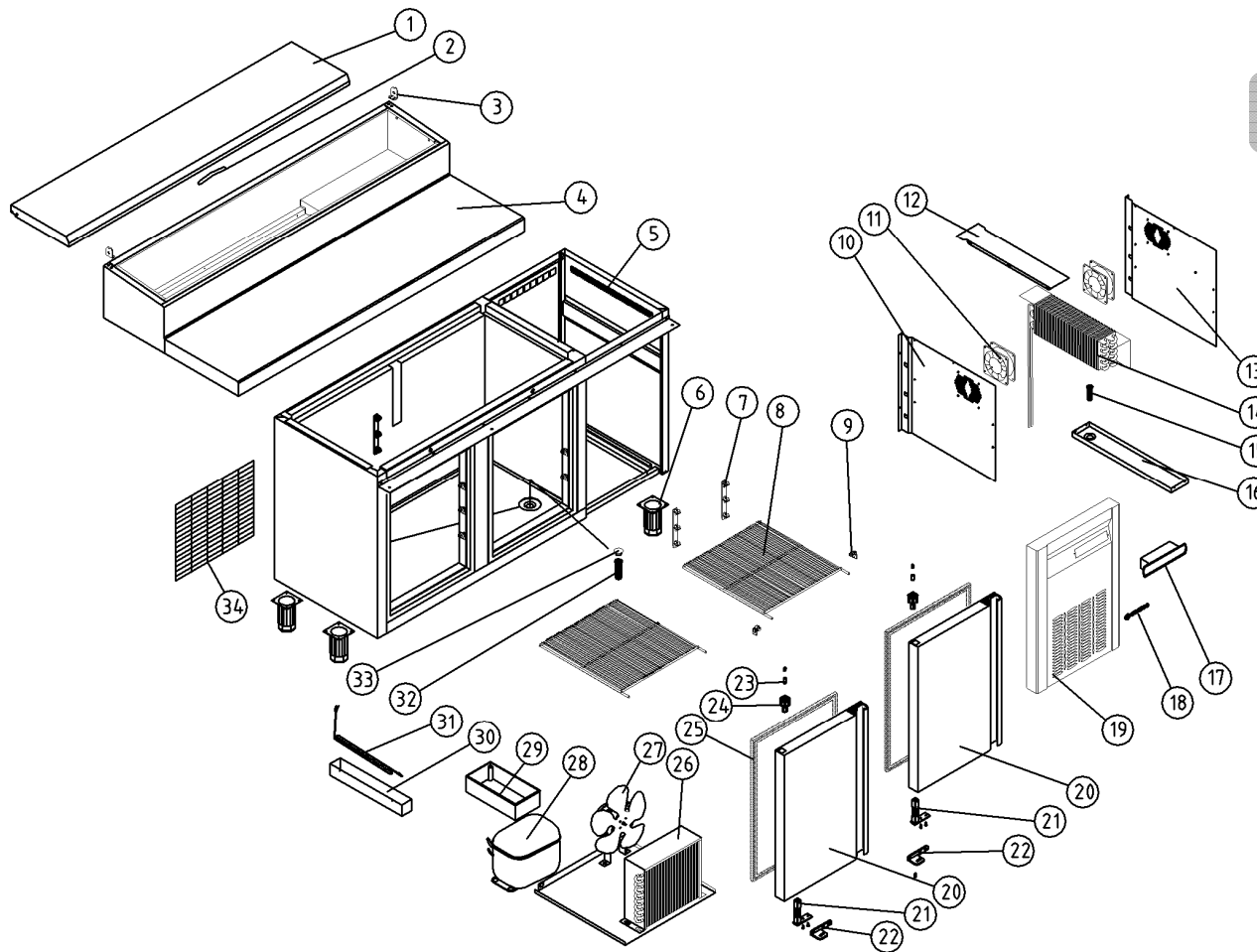
180-225-270



Nº	DESCRIPCIÓN	DESCRIPTION	MFEI70-180	MFEI70-225	MFEI70-270
1	TAPA CUBETA COMPLETO	COMPLETE TRAY COVER	M181090015	M181090016	M181090017
2	TIRADOR CROMADO	CHROME HANDLE	6033010130	6033010130	6033010130
3	KIT HERRAJE	CONTAINER COVER KIT	6009990255	6009990255	6009990255
4	ENCIMERA	WORKTOP		M181010541	M181010542
5	COSTADO EXT. LADO GRUPO	ESTERNAL SIDE	M161290002	M161290002	M161290002
6	REJILLA TRASERA MOTOR	REAR VENTILATION GRILLE	6003010181	6003010181	6003010181
7	COSTADO IZQ.EVAP	LEFT SIDE EVAPORATOR			
8	VENTILADOR EVAPORADOR	EVAPORATOR FAN	6021050006	6021050006	6021050006
9	TAPA EVAPORADOR	TO COVER EVAPORATOR			
10	COSTADO DERECHO EVAP.	RIGHT SIDE EVAPORATOR			
11	EVAPORADOR	EVAPORATOR	6029010125	6029010125	6029010125
12	DESAGÜE 1/2	DRAIN PIPE 1/2	6043050004	6043050004	6043050004
13	BANDEJA GOTEO	EVAPORATOR TRAY	M109050247	M109050247	M109050247
14	BANDEJA EVAP. AUTOM.	AUTOMATIC EVAP. TRAY	6003010023	6003010023	6003010023
15	COMPRESOR	COMPRESSOR	6021010007	6021010142	6021010142
16	VENTILADOR CONDENSADOR	CONDENSER FAN	6021050002	6021050002	6021050002

Nº	DESCRIPCIÓN	DESCRIPTION	MFEI70-180	MFEI70-225	MFEI70-270
17	CONDENSADOR	CONDENSER	6029020002	6029020003	6029020003
18	TERMOSTATO DIXELL	THERMOSTAT	6021350108	6021350108	6021350108
19	LOGOTIPO	LOGOTYPE STICKER	6023010551	6023010551	6023010551
20	REJILLA CUADRO DE MANDOS	CONTROL PANEL GRILLE	M177010087	M177010087	M177010087
21	PUERTA INOX 631x435 mm	INOX DOOR 631x435 mm	M169010084	M169010084	M169010084
22	BISAGRA	HINGE	6033010100	6033010100	6033010100
23	SOPORTE BISAGRA INFERIOR IZQ.	LOWER LEFT HINGE SUPPORT	6033010098	6033010098	6033010098
24	BURLETE 385x580	SEAL 385x580	6045010119	6045010119	6045010119
25	CAJA ALOJAMIENTO EJE	HINGE PIN SUPPORT	6003010136	6003010136	6003010136
26	EJE PUERTA	SPLINDE DOOR	6033090064	6033090064	6033090064
27	JUEGO DE GUIAS 562mm	SET OF SHELF SLIDES	6033050027	6033050027	6033050027
28	TAPON DESAGÜE 3/4	DRAIN CAP 3/4	6003010262	6003010262	6003010262
29	DESAGÜE 3/4	DRAIN PIPE 3/4	6003010326	6003010326	6003010326
30	ESTANTE PARRILLA 530x325	LAMINATED SHELF	6027010003	6027010003	6027010003
31	PATA REGULABLE	ADJUSTABLE FEET	6007050017	6007050017	6007050017
32					

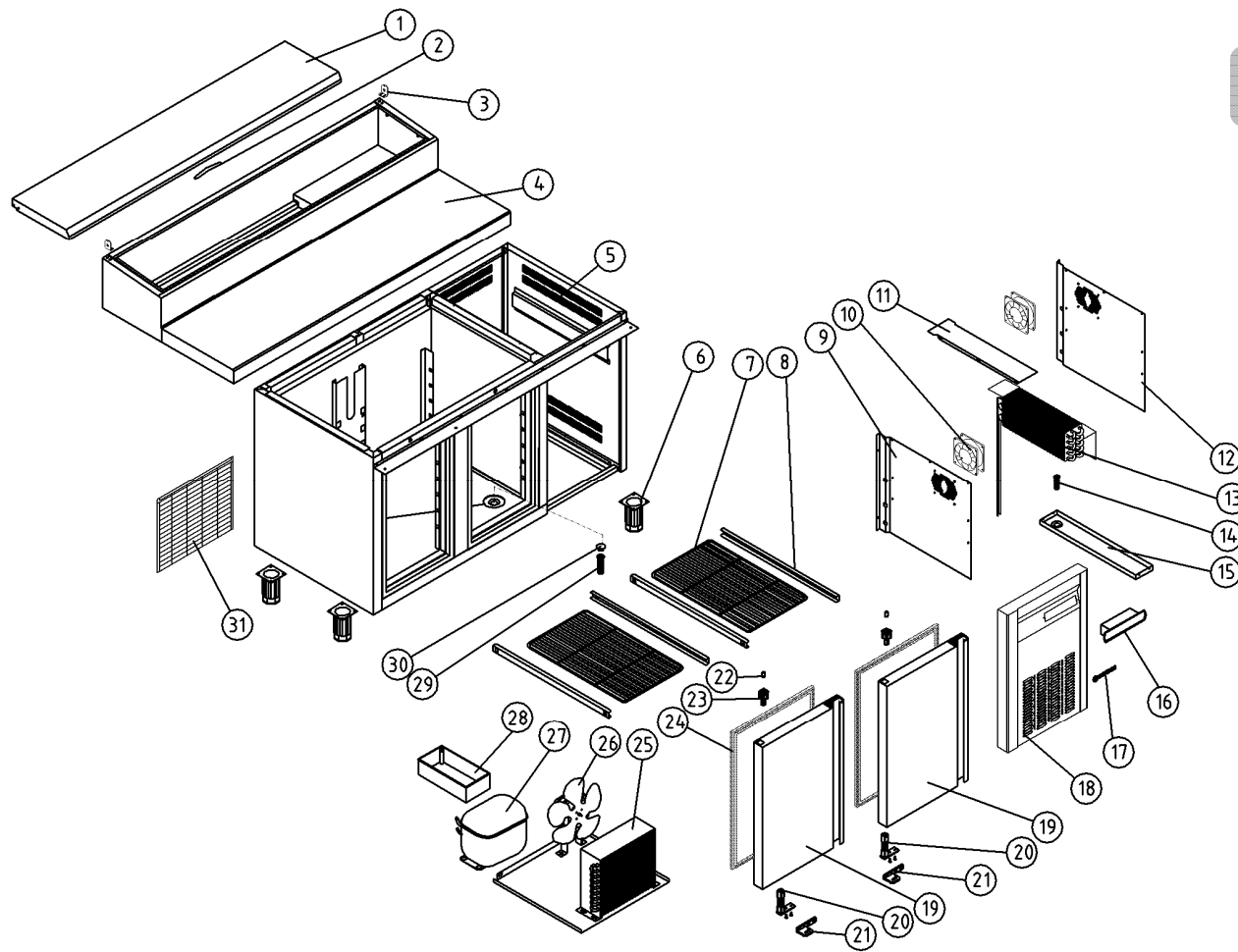
MESA FRÍA GN 1/1  
SALAD-CHEFF  
PAG-62-63  
**MFEI-60**



Nº	DESCRIPCIÓN	DESCRIPTION	MFEI60-150	MFEI60-200
1	TAPA CUBETA	TRAY COVER	M181090008	M181090009
2	TIRADOR INOX	INOX HANDLE	6033010130	6033010130
3	KIT HERRAJE	CONTAINER COVER KIT	6009990255	6009990255
4	ENCIMERA	WORKTOP	M181010450	M181010451
5	COSTADO EXT. LADO GRUPO	EXTERNAL SIDE	M161290001	M161290001
6	PATA REGULABLE	ADJUSTABLE FEET	6007050017	6007050017
7	SOPORTE ESTANTE 3 NIVELES	SUPPORT SHELF 3 LEVELS	6003010377	6003010377
8	ESTANTE PARRILLA 395x455 mm	LAMINATED SHELF 395x455 mm	6027010098	6027010098
9	SOPORTE ESTANTE 1 NIVEL	SUPPORT SHELF 1 LEVELS	6003010020	6003010020
10	COSTADO IZQUIERDO EVAP.	LEFT SIDE EVAPORATOR		
11	VENTILADOR EVAPORADOR	EVAPORATOR FAN	6021050006	6021050006
12	TAPA EVAPORADOR	TO COVER EVAPORATOR		
13	COSTADO DERECHO EVAP.	RIGHT SIDE EVAPORATOR		
14	EVAPORADOR	EVAPORATOR	6029010148	6029010148
15	DESAGÜE 1/2	DRAIN PIPE 1/2	6043050004	6043050004
16	BANDEJA GOTEO	EVAPORATOR TRAY	M109050418	M109050418
17	TERMOSTATO DIXELL	THERMOSTAT	6021350108	6021350108

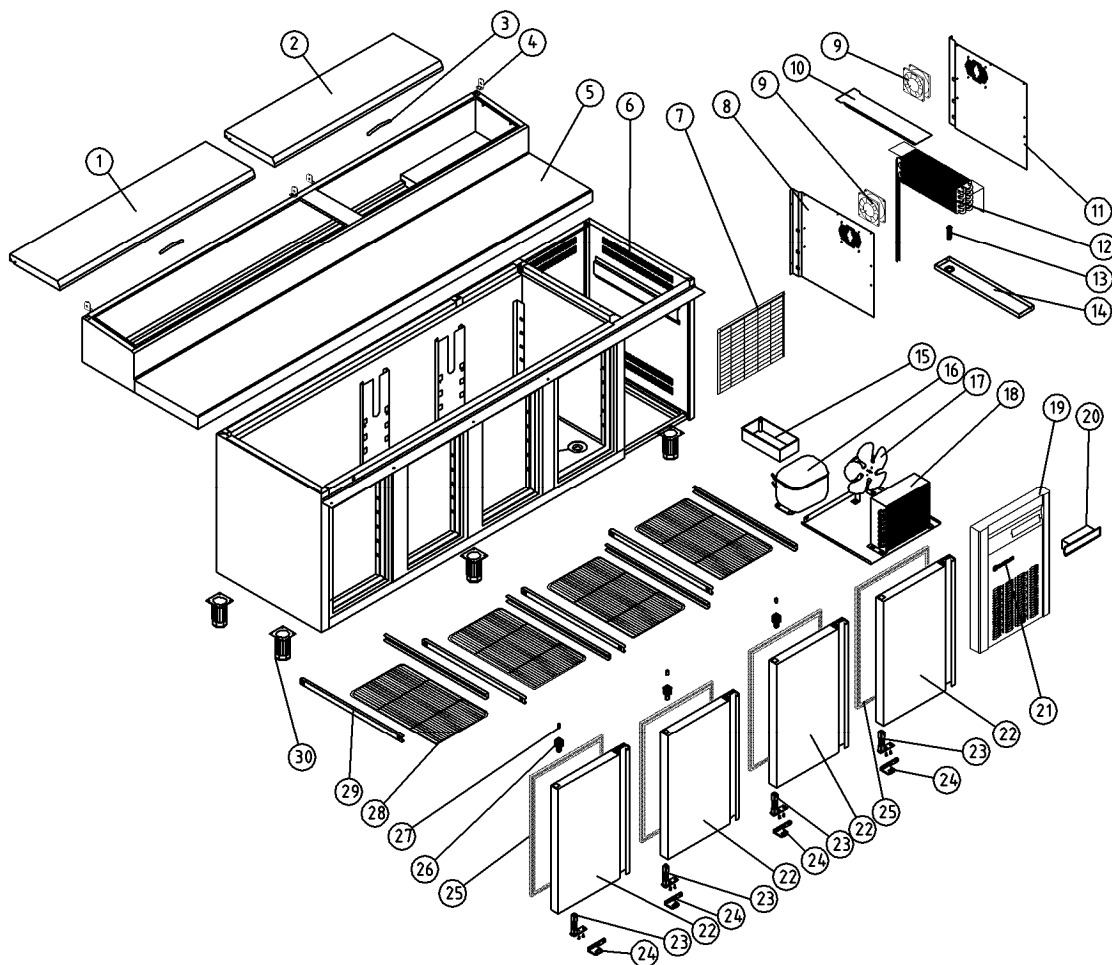
Nº	DESCRIPCIÓN	DESCRIPTION	MFEI60-150	MFEI60-200
18	LOGOTIPO	LOGOTYPE STICKER	6023010551	6023010551
19	REJILLA CUADRO DE MANDOS	CONTROL PANEL GRILLE	M177010087	M177010087
20	PUERTA INOX 631x510 mm	INOX DOOR 631x510 mm	M169010088	M169010088
21	BISAGRA	HINGE	6033010100	6033010100
22	SOPORTE BISAGRA INFERIOR IZQUIERDO	LOWER LEFT HINGE SUPPORT	6033010098	6033010098
23	EJE PUERTA	SPLINDE DOOR	6033090064	6033090064
24	CAJA ALOJAMIENTO EJE	HINGE PIN SUPPORT	6003010136	6003010136
25	BURLETE 460x580mm	SEAL 460x580mm	6045010115	6045010115
26	CONDENSADOR	CONDENSER	6029020002	6029020003
27	VENTILADOR CONDENSADOR	CONDENSER FAN	6021050002	6021050002
28	COMPRESOR	COMPRESSOR	6021010007	6021010142
29	BANDEJA EVAPORACION AUTOMATICA	AUTOMATIC EVAPORATION TRAY		6003010023
30	BANDEJA EVAPORACION AUTOMATICA	AUTOMATIC EVAPORATION TRAY	M109050399	
31	RESISTENCIA DE SILICONA	RESISTANCE SILICONE	6021250073	
32	DESAGÜE 3/4	DRAIN PIPE 3/4	6003010326	6003010326
33	TAPON DESAGÜE 3/4	DRAIN CAP 3/4	6003010262	6003010262
34	REJILLA TRASERA MOTOR	REAR VENTILATION GRILLE	6003010181	6003010181

MESA FRÍA GN 1/1  
SALAD-CHEFF  
PAG-62-63  
**MFEI-70**  
135-180



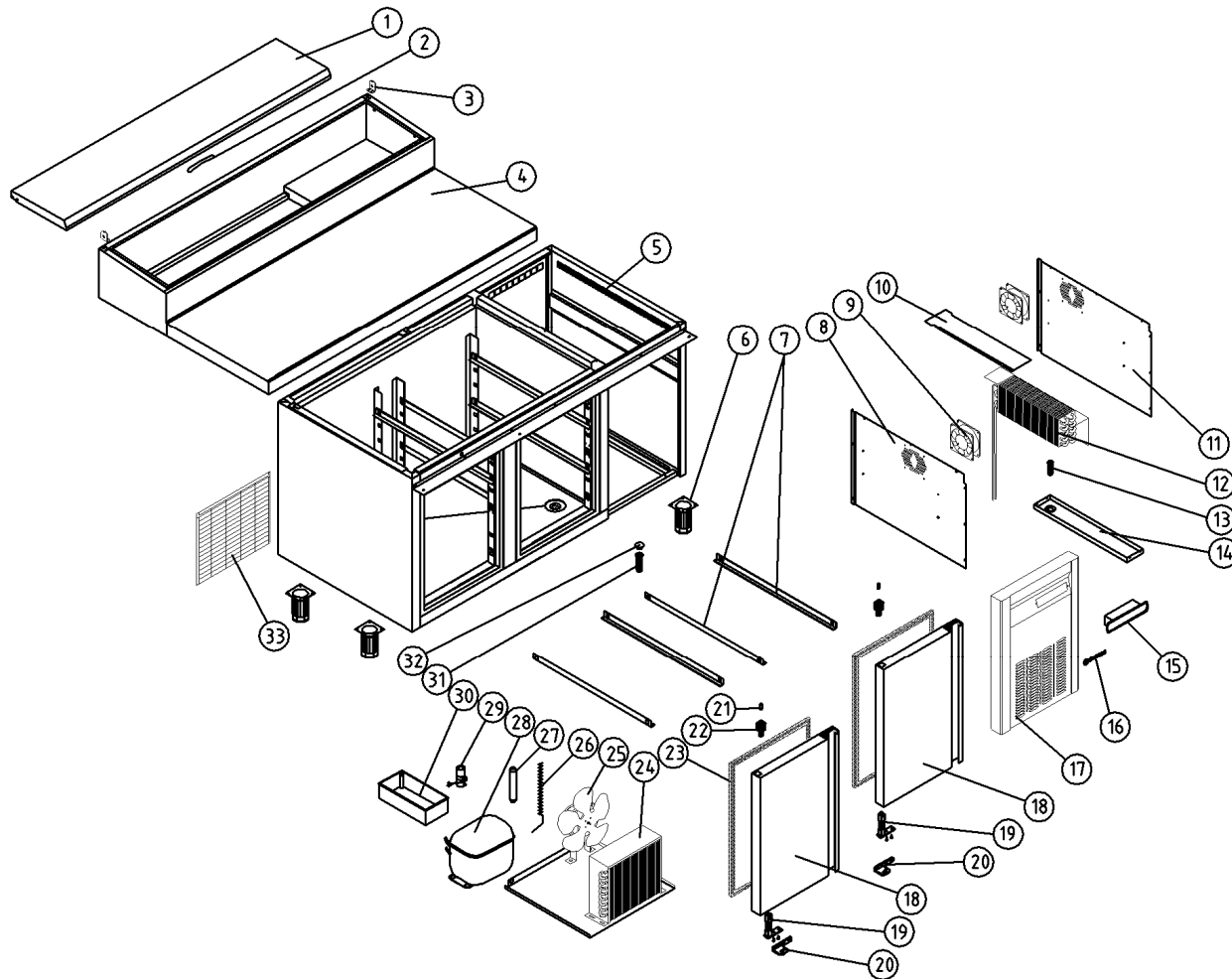
Nº	DESCRIPCIÓN	DESCRIPTION	MFEI70-135	MFEI70-180
1	TAPA CUBETA COMPLETO	COMPLETE TRAY COVER	M181090001	M181090002
2	TIRADOR CROMADO	CHROME HANDLE	6033010130	6033010130
3	KIT HERRAJE	CONTAINER COVER KIT	6009990255	6009990255
4	ENCIMERA	WORKTOP	M181010433	M181010434
5	COSTADO EXT. LADO GRUPO	EXTERNAL SIDE	M161290002	M161290002
6	PATA REGULABLE	ADJUSTABLE FEET	6007050017	6007050017
7	ESTANTE PARRILLA 530x325	LAMINATED SHELF	6027010003	6027010003
8	JUEGO DE GUIAS 562mm	SET OF SHELF SLIDES	6033050027	6033050027
9	COSTADO IZQ.EVAP	LEFT SIDE EVAPORATOR		
10	VENTILADOR EVAPORADOR	EVAPORATOR FAN	6021050006	6021050006
11	TAPA EVAPORADOR	TO COVER EVAPORATOR		
12	COSTADO DERECHO EVAP.	RIGHT SIDE EVAPORATOR		
13	EVAPORADOR	EVAPORATOR	6029010125	6029010125
14	DESAGÜE 1/2	DRAIN PIPE 1/2	6043050004	6043050004
15	BANDEJA GOTEO	EVAPORATOR TRAY	M109050247	M109050247
16	TERMOSTATO DIXELL	THERMOSTAT	6021350108	6021350108

Nº	DESCRIPCIÓN	DESCRIPTION	MFEI70-135	MFEI70-180
17	LOGOTIPO	LOGOTYPE STICKER	6023010551	6023010551
18	REJILLA CUADRO DE MANDOS	CONTROL PANEL GRILLE	M177010087	M177010087
19	PUERTA INOX 631x435 mm	INOX DOOR 631x435 mm	M169010084	M169010084
20	BISAGRA	HINGE	6033010100	6033010100
21	SOPORTE BISAGRA INFERIOR IZQ.	LOWER LEFT HINGE SUPPORT	6033010098	6033010098
22	EJE PUERTA	SPLINDE DOOR	6033090064	6033090064
23	CAJA ALOJAMIENTO EJE	HINGE PIN SUPPORT	6003010136	6003010136
24	BURLETE 385x580	SEAL 385x580	6045010119	6045010119
25	CONDENSADOR	CONDENSER	6029020002	6029020003
26	VENTILADOR CONDENSADOR	CONDENSER FAN	6021050002	6021050002
27	COMPRESOR	COMPRESSOR	6021010007	6021010142
28	BANDEJA EVAP. AUTOM.	AUTOMATIC EVAP. TRAY	6003010023	6003010023
29	DESAGÜE 3/4	DRAIN PIPE 3/4	6003010326	6003010326
30	TAPON DESAGÜE 3/4	DRAIN CAP 3/4	6003010262	6003010262
31	REJILLA TRASERA MOTOR	REAR VENTILATION GRILLE	6003010181	6003010181
35				



Nº	DESCRIPCIÓN	DESCRIPTION	MFEI70-225
1	TAPA CUBETA (A) COMPLETA	(A) COMPLETE TRAY COVER	
2	TAPA CUBETA (B) COMPLETA	(B) COMPLETE TRAY COVER	
3	TIRADOR CROMADO	CHROME HANDLE	6033010130
4	KIT HERRAJE	CONTAINER COVER KIT	6009990255
5	ENCIMERA	WORKTOP	M181010433
6	COSTADO EXTERIOR LADO GRUPO	EXTERNAL SIDE	M161290002
7	REJILLA TRASERA MOTOR	REAR VENTILATION GRILLE	6003010181
8	COSTADO IZQUIERDO EVAPORADOR	LEFT SIDE EVAPORATOR	
9	VENTILADOR EVAPORADOR	EVAPORATOR FAN	6021050006
10	TAPA EVAPORADOR	TO COVER EVAPORATOR	
11	COSTADO DERECHO EVAPORADOR	RIGHT SIDE EVAPORATOR	
12	EVAPORADOR	EVAPORATOR	6029010125
13	DESAGÜE 1/2	DRAIN PIPE 1/2	6043050004
14	BANDEJA GOTEO	EVAPORATOR TRAY	M109050247
15	BANDEJA EVAPORACIÓN AUTOMÁTICA	AUTOMATIC EVAPORATION TRAY	6003010023

Nº	DESCRIPCIÓN	DESCRIPTION	MFEI70-225
16	COMPRESOR	COMPRESSOR	6021010142
17	VENTILADOR DEL CONDENSADOR	CONDENSER FAN	6021050002
18	CONDENSADOR	CONDENSER	6029020003
19	REJILLA CUADRO DE MANDOS	CONTROL PANEL GRILLE	M177010087
20	TERMOSTATO DIXELL	THERMOSTAT	6021350108
21	LOGOTIPO	LOGOTYPE STICKER	6023010551
22	PUERTA INOX 631x435 mm	INOX DOOR 631x435 mm	M169010084
23	BISAGRA	HINGE	6033010100
24	SOPORTE BISAGRA INFERIOR IZQ.	LOWER LEFT HINGE SUPPORT	6033010098
25	BURLETE 385x580 mm	SEAL 385x580 mm	6045010119
26	CAJA ALOJAMIENTO EJE	HINGE PIN SUPPORT	6003010136
27	EJE PUERTA	SPLINDE DOOR	6033090064
28	ESTANTE PARRILLA 530x325 mm	LAMINATED SHELF 530x325 mm	6027010003
29	JUEGO DE GUIAS 562mm	SET OF SHELF SLIDES	6033050027
30	PATA REGULABLE	ADJUSTABLE FEET	6007050017

**MESA FRÍA GN 1/1**
**SALAD-CHEFF**
**PAG-50-51**
**MFEI-80**
**150-200**


Nº	DESCRIPCIÓN	DESCRIPTION	MFEI80-150	MFEI80-200
1	TAPA CUBETA	TRAY COVER	M181090010	M181090011
2	TIRADOR INOX	INOX HANDLE	6033010130	6033010130
3	KIT HERRAJE	CONTAINER COVER KIT	6009990255	6009990255
4	ENCIMERA	WORKTOP	M181010452	M181010453
5	COSTADO EXT. LADO GRUPO	EXTERNAL SIDE	M161290010	M161290010
6	PATA REGULABLE	ADJUSTABLE FEET	6007050017	6007050017
7	JUEGO DE GUIAS 649mm	SET OF SHELF SLIDES	6033050024	6033050024
8	COSTADO IZQUIERDO EVAP.	LEFT SIDE EVAPORATOR	M109050470	M109050470
9	VENTILADOR EVAPORADOR	EVAPORATOR FAN	6021050008	6021050008
10	TAPA EVAPORADOR	TO COVER EVAPORATOR	M109050472	M109050472
11	COSTADO DERECHO EVAP.	RIGHT SIDE EVAPORATOR	M109050471	M109050471
12	EVAPORADOR	EVAPORATOR	6029010148	6029010148
13	DESAGÜE 1/2	DRAIN PIPE 1/2	6043050004	6043050004
14	BANDEJA GOTEO	EVAPORATOR TRAY	M109050484	M109050484
15	TERMOSTATO DIXELL	DIXELL THERMOSTAT	6021350108	6021350108
16	LOGOTIPO	LOGOTYPE STICKER	6023010551	6023010551
17	REJILLA CUADRO DE MANDOS	CONTROL PANEL GRILLE	M177010087	M177010087

Nº	DESCRIPCIÓN	DESCRIPTION	MFEI80-150	MFEI80-200
18	PUERTA	DOOR	M169010088	M169010088
19	BISAGRA	HINGE	6033010100	6033010100
20	SOPORTE BISAGRA	HINGE SUPPORT	6033010098	6033010098
21	EJE PUERTA	SPLINDE DOOR	6033090064	6033090064
22	CAJA ALOJAMIENTO EJE	HINGE PIN SUPPORT	6003010136	6003010136
23	BURLETE 460x580	SEAL 460x580	6045010115	6045010115
24	CONDENSADOR	CONDENSER	6029020002	6029020003
25	VENTILADOR CONDENSADOR	CONDENSER FAN	6021050002	6021050002
26	TUBO CAPILAR	CAPILARY TUBE	M107020001	M107020002
27	FILTRO SECADOR	DEHYDRATION FILTER	6047010003	6047010003
28	COMPRESOR	COMPRESSOR	6021010007	6021010142
29	CONDENSADOR DE ARRANQUE	TO STAR CONDENSER	6021010037	6021010151
30	BANDEJA EVAP. AUTOM.	AUTOMATIC EVAP. TRAY	6003010023	6003010023
31	DESAGÜE 3/4	DRAIN PIPE 3/4	6003010326	6003010326
32	TAPON DESAGÜE 3/4	DRAIN CAP 3/4	6003010262	6003010262
33	REJILLA TRASERA MOTOR	REAR VENTILATION GRILLE	6003010181	6003010181
34				