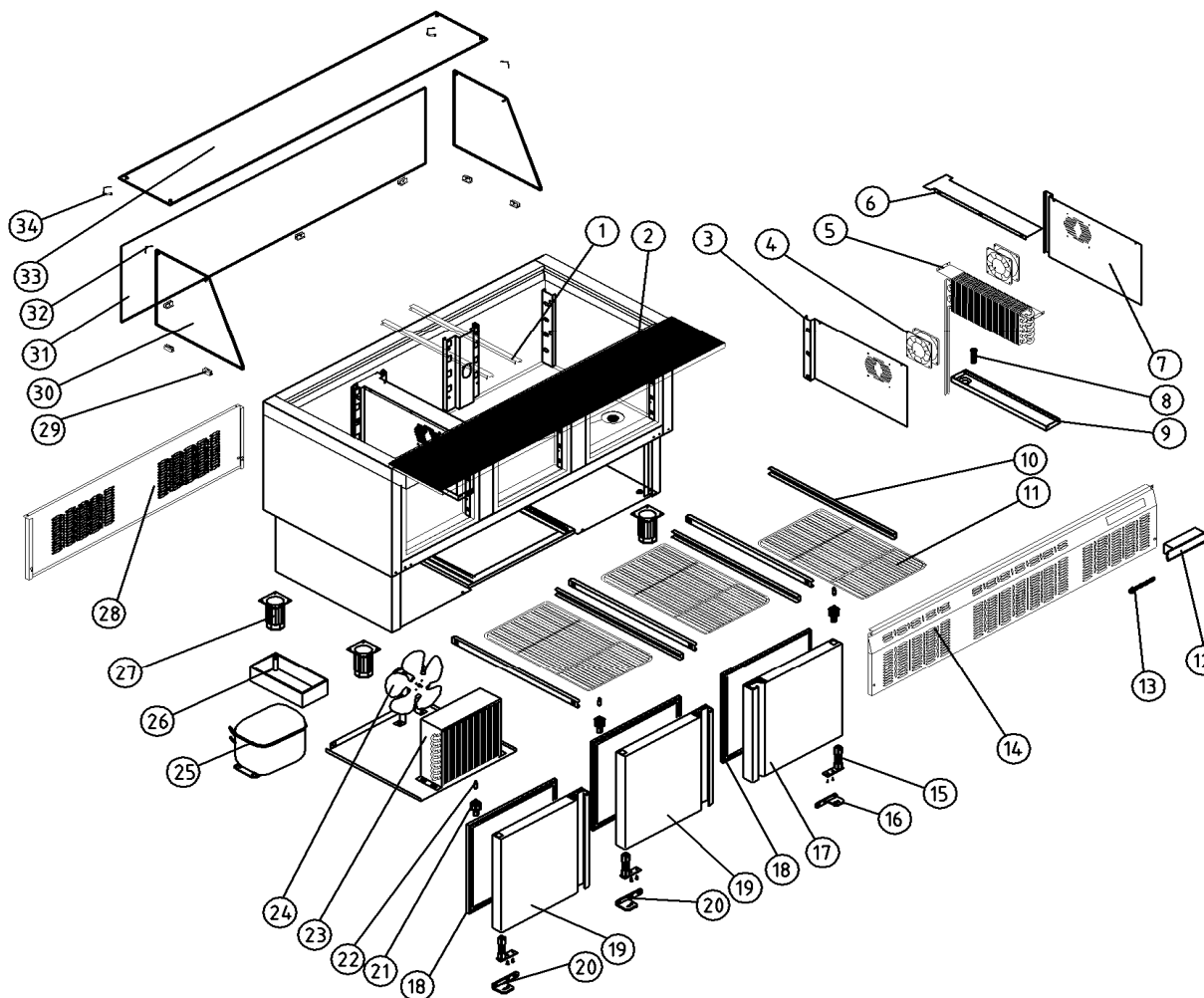


MESA FRÍA GN 1/1  
FAST-FOOD  
PAG-56-57  
**MFK-140**

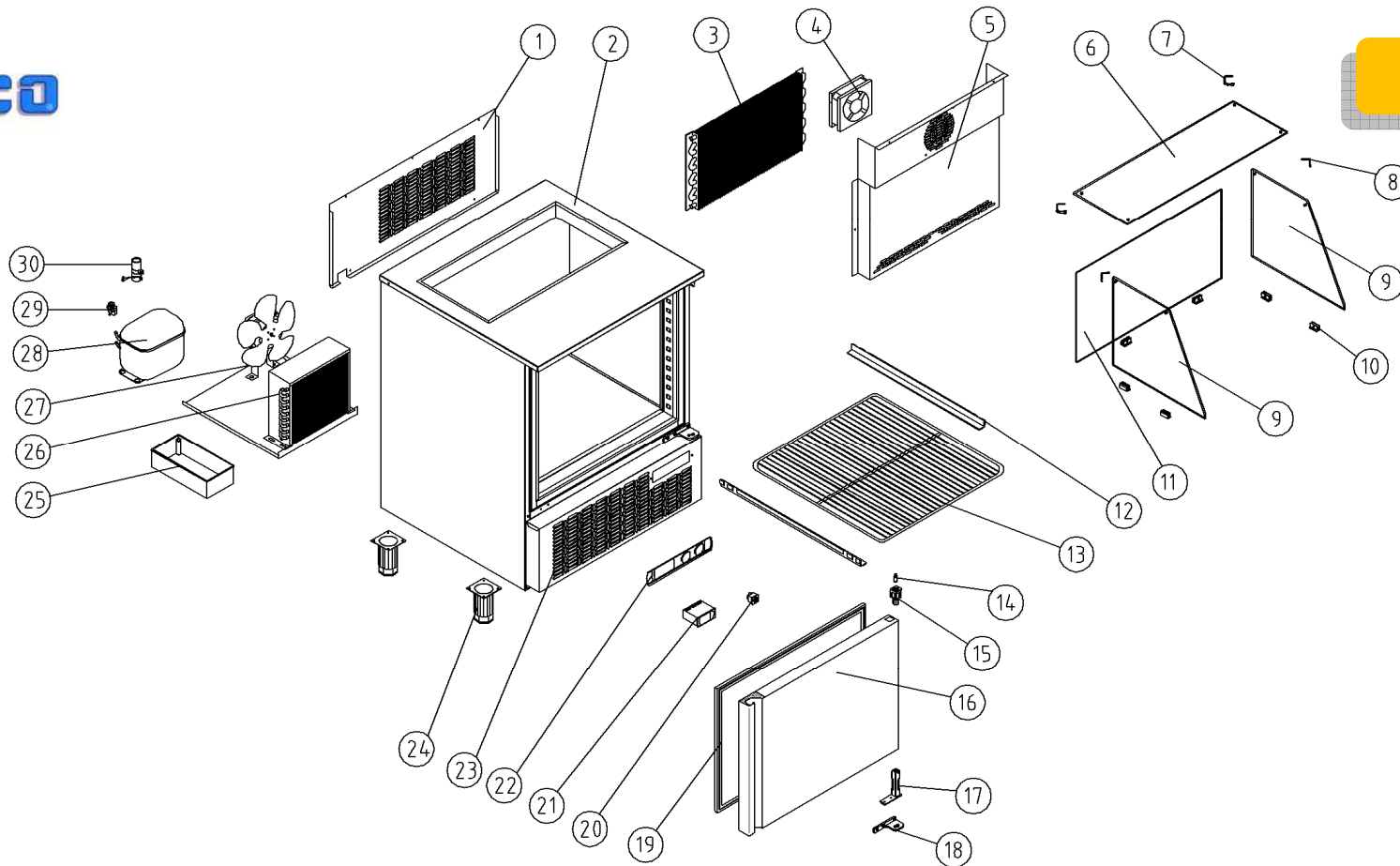


Nº	DESCRIPCIÓN	DESCRIPTION	MFK-140
1	PERFIL DIVISORIO	DIVIDING FRAME	M109010041
2	ENCIMERA POLIETILENO 1361x300x20 mm	POLYETHYLENE WORKTOP 1361x300x20 mm	6031050008
3	COSTADO IZQUIERDO EVAP.	LEFT SIDE EVAPORATOR	M109050253
4	VENTILADOR EVAPORADOR	EVAPORATOR FAN	6021050006
5	EVAPORADOR	EVAPORATOR	6029010113
6	TAPA EVAPORADOR	TO COVER EVAPORATOR	M109050250
7	COSTADO DERECHO EVAP.	RIGHT SIDE EVAPORATOR	M109050254
8	DESAGÜE 1/2	DRAIN PIPE 1/2	6043050004
9	BANDEJA GOTEO	EVAPORATOR TRAY	M109050015
10	JUEGO DE GUIAS 562mm	SET OF SHELF SLIDES	6033050027
11	ESTANTE PARRILLA 530x325	LAMINATED SHELF	6027010003
12	TERMOSTATO DIXELL	THERMOSTAT DIXELL	6021350108
13	LOGOTIPO	LOGOTYPE STICKER	6023010551
14	REJILLA CUADRO DE MANDOS	CONTROL PANEL GRILLE	M109010921
15	BISAGRA	HINGE	6033010100
16	SOPORTE BISAGRA INFERIOR DERECHO.	LOWER RIGHT HINGE SUPPORT	6033010099
17	PUERTA APERTURA DCH.	RIGHT OPENING DOOR	M169010103

Nº	DESCRIPCIÓN	DESCRIPTION	MFK-140
18	BURLETE 385x370	SEAL 385x370	6045010120
19	PUERTA APERTURA IZQ.	OPENING LEFT DOOR	M169010085
20	SOPORTE BISAGRA INFERIOR IZQUIERDO.	LOWER LEFT HINGE SUPPORT	6033010098
21	CAJA ALOJAMIENTO EJE	HINGE PIN SUPPORT	6003010136
22	EJE PUERTA	SPLINDE DOOR	6033090064
23	CONDENSADOR	CONDENSER	6029020003
24	VENTILADOR CONDENSADOR	CONDENSER FAN	6021050002
25	COMPRESOR	COMPRESSOR	6021010142
26	BANDEJA EVAPORACIÓN AUTOMÁTICA	AUTOMATIC EVAPORATION TRAY	6003010023
27	PATA REGULABLE	ADJUSTABLE FEET	6007050079
28	REJILLA TRASERA MOTOR	REAR VENTILATION GRILLE	M109010908
29	PORTA REPISAS CROMADO	SUPPORT GLASS CHROMEPLATED	6033090134
30	COSTADOS CÚPULA 350x418x6 mm	CUPOLA SIDE 350x418x6 mm	6035050143
31	CRISTAL FRENTE CÚPULA 1342x350x6 mm	CUPOLA FRONT GLASS 1342x350x6 mm	6035050144
32	ESCUADRA FIJACIÓN 2 CRISTALES	FRAMING SQUARE 2 GLASS	6033090136
33	CRISTAL SUP. CÚPULA 1354x250x6 mm	UPPER GLASS CUPOLA 1354x250x6 mm	6035050131
34	ESCUADRA FIJACIÓN 3 CRISTALES	FRAMING SQUARE 3 GLASS	6033090135

MESA FRÍA GN 1/1  
FAST-FOOD  
PAG-56-57  
**MFK-65**

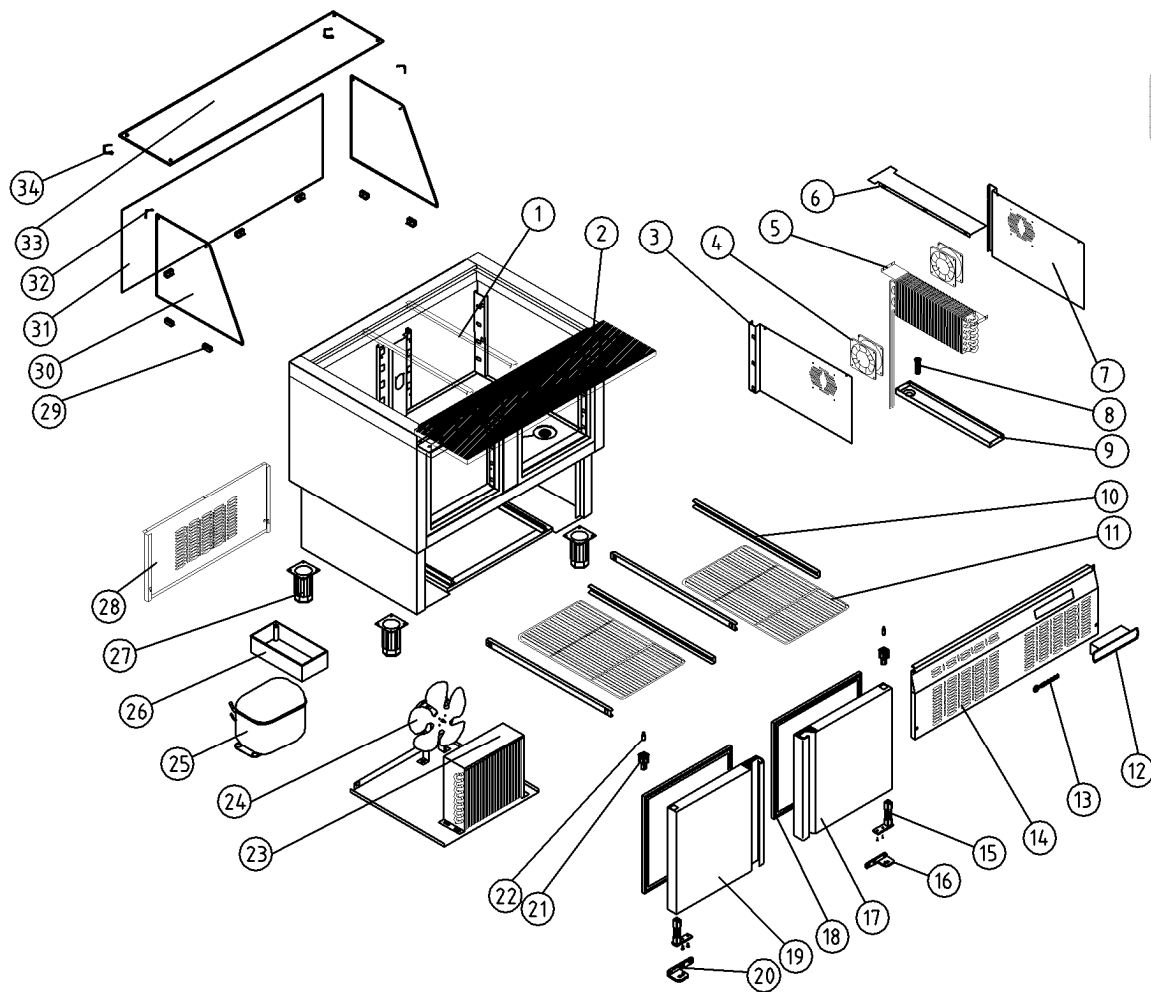
2 SALADETTE-PIZZAS



Nº	DESCRIPCIÓN	DESCRIPTION	MFK-65
1	REJILLA TRASERA MOTOR	MOTOR REAR GRILLE	
2	ENCIMERA EXPOSITORA	WORKTOP DISPLAY CASE	
3	EVAPORADOR	EVAPORATOR	6029010103
4	VENTILADOR COMPACTO	COMPAC FAN	6021050006
5	TAPA EVAPORADOR	EVAPORATOR TRAY	E109250003
6	CRISTAL SUP. CÚPULA 637x250x6 mm	UPPER GLASS CUPOLA 637x250x6 mm	6035050148
7	ESCUADRA FIJACIÓN 3 CRISTALES	FRAMING SQUARE 3 GLASS	6033090135
8	ESCUADRA FIJACIÓN 2 CRISTALES	FRAMING SQUARE 2 GLASS	6033090136
9	COSTADOS CUPULA 350x418x6 mm	CUPOLA SIDE 350x418x6 mm	6035050143
10	PORTA REPISAS CROMADO	SUPPORT GLASS CHROMEPLATED	6033090134
11	CRISTAL FRENTE CÚPULA 625x350x6 mm	CUPOLA FRONT GLASS 625x350x6 mm	6035050147
12	JUEGO DE GUIAS	SET OF SLIDES	E165010008
13	PARRILLA ESTANTE 528x440mm	LAMINATED SHELF	6027010067
14	EJE PUERTA	SPLINDE DOOR	6033090056
15	CAJA ALOJAMIENTO EJE	HINGE PIN SUPPORT	6003010136

Nº	DESCRIPCIÓN	DESCRIPTION	MFK-65
16	PUERTA INOX	STEEL DOOR	E169010010
17	BISAGRA	HINGE	6033010100
18	SOPORTE BISAGRA	HINGE SUPPORT	6033010099
19	BURLETE 460x580 mm	SEAL 460x580 mm	6045010115
20	INTERRUPTOR ON/OFF	MAIN SWITCH ON/OFF	6021130011
21	TERMOSTATO	THERMOSTAT	6021350097
22	CARÁTULA CROMADA	CHROMEPLATED COVER	6003010478
23	REJILLA CUADRO DE MANDOS	PANEL CONTROL GRILLE	E109010025
24	PATA REGULABLE	ADJUSTABLE FEET	6007050079
25	BANDEJA DE EVAP. AUTOMÁTICA	AUTOMATIC EVAPORATION TRAY	6003010023
26	CONDENSADOR	CONDENSER	6029020079
27	VENTILADOR CONDENSADOR	CONDENSER FAN	6021050027
28	COMPRESOR	COMPRESSOR	6021010003
29	RELE DE ARRANQUE	COMPRESSOR STARTER	6021010044
30	CONDENSADOR DE ARRANQUE	TO STAR CONDENSER	6021010036

MESA FRÍA GN 1/1  
FAST-FOOD  
PAG-56-57  
**MFK-100**



Nº	DESCRIPCIÓN	DESCRIPTION	MFK-100
1	PERFIL DIVISORIO	DIVIDING FRAME	M109010041
2	ENCIMERA POLIETILENO	POLYETHYLENE WORKTOP	6031050006
3	COSTADO IZQUIERDO EVAP.	LEFT SIDE EVAPORATOR	M109050253
4	VENTILADOR EVAPORADOR	EVAPORATOR FAN	6021050006
5	EVAPORADOR	EVAPORATOR	6029010113
6	TAPA EVAPORADOR	TO COVER EVAPORATOR	M109050250
7	COSTADO DERECHO EVAP.	RIGHT SIDE EVAPORATOR	M109050254
8	DESAGÜE 1/2	DRAIN PIPE 1/2	6043050004
9	BANDEJA GOTEO	EVAPORATOR TRAY	M109050015
10	JUEGO DE GUIAS 562mm	SET OF SHELF SLIDES	6033050027
11	ESTANTE PARRILLA 530x325 mm	LAMINATED SHELF 530 x 325 mm	6027010003
12	TERMOSTATO DIXELL	THERMOSTAT DIXELL	6021350108
13	LOGOTIPO	LOGOTYPE STICKER	6023010551
14	REJILLA CUADRO DE MANDOS	CONTROL PANEL GRILLE	M109010422
15	BISAGRA	HINGE	6033010100
16	SOPORTE BISAGRA INFERIOR DERECHO.	LOWER RIGHT HINGE SUPPORT	6033010099
17	PUERTA APERTURA DCH.	RIGHT OPENING DOOR	M169010103

Nº	DESCRIPCIÓN	DESCRIPTION	MFK-100
18	BURLETE 385x370 mm	SEAL 385x370 mm	6045010120
19	PUERTA APERTURA IZQ.	LEFT OPENING DOOR	M169010085
20	SOPORTE BISAGRA INFERIOR IZQUIERDO.	LOWER LEFT HINGE SUPPORT	6033010098
21	CAJA ALOJAMIENTO EJE	HINGE PIN SUPPORT	6003010136
22	EJE PUERTA	SPLINDE DOOR	6033090064
23	CONDENSADOR	CONDENSER	6029020002
24	VENTILADOR CONDENSADOR	CONDENSER FAN	6021050002
25	COMPRESOR	COMPRESSOR	6021010007
26	BANDEJA EVAPORACIÓN AUTOMÁTICA	AUTOMATIC EVAPORATION TRAY	6003010023
27	PATA REGULABLE	ADJUSTABLE FEET	6007050079
28	REJILLA TRASERA MOTOR	REAR VENTILATION GRILLE	M109010907
29	PORTA REPISAS CROMADO	SUPPORT GLASS CHROMEPLATED	6033090134
30	COSTADOS CÚPULA 350x418x6 mm	CUPOLA SIDE 350x418x6 mm	6035050143
31	CRISTAL FRENTE CÚPULA 887x350x6 mm	CUPOLA FRONT GLASS 887x350x6 mm	6035050145
32	ESCUADRA FIJACIÓN 2 CRISTALES	FRAMING SQUARE 2 GLASS	6033090136
33	CRISTAL SUP. CÚPULA 899x250x6 mm	UPPER GLASS CUPOLA 899x250x6 mm	6035050146
34	ESCUADRA FIJACIÓN 3 CRISTALES	FRAMING SQUARE 3 GLASS	6033090135