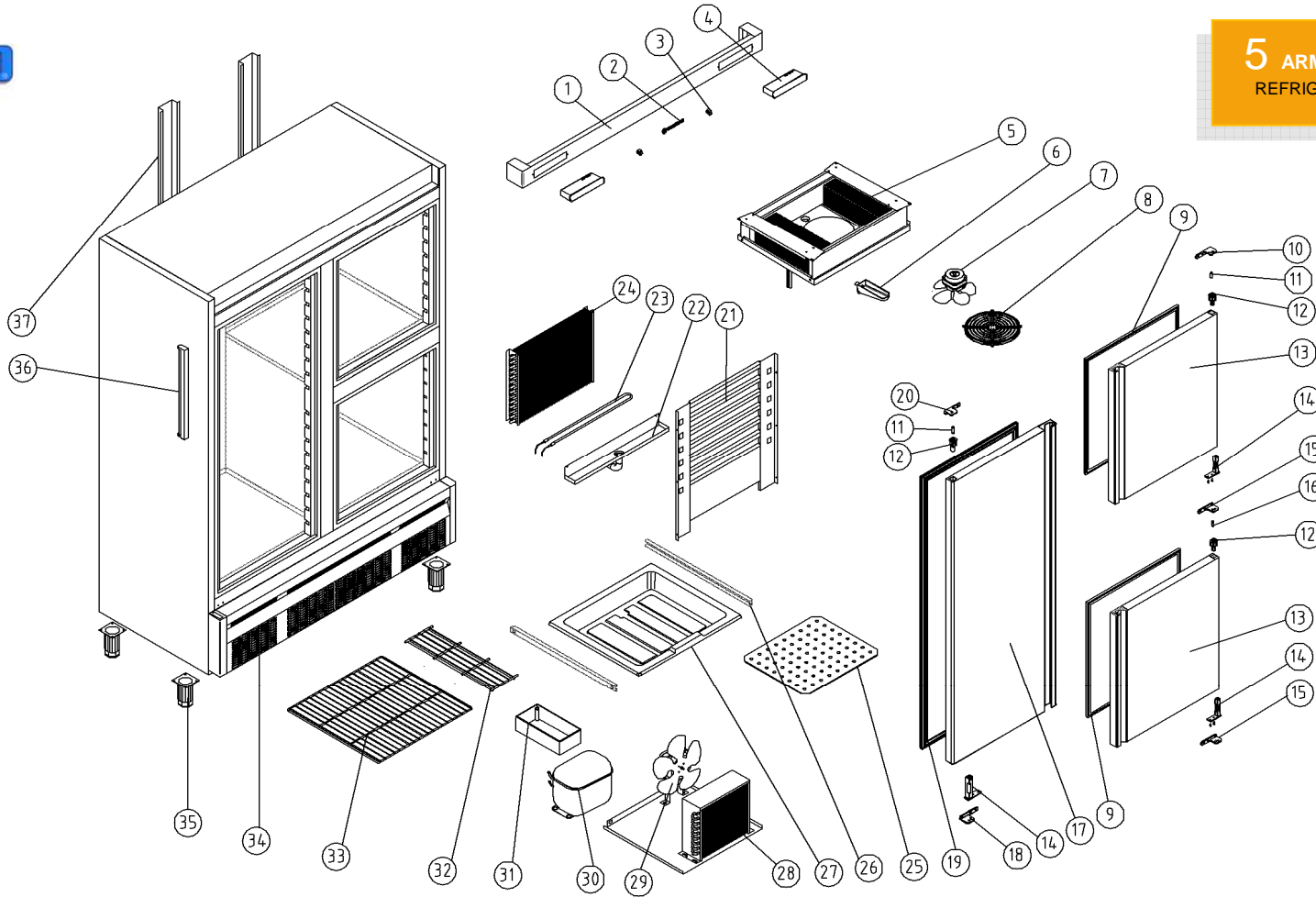


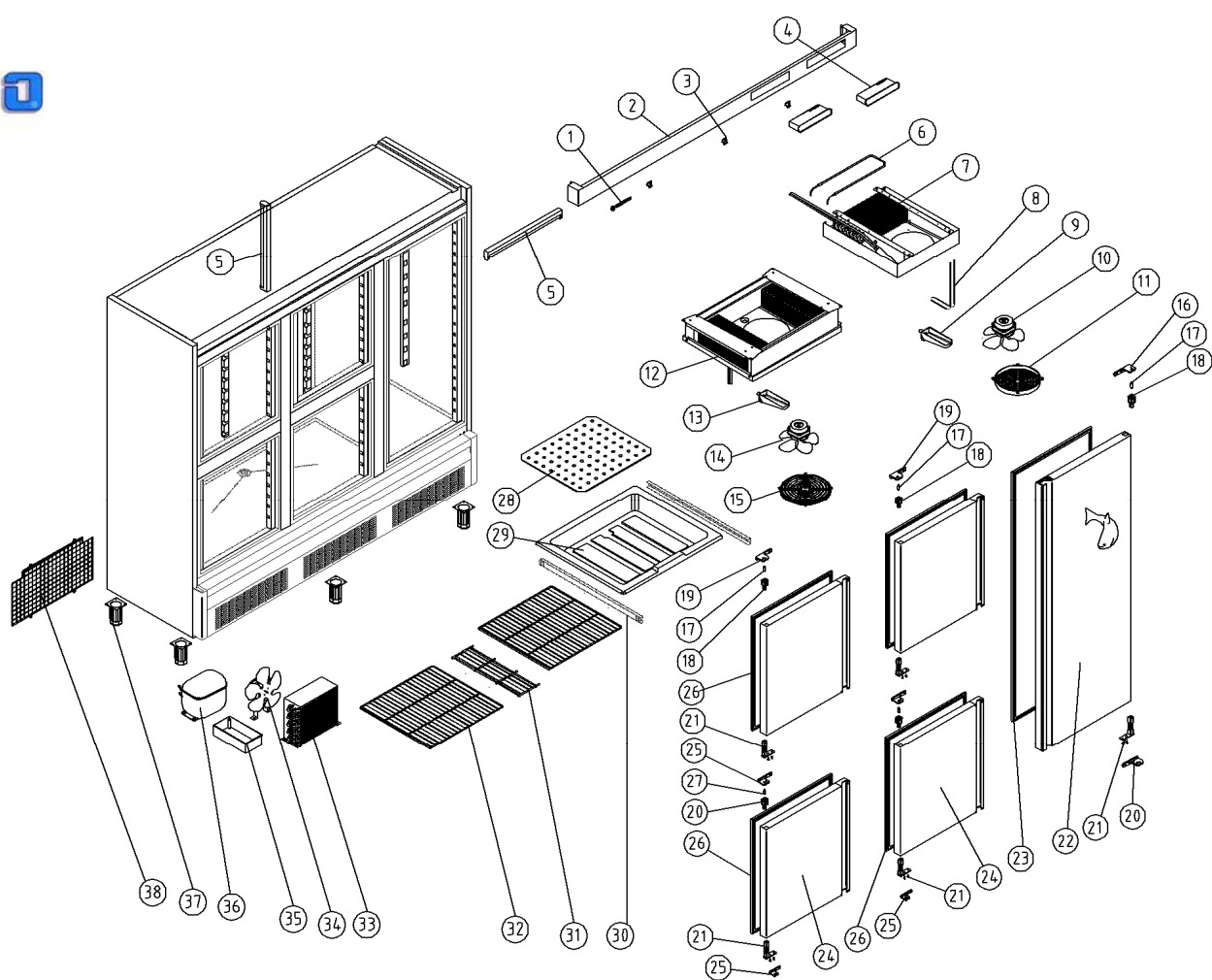
Nº	DESCRIPCIÓN	DESCRIPTION	CÁMARA	DPTO.
1	CABEZA CUADRO DE MANDOS	UPPER CONTROL PANEL		
2	LOGOTIPO	LOGOTYPE STICKER	6023010551	6023010551
3	MICRORRUPTOR COMMUTADO	COMMUTATOR SWITCH	6021130032	6021130032
4	TERMOSTATO DIXELL	THERMOSTATO	6021350108	6021350109
5	RESISTENCIA DEL EVAPORADOR	EVAPORATOR RESISTANCE		6021250080
6	EVAPORADOR COMPLETO	COMPLETE EVAPORATOR	6029010138	6029010137
7	RESISTENCIA DESAGÜE CANALIZADOR	DRAIN RESISTANCE CANAL		6021250011
8	DESAGÜE CANALIZADOR	DRAIN CANAL	6003010184	6003010192
9	VENTILADOR EVAPORADOR	EVAPORATOR FAN	6021050072	6021050072
10	REJILLA PROTECCIÓN VENTILADOR	PROTECTION FAN GRILLE	6003010475	6003010475
11	SOPORTE BISAGRA SUPERIOR DERECHO	UPPER RIGHT HINGE SUPPORT	6033010109	
12	EJE PUERTA	SPINDLE DOOR	6033090064	6033090064
13	SOPORTE BISAGRA SUPERIOR DERECHO	UPPER RIGHT HINGE SUPPORT		6033010109
14	CAJA ALOJAMIENTO MUELLE	HINGE PIN SUPPORT	6003010136	6003010136
15	SOPORTE BISAGRA INFERIOR DERECHO	LOWER RIGHT HINGE SUPPORT		6033010099
16	BISAGRA DE TORSIÓN	HINGE	6033010100	6033010100

Nº	DESCRIPCIÓN	DESCRIPTION	CÁMARA	DPTO.
17	PUERTA INOX 1550x683mm	STAINLESS DOOR 1550x683mm	A169010120	A169010120
18	BURLETE 1506x636mm	SEAL 1506x636mm	6045010190	6045010190
19	SOPORTE BISAGRA INFERIOR IZQUIERDO	LOWER LEFT HINGE SUPPORT	6033010098	
20	CONDENSADOR	CONDENSER	6029020002	6029020011
21	VENTILADOR DEL CONDENSADOR	CONDENSER FAN	6021050002	6021050002
22	COMPRESOR	COMPRESSOR	6021010007	6021010154
23	BANDEJA EVAPORACION	EVAPORATION TRAY	6003010023	6003010023
24	ESTANTE PARRILLA 560x542mm	LAMINATED SHELF 560x542mm	6027010087	
25	REJILLA MOTOR	MOTOR GRILLE		
26	PATA REGULADORA	ADJUSTABLE FEET	6007050017	6007050017
27	REGLETA FLUORESCENTE	FLUORESCENT KIT TUBE	6021290052	6021290052
28	TAPA TUBOS RESPALDO	REAR TUBE COVER	A109170150	A109170150
29	BANDEJA CONTENEDORA 530x540x100mm	CONTAINERS 530x540x100mm		6003050006
30	FONDO PERFORADO 480x500mm	PERFORATED TRAY BOTTOM 480x500mm		A109050432
31	JUEGO DE GUIAS 562mm	SET OF SLIDES 562mm		6033050027
32				



Nº	DESCRIPCIÓN	DESCRIPTION	ADP-1300
1	CABEZA CUADRO MANDOS	CONTROL PANEL	
2	LOGOTIPO	LOGOTYPE	6023010551
3	MICRORRUPTOR	COMMUTATOR SWITCH	6021130032
4	TERMOSTATO CÁMARA	CHAMBER THERMOSTAT	6021350108
4	TERMOSTATO DEPARTAMENTO	DEPARTAMENT THERMOSTAT	6021350109
5	EVAPORADOR CÁMARA	CHAMBER EVAPORATOR	6029010136
6	DESAGÜE CANALIZADOR	DRAIN CANAL	6003010184
7	VENTILADOR EVAPORADOR	EVAPORATOR FAN	6021050064
8	REJILLA VENTILADOR	FAN GRILLE	A107090002
9	BURLETE 723 x 640 mm	SEAL 723x640mm	6045010192
10	SOP.SUP.DCH.BISAGRA	UPPER HINGE RIGHT SUPPORT	6033010109
11	EJE PUERTA	SPINDLE DOOR	6033090064
12	CAJA ALOJAMIENTO MUELLE	HINGE PIN SUPPORT	6003010136
13	PUERTA 765x683mm	DOOR 765x683mm	A169010121
14	BISAGRA	HINGE	6033010100
15	SOPORTE BISAGRA INF.DCH.	LOWER HINGE RIGHT SUPPORT	6033010099
16	EJE PUERTA	SPINDLE DOOR	6033090068
17	PUERTA INOX 1550x683mm	STAINLESS DOOR 1550x683mm	A169010120
18	SOPORTE BISAGRA INF IZQ.	LOWER LEFT HINGE SUPPORT	6033010098
19	BURLETE 1506x636mm	SEAL 1506x636mm	6045010190

Nº	DESCRIPCIÓN	DESCRIPTION	ADP-1300
20	SOPORTE BISAGRA SUPERIOR IZQ	UPPER LEFT HINGE SUPPORT	6033010110
21	REJILLA PROTECCION EVAP.	EVAPORATOR PROTECTION GRILLE	A109050531
22	BANDEJA DESGÜE EVAPORADOR	EVAPORATOR DRAIN TRAY	A109050468
23	RESISTENCIA EVAPORADOR	EVAPORATOR RESISTANCE	6021250051
24	EVAPORADOR DPTO.	DEPT. EVAPORATOR	6029010014
25	FONDO PERFORADO	PERFORATED TRAY	A109050433
26	JUEGO GUIAS 519mm	SET OF SLIDES 519mm	6033050030
27	CAJON DEPTO. 530x460x100	DEPT.CONTAINERS 530x460x100	6003050007
28	CONDENSADOR CÁMARA	CHAMBER CONDENSER	6029020003
28	CONDENSADOR DPTO.	DEPT. CONDENSER	6029020008
29	VENTILADOR CONDENSADOR	CONDENSER FAN	6021050002
30	COMPRESOR CÁMARA	CHAMBER COMPRESSOR	6021010154
30	COMPRESOR DEPARTAMENTO	DEPT.COMPRESSOR	6021010003
31	BANDEJA EVAPORACION	EVAPORATION TRAY	6003010023
32	PARRILLA SUPLETORIA 450x158	INTERMEDIATE LAMINATED SHELF	6027010086
33	ESTANTE PARRILLA 560x542mm	LAMINATED SHELF 560x542mm	6027010087
34	REJILLA MOTOR	MOTOR GRILLE	
35	PATA REGULABLE	ADJUSTABLE FEET	6007050017
36	REGLETA FLUORESCENTE	FLUORESCENT KIT TUBE	6021290052
37	TAPA TUBOS RESPALDO	RERAR TUBE COVER	A109170150



Nº	DESCRIPCIÓN	DESCRIPTION	ADP-2005
1	LOGOTIPO	LOGOTYPE	6023010551
2	CABEZA CUADRO DE MANDOS	CONTROL PANEL	A109010433
3	MICRORRUPTOR	COMMUTATOR SWITCH	6021130032
4	TERMOSTATO CAMARA	CHAMBER THERMOSTAT	6021350108
4	TERMOSTATO DEPARTAMENTO	DEPARTMENT THERMOSTAT	6021350109
5	REGLETA FLUORESCENTE 8W	FLUORESCENT KIT TUBE 8W	6021290052
6	RESISTENCIA DEL EVAPORADOR	EVAPORATOR RESISTANCE	6021250080
7	EVAPORADOR DEPARTAMENTO	EVAPORATOR	6029010137
8	RESISTENCIA DESAGÜE CANALIZADOR	DRAIN CANAL RESISTANCE	6021250011
9	DESAGÜE CANALIZADOR CAMARA	CHAMBER DRAIN CANAL	6003010184
10	VENTILADOR EVAPORADOR	EVAPORATOR FAN	6021050072
11	REJILLA PROTECCION VENTILADOR	PROTECTION FAN GRILLE	6003010475
12	EVAPORADOR CÁMARA	CHAMBER EVAPORATOR	6029010164
13	DESAGÜE CANALIZADOR CAMARA	CHAMBER DRAIN CANAL	6003010184
14	VENTILADOR EVAPORADOR	EVAPORATOR FAN	6021050064
15	REJILLA VENTILADOR EVAPORADOR	FAN GRILLE EVAPORATOR	A107090002
16	SOPORTE BISAGRA SUPERIOR DERECHO	RIGHT UPPER HINGE SUPPORT	6033010109
17	EJE PUERTA	SPINDLE DOOR	6033090064
18	CAJA ALOJAMIENTO MUELLE	HINGE PIN SUPPORT	6003010136
19	SOPORTE BISAGRA SUPERIOR IZQUIERDO	LEFT UPPER HINGE SUPPORT	6033010110

Nº	DESCRIPCIÓN	DESCRIPTION	ADP-2005
19	SOPORTE BISAGRA SUPERIOR IZQUIERDO	LEFT UPPER HINGE SUPPORT	6033010110
20	SOPORTE BISAGRA INFERIOR DERECHO	LOWER HINGE RIGHT SUPPORT	6033010099
21	BISAGRA DE TORSION	HINGE	6033010100
22	PUERTA 1505x683mm	DOOR 1505x683mm	A169010077
23	BURLETE 1457x636mm	SEAL 1457x636mm	6045010131
24	PUERTA 745x683mm	DOOR 745x683mm	A169010078
25	SOPORTE BISAGRA INFERIOR IZQUIERDO	LOWER LEFT HINGE SUPPORT	6033010098
26	BURLETE 691x636mm	SEAL 691x636mm	6045010132
27	EJE ROSCADO PUERTA	THREAD SPINDLE DOOR	6033090068
28	FONDO PERFORADO 480x500mm	BOTTOM PERFORATED 480x500mm	A109050432
29	CUBETA DEPARTAMENTO. 530x460mm	CONTAINERS DEPARTAMENTO	6003050007
30	JUEGO DE GUIAS 562mm	SET OF SLIDES 560mm	6033050027
31	PARRILLA SUPLETORIA 450x158mm	LAMINATED SHELF 450x158mm	6027010086
31	PARRILLA ESTANTE 560x542mm	LAMINATED SHELF 560x542mm	6027010087
32	CONDENSADOR	CONDENSER	6029020011
34	VENTILADOR CONDENSADOR	CONDENSER FAN	6021050002
35	BANDEJA DE EVAPORACION AUTOMÁTICA	AUTOMATIC EVAPORATION TRAY	6003010023
36	COMPRESOR CAMARA / DEPARTAMENTO	CHAMBER / DEPTO. COMPRESSOR	6021010154
37	PATA REGULABLE	ADJUSTABLE FEET	6007050017
38	REJILLA TRASERA MOTOR	REAR MOTOR GRILLE	6027130013