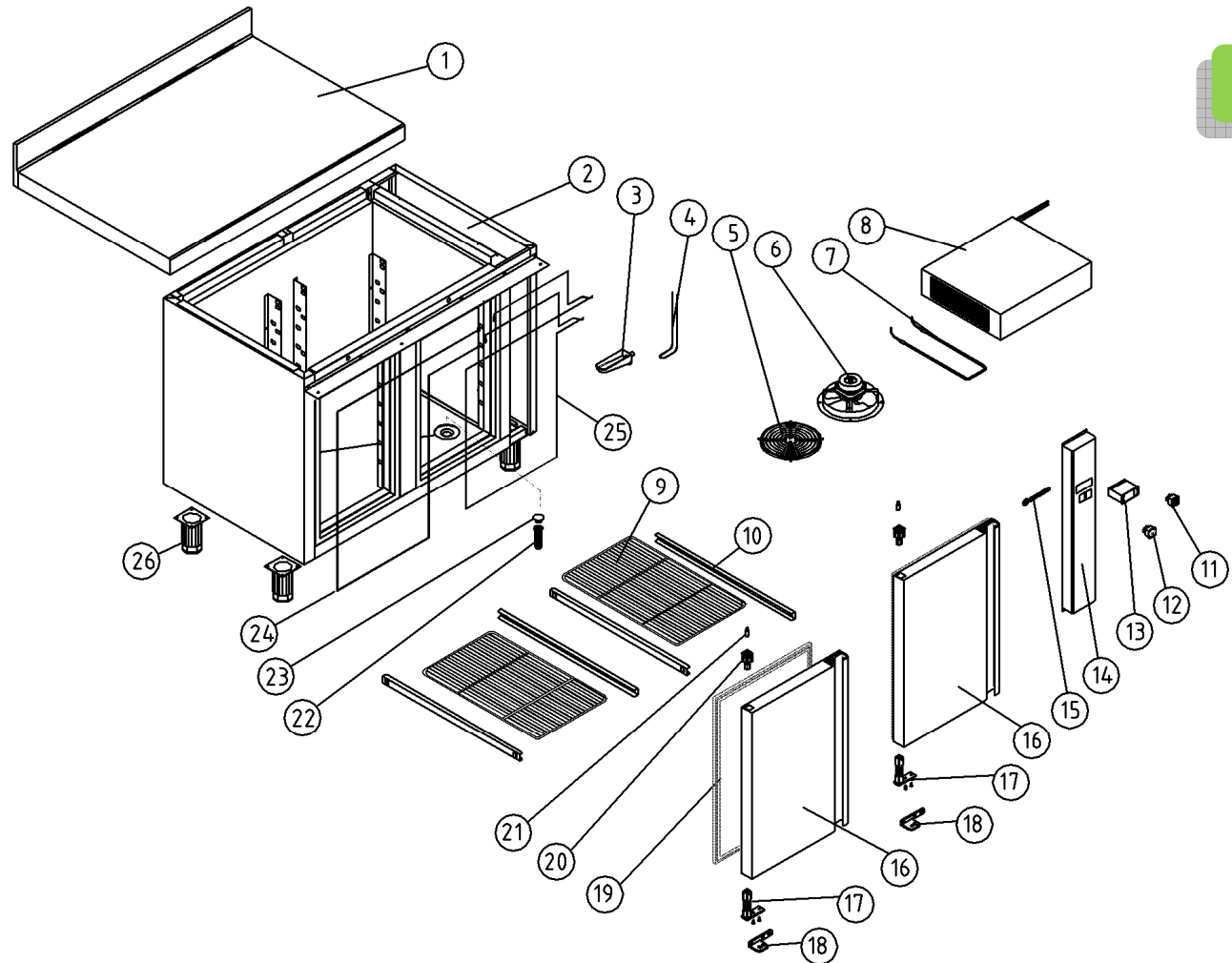


MESA FRÍA GN 1/1  
PRE-INSTALACIÓN  
PAG-38-39  
**MCGP**



Nº	DESCRIPCIÓN	DESCRIPTION	MCGP-120	MCGP-170	MCGP-220
1	ENCIMERA	WORKTOP	M181010379	M181010380	M181010381
2	COSTADO EXT. LADO GRUPO	EXTERNAL SIDE	M161290014	M161290014	M161290014
3	DESAGÜE CANALIZADOR	DRAIN CANAL	6003010192	6003010192	6003010192
4	RESISTENCIA DESAGÜE	RESISTANCE DRAIN CANAL	6021250011	6021250011	6021250011
5	REJILLA VENTILADOR	FAN PROTECTION GRILLE	6003010475	6003010475	A107090002
6	VENTILADOR EVAP.	EVAPORATOR FAN	6021050072	6021050072	6021050062
7	RESISTENCIA DEL EVAP.	RESISTANCE EVAPORATOR	6021250080	6021250080	6021250080
8	EVAPORADOR	EVAPORATOR	6029010139	6029010139	6029010158
9	ESTANTE PARRILLA	LAMINATED SHELF	6027010003	6027010003	6027010003
10	JUEGO DE GUIAS 562mm	SET OF SHELF SLIDES 562mm	6033050027	6033050027	6033050027
11	PILOTO ROJO	RED PILOT	6021130013	6021130013	6021130013
12	INTERRUPTOR GENERAL	MAIN SWICHT	6021130011	6021130011	6021130011
13	TERMOSTATO	THERMOSTAT	6021350096	6021350096	6021350096

Nº	DESCRIPCIÓN	DESCRIPTION	MCGP-120	MCGP-170	MCGP-220
14	CUADRO DE MANDOS	CONTROL PANEL	M109010904	M109010904	M109010904
15	LOGOTIPO	LOGOTYPE	6023010551	6023010551	6023010551
16	PUERTA	DOOR	M169010084	M169010084	M169010084
17	BISAGRA	HINGE	6033010100	6033010100	6033010100
18	SOPORTE BISAGRA	HINGE SUPPORT	6033010098	6033010098	6033010098
19	BURLETE	SEAL	6045010119	6045010119	6045010119
20	CAJA ALOJAMIENTO EJE	HINGE PIN SUPPORT	6003010136	6003010136	6003010136
21	EJE PUERTA	SPLINDE DOOR	6033090064	6033090064	6033090064
22	DESAGÜE 3/4	DRAIN PIPE 3/4	6003010326	6003010326	6003010326
23	TAPON DESAGÜE 3/4	DRAIN CAP 3/4	6003010262	6003010262	6003010262
24	RESISTENCIA MARCO-1-20w	PROFILE DOOR RESISTANCE -1-20w	6021250003	6021250003	6021250003
25	RESISTENCIA MARCO-2-20w	PROFILE DOOR RESISTANCE -2-20w	6021250004	6021250004	6021250004
26	PATA REGULABLE	ADJUSTABLE FEET	6007050017	6007050017	6007050017