

CORECO



SUPERMARKET

ARMARIO MINIMARKET - MINIMARKET CABINET

Pag. 350-351 Armario ALTO RENDIMIENTO MINIMARKET, refrigeración y congelados
Chiller and freezer air curtain HIGH PERFORMANCE MINIMARKET cabinet

SELF - SERVICE

Pag. 352-353 Vitrina expositora SELF - SERVICE
SELF - SERVICE serve over counter

Pag. 354-355 Conservador expositor de congelados
Horizontal commercial freezer

Pag. 358-359 Mostrador pescadería para mercado
Fish display counter for market

MURALES SUPERMARKET - SUPERMARKET MULTIDECK

Pag. 362-365 VITRINA EFIMARKET AUTOCONTENIDA
SELF-CONTAINED EFIMARKET DISPLAY

Pag. 366 VITRINA EXPOSITORA SEMI-MURAL AUTOCONTENIDA
SELF-CONTAINED MULTIDECK display

Pag. 367 VITRINA EXPOSITORA SEMI-MURAL ALTURA 1230
1230 HIGH MULTIDECK display

Pag. 368-371 VITRINA EXPOSITORA SEMI-MURAL ALTURA 1500
1500 HIGH MULTIDECK display

Pag. 372-381 VITRINA EXPOSITORA MURAL fondo 691 - 791 - 891 - 991 - 1091
691 - 791 - 891 - 991 - 1091 DEPTH MULTIDECK display

Pag. 382-389 VITRINA EXPOSITORA MURAL fondo 691 - 791 - 891 - 991 - 1091 frutas y verduras
Vegetables and fruits 691 - 791 - 891 - 991 - 1091 DEPTH MULTIDECK display

Pag. 390-391 VITRINA EXPOSITORA MURAL fondo 691 - 791 - 891 autocontenida
691 - 791 - 891 DEPTH self-contained MULTIDECK display

VITRINA - SERVE OVER COUNTER

Pag. 392-395 Vitrina expositora modular serie 12 cristal elevable
Serve over counter modular line 12 liftable glass

UNIDADES CONDENSADORAS - CONDENSER UNITS

Pag. 396-401 Condensadoras remotas, multiservicio
Remote condenser multiservice



BB



RVC-751-NB	
RVC-751-BB	
CVC-751-NB	
CVC-751-BB	

NN



RVC-1002-NB	
RVC-1002-BB	
CVC-1002-NB	
CVC-1002-BB	

BN



RVC-2003-NB	
RVC-2003-BB	
CVC-2003-NB	
CVC-2003-BB	

mod.	rango range	largo length (mm)	alto height (mm)	fondo depth (mm)	TDA (m ²)	TRA (m ²)	potencia frig. frig. power (W)	consumo consumption (W)	vol. bruto gross vol. (L)	capacidad capacity (L)	estantes shelves	tensión monofásica single phase voltage	refrigerante refrigerant	CCE EEC 2019/2018 EN16902
RVC-751	-2°C+8°C	680	2065	865	0,83	1,28	845	440	565	346	4	230V- 50 Hz	R-290	B
CVC-751	-25°C-18°C	680	2065	865	0,83	1,28	907	791	565	346	4	230V- 50 Hz	R-290	D
RVC-1002	-2°C+8°C	1370	2065	865	1,65	2,54	1353	1132	1285	794	4+4	230V- 50 Hz	R-290	C
CVC-1002	-25°C-18°C	1370	2065	865	1,65	2,54	1470	1215	1285	794	4+4	230V- 50 Hz	R-290	D
RVC-2003	-2°C+8°C	2055	2065	865	2,47	3,97	1710	1180	2005	1241	4+4	230V- 50 Hz	R-290	D
CVC-2003	-25°C-18°C	2055	2065	865	2,47	3,97	1814	1749	2005	1241	4+4	230V- 50 Hz	R-290	E

características técnicas y constructivas sujetas a variación sin previo aviso

we reserve the right to change specifications without prior notice

- Exterior en acero plastificado blanco (BB) o negro (NB) al mismo precio
- Interior en acero plastificado blanco (negro opcional), con aristas curvas y fondo inox embutido
- Puertas de apertura reversible (751), con sistema de cierre automático y burlete magnético (permanece abierta al superar los 90° de apertura)
- RVC: Doble cristal, CVC: Triple cristal
- Iluminación interior reforzada con doble tira de LEDs
- Estantes interiores de acero lacado blanco, regulables en altura con soportes tipo estantería y banda porta-precios
- Reguladores de altura, ruedas o patas opcionales
- Cuadro de mandos y rejilla ventilación motor, desmontables
- Unidad condensadora ventilada
- Evaporador sistema **cortina de aire**, con recubrimiento epoxi anticorrosión
- Cortina de aire a toda la altura del respaldo interior
- Paro ventiladores tiro forzado al abrir la puerta
- Evaporación automática del agua de descarche
- Aislamiento de poliuretano inyectado, densidad 40 Kg/m³, cero efectos ODP y GWP
- Control digital de temperatura, descarches optimizados, alarma por puerta abierta y alta temperatura de condensación. Eficiente gestión del consumo de energía
- **Temperatura de trabajo +15°C a 32°C ambiente**

- White (BB) or black (NB) plastic coated exterior, same price
- White plastic coated interior (black on demand), stainless steel stamped bottom and rounded corners
- Doors with self closing system, blocked opening, magnetic gasket and possibility of changing the opening sense (751)
- RVC: Double glazed door, CVC: Triple glazed door
- Double LEDs internal lighting
- Heavy duty shelves made of coated panel, height adjustable by supports and label holder
- Height adjustable knobs, castors or legs on demand
- Control panel and compressor ventilation grill, removable
- Fan assisted condenser unit
- Fan assisted evaporator, with epoxi anticorrosion coating
- Air curtain in the whole rear side
- Evaporator fan stops when door is opened
- Automatic evaporation of defrost water
- 40 Kg/m³ density polyurethane insulation, zero ODP and GWP
- Digital temperature control, optimized defros, door open and high-temperature condensation alarms. Efficient management of energy consumption
- **Operating temperature from 15°C to 32°C ambient**



RVC-1002-BB



RVC-1002-BN

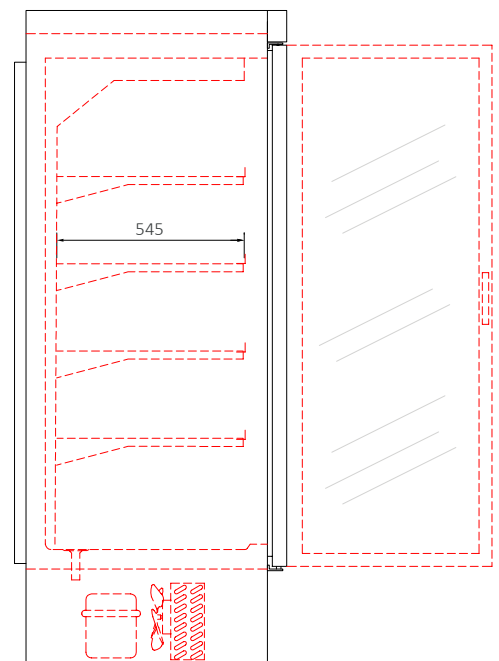
Exterior e interior negro o blanco, al mismo precio

Black or white exterior same price

BB	ext. blanco + int. blanco	white ext + white int.	otras combinaciones, consultar ask for other combinations
BN	ext. blanco + int. negro	white ext. + black int.	
NB	ext. negro + int. blanco	black ext. + white int.	
NN	ext. negro + int. negro	black ext. + black int.	

OPCIONES

OPCIONES	OPTIONS
cerradura puerta de cristal	glass door lock
set 4 ruedas	set 4 wheels
set 5 ruedas	set 5 wheels
set 6 ruedas	set 6 wheels
set 4 patas	set 4 legs
set 5 patas	set 5 legs
set 6 patas	set 6 legs
230V 60Hz / 115V 60Hz	230V 60Hz / 115V 60Hz
otro color exterior o interior	other exterior or interior color
paragolpes	bumpers





temp. ambiente
 amb. temperature

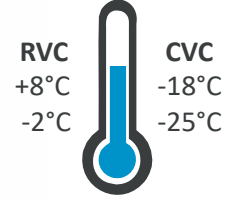


+32°C
 +15°C

Aislamiento
 70 mm
 isolation



CVC-2003-BB



RVC +8°C
 -2°C
 CVC -18°C
 -25°C



RVC-751-NB
 Con paragolpes y costados panorámicos opcionales
 With optional bumper-bars and panoramic sides



RVC-2003-NB
 Con estantes alambre opcionales
 With optional wire shelves

Luces en estantes, opcional
 Optional shelves lighting



Estantes alambre, opcional
 Optional wiring shelves





CVISC-10-125

CVIS-90
CVISG-90

CVIS-10-125
CVISG-10-125

CVIS-10-190
CVISG-10-190

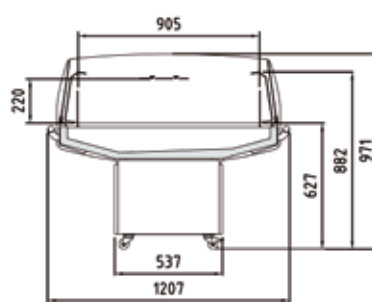
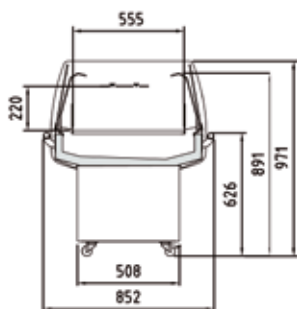
ref.	largo length (mm)	alto height (mm)	fondo depth (mm)	potencia frig. frig. power (W)	consumo consumption (W)	exposición display RDA (m ²)	exposición display TDA (m ²)	tensión monofásica single phase voltage	refrigerante refrigerant
CVISC-10-125	1255	975	1250	949	1089	1,05	1,31	230 V - 50 Hz	R-290
CVIS-90	900	975	850	572	882	0,48	0,67	230 V - 50 Hz	R-290
CVIS-10-125	1255	975	1250	949	1089	1,05	1,31	230 V - 50 Hz	R-290
CVIS-10-190	1915	975	1250	1419	1356	1,62	2,03	230 V - 50 Hz	R-290

Características técnicas y constructivas sujetas a variación sin previo aviso.

We reserve the right to change specifications without prior notice.

- CVISG: puertas correderas
- Mueble promocional enchufable con grupo incorporado y amplia capacidad de carga
- Interior en chapa de acero inoxidable (estándar) o pintando en EPOXI negro (sin incremento)
- Decoración exterior estándar: zócalo inferior y franjas en RAL 9005.
- Lateral panorámico cristal doble templado securizado
- Frontal vidrio templado securizado.
- Tubo paragolpes en acero inoxidable (de serie frontal y trasero).
- Evaporador ventilado HC pintado en EPOXI con recubrimiento anticorrosión
- Desescarche natural del evaporador
- Condensación ventilada.
- Evaporación automática de desescarche.
- Ruedas de serie.
- Plano de exposición regulable en inclinación.
- Ventiladores electromecánicos
- Control electrónico
- Temperatura de producto, según EN-ISO-23953: M2: -1° + 5°C.
- Clase climática 3 (25°C, 60 H.R)

- CVISG: sliding doors
- Promotional plug-in cabinet with built-in group and ample load capacity
- Interior in stainless steel sheet (standard) or painted in black EPOXY (no increase)
- Standard exterior decoration: lower plinth and stripes in RAL 9005.
- Panoramic side double tempered safety glass,
- Front safety tempered glass.
- Stainless steel bumper tube (front and rear standard).
- HC ventilated evaporator painted in EPOXY with anti-corrosion coating
- Natural defrost of the evaporator
- Ventilated condensation.
- Automatic defrost evaporation.
- Standard wheels.
- Exposure plane adjustable in inclination.
- Electromechanical fans
- Electronic control
- Product temperature, according to EN-ISO-23953: M2: -1° + 5°C.
- Climate class 3 (25°C, 60 H.R)



Modelo	Interior lacado	Exterior lacado	Cortina nocturna	Kit puertas	Paragolpes tubo inox (Lateral 1 extremo.) Stainless steel bumper (One side)	Kit unión 2 vitrinas
Model	Inside lacquered	Outside lacquered	Night blind	Doors kit		union kit for 2 dispays
CVISC-10-125						
CVIS-90						
CVIS-10-125						
CVIS-10-190						

PVP OPCIONALES solo para integrar en vitrinas durante su fabricación
OPTIONAL PVP only to integrate into showcases for manufacturing

230v 60Hz / 115v 60Hz. consultar - consult



Clase Eficiencia Energética *
Energy Efficiency Class *

Interior, en acero inox o epoxi
SS or lacquered interior



CVIS-10-125
Exterior lacado
Lacquered exterior



CVISG-10-125
Puertas correderas incluidas
Sliding doors included





CVIS-9-125-1E



CVIS-9-125-2E

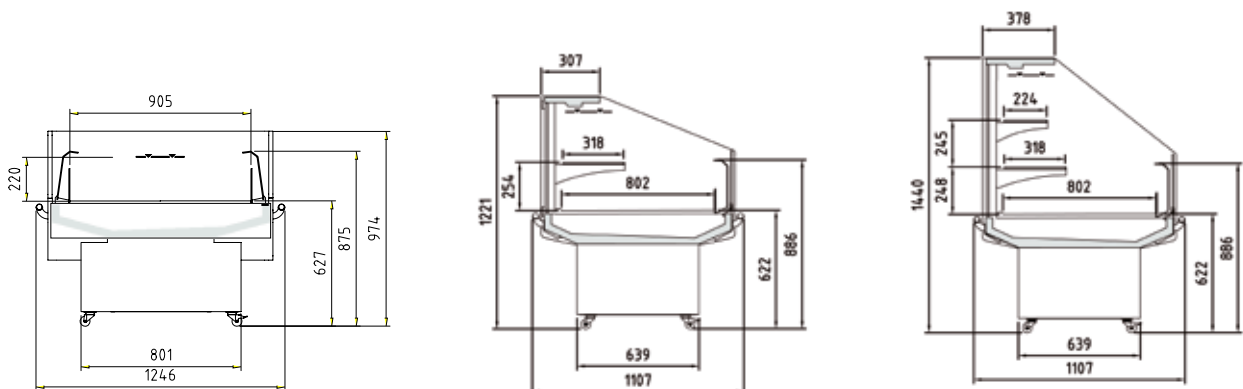
ref.	largo length (mm)	alto height (mm)	fondo depth (mm)	potencia frig. frig. power (W)	consumo consumption (W)	exposición display RSA (m ²)	exposición display TDA (m ²)	tensión monofásica single phase voltage	refrigerante refrigerant
CVIS-9-125-1E	1250	1225	1110	1419	1316	1,28	1,2	230 V - 50 Hz	R-290
CVIS-9-125-2E	1250	1445	1110	1937	1666	1,7	1,36	230 V - 50 Hz	R-290

Características técnicas y constructivas sujetas a variación sin previo aviso.

- Mueble promocional enchufable con grupo incorporado y amplia capacidad de carga
- Interior en chapa de acero inoxidable (estándar) o pintando en EPOXI negro (sin incremento)
- Decoración exterior estándar: zócalo inferior y franjas en RAL 9005.
- Lateral panorámico cristal doble templado securizado
- Frontal vidrio templado securizado.
- Tubo paragolpes en acero inoxidable (de serie frontal y trasero).
- Evaporador ventilado HC pintado en EPOXI con recubrimiento anticorrosión
- Desescarche natural del evaporador
- Condensación ventilada.
- Evaporación automática de desescarche.
- Ruedas de serie.
- Plano de exposición regulable en inclinación.
- Ventiladores electromecánicos
- Control electrónico
- Temperatura de producto, según EN-ISO-23953: M2: -1° + 5°C.
- Clase climática 3 (25°C, 60 H.R)

We reserve the right to change specifications without prior notice.

- Promotional plug-in cabinet with built-in group and ample load capacity
- Interior in stainless steel sheet (standard) or painted in black EPOXY (no increase)
- Standard exterior decoration: lower plinth and stripes in RAL 9005.
- Panoramic side double tempered safety glass,
- Stainless steel bumper tube (front and rear standard).
- HC ventilated evaporator painted in EPOXY with anti-corrosion coating
- Natural defrost of the evaporator
- Ventilated condensation.
- Automatic defrost evaporation.
- Standard wheels.
- Exposure plane adjustable in inclination.
- Electromechanical fans
- Electronic control
- Product temperature, according to EN-ISO-23953: M2: -1° + 5°C.
- Climate class 3 (25°C, 60 H.R)



Modelo	Interior lacado	Exterior lacado	Kit unión 2 vitrinas	Paragolpes tubo inox (Lateral 1 extremo.)
Model	Inside lacquered	Outside lacquered	union kit for 2 displays	Stainless steel bumper (One side)
CVIS-9-125-1E				
CVIS-9-125-2E				

PVP OPCIONALES solo para integrar en vitrinas durante su fabricación
OPTIONAL PVP only to integrate into showcases for manufacturing

230v 60Hz / 115v 60Hz. consultar - consult



CVIS-9-125-1E
Exterior lacado
Lacquered exterior

Encimera acero inox
SS worktop

Interior, en acero inox o epoxi
SS or lacquered interior



CVIS-9-125-2E
Exterior lacado
Lacquered exterior-

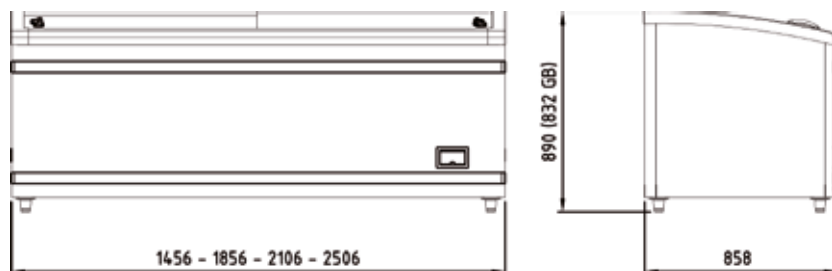


CUMD 2100 D/S DF

CUMD 1450 D/S DF	
CUMD 1850 GB D/S DF	
CUMD 2100 D/S DF	
CUMD 2500 D/S DF	



CUMD 1850 GB D/S DF



Modelo	Largo	Alto	Fondo	Largo int.	Alto int.	Fondo int.	Capacidad BRUTA	Tra.trabajo	Clase climática	Consumo	Eco etiquetado
Model	Length	Height	Depth	Int. Length	Int. Height	Int. Depth	GROSS capacity	Work temperature	Clima class	Consumption	Energy labelling
CUMD 1450 D/S DF	1456	890	858	1320	627 / 685	720	588	-23°C -18 °C -1°C +5°C	3	5,19 kWh/24h	C
CUMD 1850 GB D/S DF	1856	832	858	1720	627 / 685	720	713	-23°C -18 °C -1°C +5°C	3	6,65 kWh/24h	D
CUMD 2100 D/S DF	2106	890	858	1970	627 / 685	720	905	-23°C -18 °C -1°C +5°C	3	7,18 kWh/24h	C
CUMD 2500 D/S DF	2506	890	858	2360	627 / 685	720	1100	-23°C -18 °C -1°C +5°C	3	8,22 kWh/24h	C

Características técnicas y constructivas sujetas a variación sin previo aviso.

- Exterior en chapa plastificada RAL 9005
- Perfilería, paragolpes y rejillas en color gris RAL 9006
- Interior en chapa plastificada acero RAL 9003
- Puertas correderas, en cristal templado con tratamiento refractario y bajo emisivo
- Iluminación estándar: LED interior de bajo consumo
- Canal de desagüe interior
- Sistema de divisores incluido en modelo estándar
- Aislamiento de poliuretano inyectado, bajo GWP y cero efecto ODP
- Evaporador impreso en el interior de la cámara
- Condensador helicoidal, libre de mantenimiento
- Descarche automático por gas caliente
- Control electrónico de temperatura
- Refrigerante R-290
- *Equipo UPPERDECK: consultar

We reserve the right to change specifications without prior notice.

- Exterior in plasticized panel RAL 9005
- Profiles, bumpers and grilles in gray RAL 9006.
- Interior in plasticized sheet steel RAL 9003
- Sliding doors, in tempered glass with refractory treatment and low emission.
- Standard lighting: low consumption interior LED
- Internal drainage channel
- Divider system included in standard model
- Injected polyurethane insulation, low GWP and zero ODP effect.
- Evaporator printed inside the chamber
- Helical condenser, maintenance free
- Automatic hot gas defrost
- Electronic temperature control
- R-290 refrigerant
- *UPPERDECK kit t: consult

Conservador expositor de congelados (pre-congelados)

Horizontal commercial freezer (pre-frozen)



SMR-170-SLB-A1A2



SMR-220-SLB-A1A2

SMR-170-SLB-A1A2	
SMR-194-SLB-A1A2	
SMR-220-SLB-A1A2	
SMR-250-SLB-A1A2	

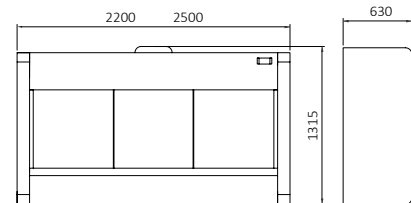
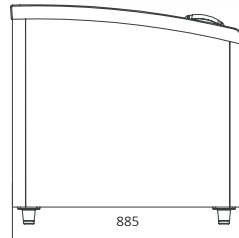
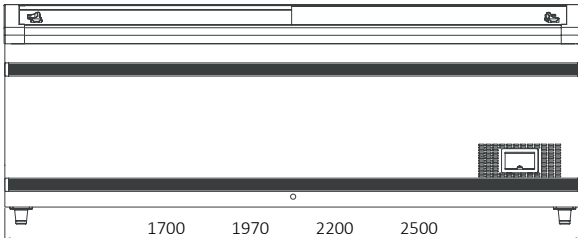
UPD-SLB-220-AD-ECO*	
UPD-SLB-250-AD-ECO*	

OPCIONES	OPTIONS
Union para 170	Union for 170
Union para 220	Union for 220
Union para 250	Union for 250
Placa final de lineal	Linear end plate
Divisor interno parte superior	Upper internal divider
Juego de patas 8/15 cm	Set of legs 8/15 cm
Doble cable de alimentación	Double power cable

KIT unión opcional



SMR-194-SLB-A1A2



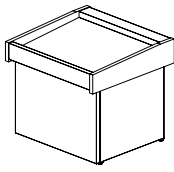
Modelo	Largo	Fondo	Alto	Largo int.	Fondo int.	Alto int.	Capacidad NETA	Tra.trabajo	Clase climática	Consumo	Eco etiquetado
Model	Length	Depth	Height	Int. Length	Int. Depth	Int. Height	NET capacity	Work temperature	Clima class	Consumption	Energy labelling
SMR-170-SLB-A1A2	1700	885	840	1560	720	615	411	-24°C -16 °C	3L1	4,18 kWh/24h	C
SMR-194-SLB-A1A2	1970	865	830	1790	660	560	452	-24°C -16 °C	3L1	4,57 kWh/24h	C
SMR-220-SLB-A1A2	2200	885	840	2060	720	615	577	-24°C -16 °C	3L1	5,53 kWh/24h	C
SMR-250-SLB-A1A2	2500	885	840	2360	720	615	677	-24°C -16 °C	3L1	6,49 kWh/24h	C
UPD-SLB-220-AD-ECO	2200	630	1315	2048	480	680	415	-24°C -16 °C	3L1	9,78 kWh/24h	C
UPD-SLB-250-AD-ECO	2500	630	1315	2348	480	660	554	-24°C -16 °C	3L1	13,13 kWh/24h	D

Características técnicas y constructivas sujetas a variación sin previo aviso.

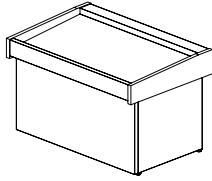
- Exterior e interior en chapa plastificada EPOXI blanco, negro opcional
- Puertas correderas, en cristal templado con tratamiento refractario y bajoemisor
- Iluminación estándar: LED interior de bajo consumo
- Canal desagüe interior
- Estantes y separadores interiores. Incluye 4 divisores
- Aislamiento de poliuretano inyectado, 70 mm, bajo GWP y cero efecto ODP
- Evaporador impreso en el interior de la cámara
- Condensador helicoidal, libre de mantenimiento
- Descarche automático por gas caliente
- Control electrónico de temperatura y termómetro
- Refrigerante R-290
- *Equipo UPPERDECK: equipo para incorporar parte superior
Precio de la parte de arriba solo
Añadir el módulo inferior correspondiente para formar un Combi
El Kit para unir ambas parte está incluido en el precio

We reserve the right to change specifications without prior notice.

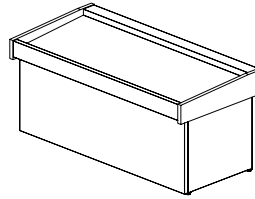
- Exterior and interior in white EPOXY laminated sheet, black on demand
- Sliding doors, in tempered glass with refractory and low-emissive treatment
- Standard lighting: energy efficient interior LED
- Interior drain channel
- Shelves and interior dividers. Includes 4 dividers
- Injected polyurethane insulation, 70mm, low GWP and zero ODP effect
- Evaporator printed inside the chamber
- Helical condenser, maintenance free
- Automatic defrost by hot gas
- Electronic temperature control and thermometer
- Refrigerant R-290
- *UPPERDECK: kit to incorporate the upper part
Price for the top only
Add the corresponding lower module to form a Combi
The kit to join both parts is included in the price



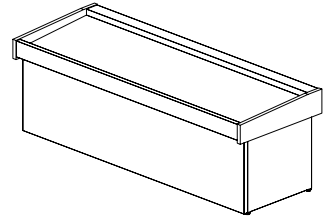
BFP-120



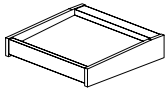
BFP-170



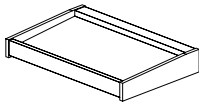
BFP-220



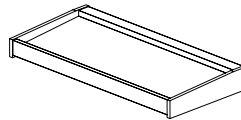
BFP-270



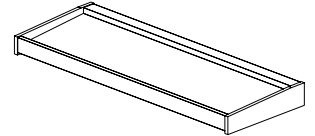
BFP-120-S



BFP-170-S



BFP-220-S



BFP-270-S

ref.	largo length (mm)	alto height (mm)	fondo depth (mm)	potencia frig. frig. power (W)	consumo consumption (W)	exposición display (m ²)	tensión monofásica single phase voltage	refrigerante refrigerant	rango range
BFP-120	1200	1000 / 925	950	300	220	0,96	230 V - 50 Hz	R-290	0°C+2°C
BFP-170	1700	1000 / 925	950	530	400	1,40	230 V - 50 Hz	R-290	0°C+2°C
BFP-220	2200	1000 / 925	950	930	850	1,84	230 V - 50 Hz	R-29	0°C+2°C
BFP-270	2700	1000 / 925	950	1000	1100	2,30	230 V - 50 Hz	R-290	0°C+2°C
BFP-120-S	1200	95	950	300	220	0,96	230 V - 50 Hz	R-290	0°C+2°C
BFP-170-S	1700	95	950	530	400	1,40	230 V - 50 Hz	R-290	0°C+2°C
BFP-220-S	2200	95	950	930	850	1,84	230 V - 50 Hz	R-290	0°C+2°C
BFP-270-S	2700	95	950	1000	1100	2,30	230 V - 50 Hz	R-290	0°C+2°C

Características técnicas y constructivas sujetas a variación sin previo aviso.

We reserve the right to change specifications without prior notice.

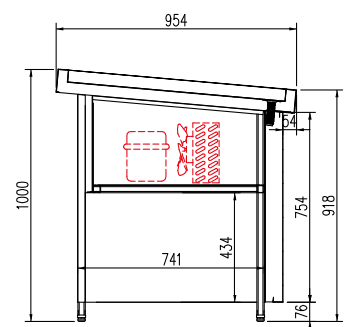
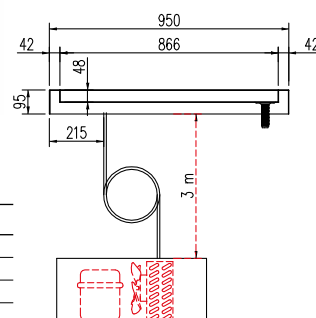
- Bandeja de exposición de acero inoxidable AISI 304.
 - Chasis construido con tubo de acero inoxidable.
 - Facilidad de limpieza total: Compartimento de equipo frigorífico hermético que permite la limpieza exterior del mueble con chorro de agua directo.
 - Control electrónico de temperatura
 - Espesor lateral costados: 40+40 mm
 - Aislamiento de poliuretano inyectado, densidad 40 Kg/m³, cero efectos ODP y GWP
 - Clase climática 3 (25°C, 60 H.R)
 - BFP: chasis, placa fría, motor incorporado
 - BFP-S: sin chasis, placa fría, pre-instalación, unidad condensadora incluida, 3 metros de tubería
- Recomendación: Canalización de agua de descarche desde desagüe hasta acometida de aguas.

- Tray exhibition AISI 304.
 - Chassis built with stainless steel tube.
 - Easy cleanup: hermetic refrigeration equipment compartment which allows the external cleaning of the unit with direct water stream.
 - Electronic temperature controller
 - Lateral sides Thickness: 40 +40 mm
 - Aislamiento de poliuretano inyectado, densidad 40 Kg/m³, cero efectos ODP y GWP
 - Climatic class 3 (25°C, 60 H.R)
 - BFP: chassis, refrigerated tray exhibition with condenser unit
 - BFP-S: no chassis, refrigerated tray exhibition, ready for remote condenser unit (included, 3 meters tube)
- Recommendation: Channeling defrost water from draining until water supplying.



BFP-220

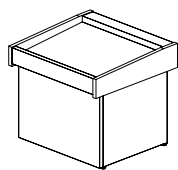
BFP-120
perímetro
acristalado opcional
optional
perimeter glass



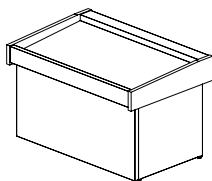
OPCIONES	OPTIONS
perímetro acristalado 120	glazed perimeter 120
perímetro acristalado 170	glazed perimeter 170
perímetro acristalado 220	glazed perimeter 220
perímetro acristalado 270	glazed perimeter 270

Mostrador pescaderia neutro para mercado

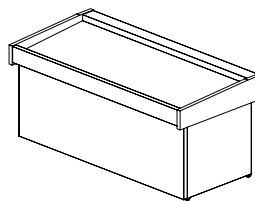
Fish neutral display fish counter for market



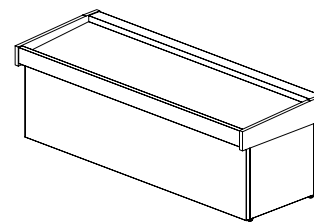
BNP-120



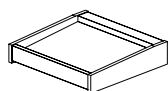
BNP-170



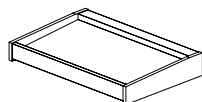
BNP-220



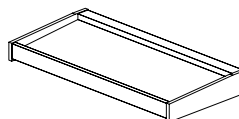
BNP-270



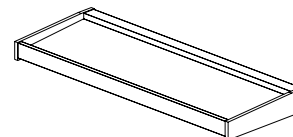
BNP-120-S



BNP-170-S



BNP-220-S



BNP-270-S

ref.	largo length (mm)	alto height (mm)	fondo depth (mm)	exposición display (m ²)
BNP-120	1200	1000 / 925	950	0,96
BNP-170	1700	1000 / 925	950	1,40
BNP-220	2200	1000 / 925	950	1,84
BNP-270	2700	1000 / 925	950	2,30
BNP-120-S	1200	95	950	0,96
BNP-170-S	1700	95	950	1,40
BNP-220-S	2200	95	950	1,84
BNP-270-S	2700	95	950	2,30

Características técnicas y constructivas sujetas a variación sin previo aviso.

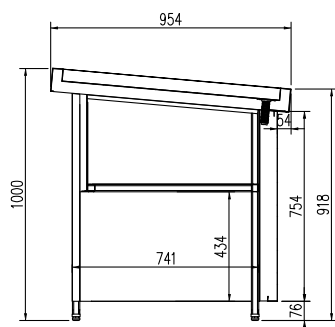
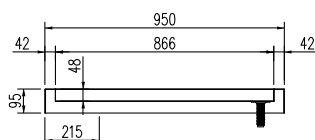
- Mostrador de pescado neutro, sin evaporador ni equipo frigorífico, preparado para la exposición de pescado sobre lecho de escamas de hielo.
- Chasis construido con tubo de acero inoxidable, AISI-304, con ruedas (2 con freno y 2 sin freno)
- Bandeja de exposición de acero inoxidable AISI-304, hermética.
- Aislamiento de poliuretano inyectado, densidad 40 Kg/m³, cero efectos ODP y GWP
- Sistema de desagüe
- BNP: chasis, placa neutra
- BNP-S: sin chasis, placa neutra

Se recomienda canalizar el desagüe hasta tubería del sistema de drenado de aguas

We reserve the right to change specifications without prior notice.

- Supermarket fish counter, without evaporator and condenser unit, ready to show the fresh product on ice.
- AISI-304 tubular chassis
- AISI-304 welded and sealed structure, hermetic to avoid water leaks
- Aislamiento de poliuretano inyectado, densidad 40 Kg/m³, cero efectos ODP y GWP
- Draininig system
- BNP: chassis, no refrigerated tray exhibition
- BNP-S: no chassis, no refrigerated tray exhibition

It is recommended to connect the water outlet drain with an outer pipe



BNP-120

OPCIONES

perímetro acristalado 120
perímetro acristalado 170
perímetro acristalado 220
perímetro acristalado 270

OPTIONS

glazed perimeter 120
glazed perimeter 170
glazed perimeter 220
glazed perimeter 270

DECORACIÓN INOX	
HAYA	S
NOGAL	S
ROBLE	S
WENGUE	S
RAL-9003	P
RAL-9005	P
RAL-4010	L
RAL-5003	P
RAL-2011	P
PANTONE 7606C	L
PANTONE 543C	L
PANTONE 2298C	L
PANTONE 7604C	L
RAL-1018	P
RAL-3015	L
PANTONE 5523C	L
RAL-5023	L
PANTONE 5865	L
RAL 7024	P
RAL 6001	P
PANTONE 4725C	L
PANTONE 2408C	L
RAL-3020	P



Encuentre el mejor decoración para su instalación entre la gama de colores y acabados de nuestro catálogo

Find the best decoration for your shop among the range of colors and finishes of our catalog

S: S: serigrafiado- screen printed **P:** P: plastificado- plastic coated **L:** L: lacado- lacquered

Acabados y decoraciones *Colour range and finishing*



CORECO



Pastelería - bakery

CEFILP-1R

Quesos - chesses

CEFILQ-1R



Pastelería - bakery

CEFILP-2R

Quesos - chesses

CEFILQ-2R



Pastelería - bakery

CEFILQ-3R

Quesos - chesses

CEFILQ-3R

Decoración exterior total blanco, o negro incluido en el precio - Total exterior decoration white or black included on price

Modelo Model	Rango Range	Longitud Length	Área estantes Sheving area m ²	Exposicion Display area (TDA)	Volumen neto Net volume L	Volumen bruto Gross volume L	Estantes Shelves uds	Puertas Doors uds	Potencia frigorífica Cooling capacity W	Consumo nominal Nominal Power W	Refrigerante Refrigerant
1R	-1°C +5°C	642	1,20	0,78	398	428	4	1	555	1132	R-290
2R	-1°C +5°C	1282	2,72	1,55	797	937	4	2	1192	1508	R-290
3R	-1°C +5°C	1925	4,29	2,33	1162	1456	8	3	1528	1945	R-290
4R	-1°C +5°C	2567	5,82	3,06	1546	1974	8	4	2384	3016	R-290

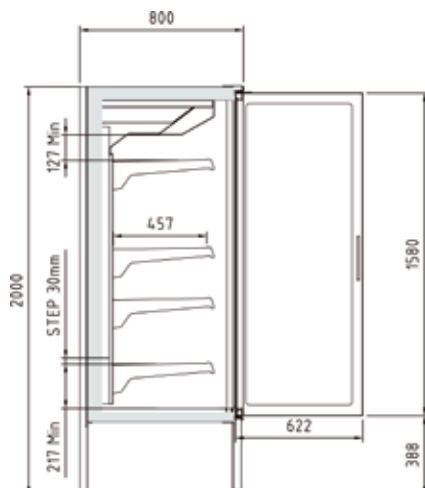
características técnicas y constructivas sujetas a variación sin previo aviso

we reserve the right to change specifications whitout prior notice

- Mueble vertical grupo incorporado con capacidad y visibilidad optimizada del producto
- Puertas batientes sin marco y frontal completo de cristal con serigrafía mínima con sistema de cierre automático y burlete magnético (permanece abierta al superar los 90° de apertura)
- Dos configuraciones posibles: Exterior blanco RAL 9003, negro RAL 9005
- **CEFILP**: Interior en acabado blanco RAL 9003, estantes de cristal
- **CEFILQ**: Interior en acero inox AISI-316
- Evaporador ventilado pintado en con recubrimiento anticorrosión
- Estantes perforados regulables en altura y ángulo, con portaprecios de 40 mm incluidos
- Desescarche natural del evaporador
- Bandeja de evaporación automática
- Control electrónico
- Iluminación LED 24v 4000k en estantes
- Temperatura de producto, según EN-ISO-23953:
- Clase climática 3 (25°C, 60 H.R)

- Plug-in vertical cabinet with optimized capacity and visibility of the product
- Frameless swing doors with a full glass front with minimal serigraphy, with automatic closing system and magnetic gasket (remains open when opening more than 90°).
- Two configuration possibilities: Exterior white RAL 9003, black RAL 9005
- **CEFILP**: Interior in white RAL 9003 finish, glass shelves
- **CEFILQ**: Interior and shelves in AISI-316 stainless steel.
- Ventilated evaporator painted in EPOXY with anti-corrosion coating.
- Shelves adjustable in height and angle, with 40 mm price holders included
- Natural defrost of the evaporator
- Automatic evaporation tray
- Electronic control
- 24v 4000k LED lighting on shelves
- Product temperature, according to EN-ISO-23953:
- Climatic class 3 (25°C, 60 H.R.)

Costados incluidos en el precio - Sides included in price



Costado **CIEGO**
BLIND side



Costados **VISION**
VISION side



CFEILP: interior blanco y estantes cristal de serie
 white interior with glass shelves as standard



CFEILP-2R LV

CFEILQ: interior y estantes en acero inox AISI-316
 opcional estantes cristal al mismo precio
 Interior and shelves in AISI-316 SS, glass
 shelves on demand (same price)



CFEILQ-2R

Modelo	Estante adicional x nivel CFEILP additional shelf x level	Estante adicional x nivel CFEILQ additional shelf x level	Ventiladores electronicos Electronic fans	Kit iluminación led x nivel LED lighting kit x level	Exterior lacado Lacquered exterior	Interior acero inox brillo CFEILP Bright SS interior	Kit soporte + 3 barras carnieras por estante suport Kit + 3 butcher bars per shelf	Gancho xud Hook xunit
1R								
2R								
3R								
4R								



H=2160
CEFI-1R
CEFI-1C

H=2000
CEFIL-1R
CEFIL-1C



H=2160
CEFI-2R
CEFI-2C

H=2000
CEFIL-2R
CEFIL-2C



H=2160
CEFI-3R
CEFI-3C

H=2000
CEFIL-3R
CEFIL-3C



H=2160
CEFI-4R
CEFI-4C

H=2000
CEFIL-4R
CEFIL-4C

Decoración exterior total blanco, o negro incluido en el precio - Total exterior decoration white or black included on price

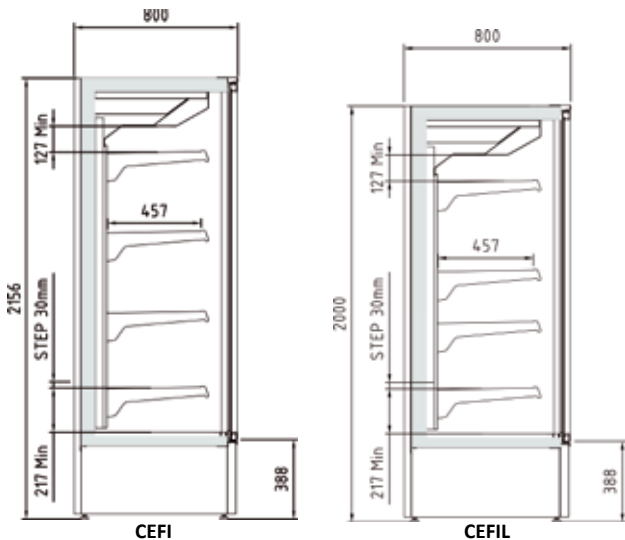
Modelo	Rango	Longitud	Área estantes	Exposición Display area (TDA)		Volumen neto		Volumen bruto		Estantes	Puertas	Potencia frigorífica	Consumo nominal	Refrigerante
Model	Range	Length	Sheving area	CEFI	CEFIL	Net volume		Gross volume		Shelves	Doors	Cooling capacity	Nominal Power	Refrigerant
			m ²			L		L		uds	uds	W	W	
1R	-1°C +5°C	642	1,20	0,84	0,78	430	398	461	428	4	1	555	1132	R-290
2R	-1°C +5°C	1282	2,72	1,68	1,55	859	797	1010	937	4	2	1192	1508	R-290
3R	-1°C +5°C	1925	4,29	2,52	2,33	1253	1162	1570	1456	8	3	1528	1945	R-290
4R	-1°C +5°C	2567	5,82	3,30	3,06	1667	1546	2128	1974	8	4	2384	3016	R-290
1C	-15°C -18°C	642	1,20	0,84	0,78	430	398	461	428	4	1	495	474	R-290
2C	-15°C -18°C	1282	2,72	1,68	1,55	859	797	1010	937	4	2	924	1733	R-290
3C	-15°C -18°C	1925	4,29	2,52	2,33	1253	1162	1570	1456	8	3	1242	2162	R-290
4C	-15°C -18°C	2567	5,82	3,30	3,06	1667	1546	2128	1974	8	4	1848	3466	R-290

características técnicas y constructivas sujetas a variación sin previo aviso

we reserve the right to change specifications whitout prior notice

- Mueble vertical grupo incorporado con capacidad y visibilidad optimizada del producto
- Puertas batientes sin marco y frontal completo de cristal con serigrafía mínima con sistema de cierre automático y burlete magnético (permanece abierta al superar los 90° de apertura)
- Dos configuraciones posibles: Exterior blanco RAL 9003, negro RAL 9005
- Interior en acabado blanco RAL 9003
- Evaporador ventilado pintado en con recubrimiento anticorrosión
- Estantes regulables en altura y ángulo, con portaprecios de 40 mm incluidos
- Desescarche natural del evaporador
- Bandeja de evaporación automática
- Control electrónico
- Iluminación LED 24v 4000k en estantes
- Temperatura de producto, según EN-ISO-23953:
- Clase climática 3 (25°C, 60 H.R)

- Plug-in vertical cabinet with optimized capacity and visibility of the product
- Frameless swing doors with a full glass front with minimal serigraphy, with automatic closing system and magnetic gasket (remains open when opening more than 90°).
- Two configuration possibilities: Exterior white RAL 9003, black RAL 9005
- Interior in white RAL 9003 finish.
- Ventilated evaporator painted in EPOXY with anti-corrosion coating.
- Shelves adjustable in height and angle, with 40 mm price holders included
- Natural defrost of the evaporator
- Automatic evaporation tray
- Electronic control
- 24v 4000k LED lighting on shelves
- Product temperature, according to EN-ISO-23953:
- Climatic class 3 (25°C, 60 H.R.)



Costados incluidos en el precio - Sides included in price



Costado CIEGO
 Disponible modelos refrigeración y congelados
BLIND side
 Available refrigerated and frozen models



Costados VISION
 Solo modelos refrigeración
VISION side
 Refrigeration models only



CFEI-4R



Lacado exterior opcional
External laquered on demand

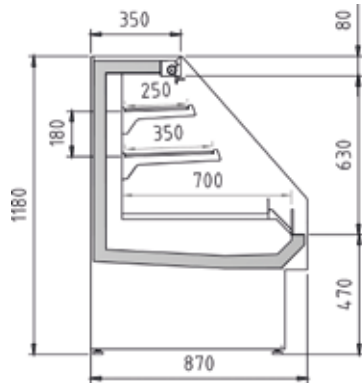


Estante varilla opcional
Optional rod shelf

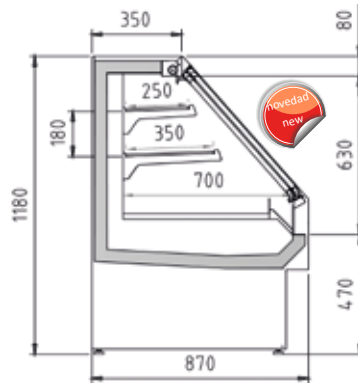


Barras carniceras y ganchos opcionales
Butchers bars and hooks on demand

Modelo	Estante adicional x nivel	Estante de alambre	Ventiladores electronicos	Kit iluminación led x nivel	Exterior lacado	Kit soporte + 3 barras carnieras por estante	Gancho xud
Model	additional shelf x level	Rod shelf	Electronic fans	LED lighting kit x level	Lacquered exterior	suport Kit + 3 butcher bars per shelf	Hook xunit
1R							
2R							
3R							
4R							



CPPS11354 12 M
CPPS11354 18 M
CPPS11354 25 M



CPPG11354 12 M
CPPG11354 18 M
CPPG11354 25 M

Fondo / depth 3 = 891 mm



Modelo	Longitud (sin costados)	Área estantes refrigerados m ²	Superficie total exposicion (TDA)	Volumen neto (L)	Estantes	Potencia frig. (W)	Consumo (W)	Refrigerante
Model	Length (without sides)	Refrigerated shelf area m ²	Total display area (TDA)	Net volume (L)	Shelves (ud)	Frig.power (W)	Power (W)	Gas
CPPS11354 12 M	1310	1,55	1,07	210	2	1214	1674	R290
CPPS11354 18 M	1935	2,3	1,66	311	4	2056	2041	R290
CPPS11354 25 M	2560	3,05	2,21	414	4	2492	3091	R290

características técnicas y constructivas sujetas a variación sin previo aviso

we reserve the right to change specifications whitout prior notice

- Mueble semivertical grupo incorporado de altura reducida para adaptarse a las características interiores del recinto.
- Modelo CPPS: Cortina de noche manual y frente cuba inferior de metacrilato
- Modelo CPPG: puertas correderas cristal doble
- Estándar interior en acero inoxidable
- Gran posibilidad de personalización. Estándar: base inferior en RAL 9005, franja superior e inferior en chapa a elegir de colores disponibles, costados panorámicos
- Evaporador ventilado pintado en EPOXI con recubrimiento anticorrosión
- Estantes de cristal templado, con portaprecios de 40 mm
- Desescarche natural del evaporador
- Bandeja de evaporación automática
- Ventiladores electromecánicos
- Control electrónico
- Iluminación LED 24v 4000k en visera
- Temperatura de producto, según EN-ISO-23953:
 - M1: -1°+5°C, apropiado para carnes.
 - M2: -1°+7°C, apropiado para lácteos, delis y embutidos
- Clase climática 3 (25°C, 60 H.R)

- Plug in semivertical cabinet of reduced height ready to adapt to the interior features of the enclosure.
- CPPS Model: Manual night blind and and inferior exposition deck perspex
- CPPG Model: Doble glazed sliding doors
- Interior standard in stainless steel
- High customization possibilities. As standard: plinth in colour RAL 9005, inferior and superior decorative stripe choose from available colours, panoramic sides
- Ventilated evaporator EPOXY painted with anticorrosive coating
- Tempered glass shelves, with 40 mm price holders included
- Natural defrost of evaporator
- Automatic evaporation tray
- Electromechanic fans
- Electronic control
- 24v LED lighting on superior 4000k colour
- Product temperature, according to EN-ISO-23953:
 - M1: -1°+5°C, suitable for meat
 - M2: -1°+7°C, suitable for dairy products, delis and sausages
- Climatic class 3 (25°C, 60 H.R)



CPPS11354 25

Paragolpes y decoración total lacado, opcionales
With optional bumperS and total lacquered front

Modelo	Exterior lacado	Paragolpes tubo inox (€/m)	Iluminación LED x nivel estantes
Model	Lacquered exterior	Stainless steel bumper (€/m)	LED Lighting x shelf line
12			
18			
25			

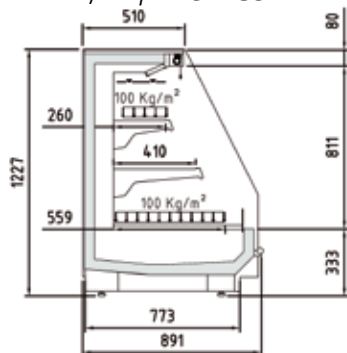


VITRINA EXPOSITORA MURAL alto 1230

1230 height MULTIDECK display

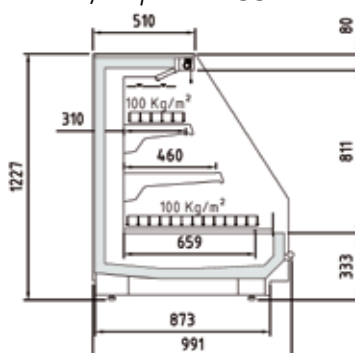


Fondo / depth 3 = 891 mm



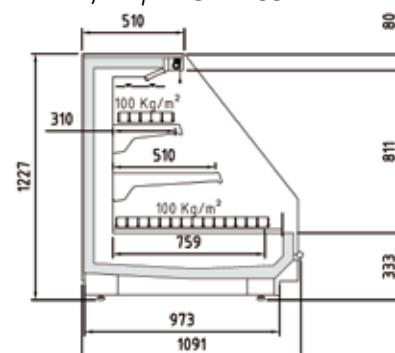
CRPS12333 12 M
CRPS12333 18 M
CRPS12333 25 M
CRPS12333 37 M

Fondo / depth 4 = 991 mm



CRPS12433 12 M
CRPS12433 18 M
CRPS12433 25 M
CRPS12433 37 M
5.259 €

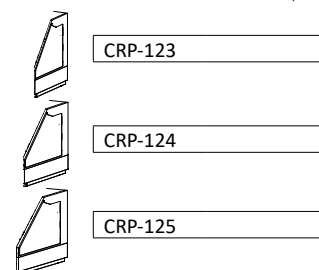
Fondo / depth 5 = 1091 mm



CRPS12533 12 M
CRPS12533 18 M
CRPS12533 25 M
CRPS12533 37 M
5.574 €

Modelo	Longitud (sin costados)	Área estantes refrigerados m ²	Superficie total exposición (TDA)	Volumen neto (L)	Estantes	Puertas
Model	Length (without sides)	Refrigerated shelf area m ²	Total display area (TDA)	Net volume (L)	Shelves	Doors
CRPS12333 12 M	1250	1,54	1,11	330	2	-
CRPS12333 18 M	1875	2,3	1,66	494	4	-
CRPS12333 25 M	2500	3,07	2,21	659	4	-
CRPS12333 37 M	3750	4,61	3,32	989	6	-
CRPS12433 12 M	1250	1,79	1,17	384	2	-
CRPS12433 18 M	1875	2,68	1,75	576	4	-
CRPS12433 25 M	2500	3,57	2,34	768	4	-
CRPS12433 37 M	3750	5,36	3,51	1152	6	-
CRPS12533 12 M	1250	1,97	1,23	425	2	-
CRPS12533 18 M	1875	2,96	1,85	637	4	-
CRPS12533 25 M	2500	3,95	2,46	849	4	-
CRPS12533 37 M	3750	5,92	3,69	1274	6	-

KIT costados panorámicos no incluidos en precio
Panoramic sides KIT not included in price

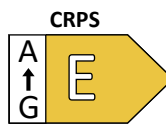


características técnicas y constructivas sujetas a variación sin previo aviso

we reserve the right to change specifications without prior notice

- Mueble semivertical para conectar a unidad motocondensadora o central frigorífica con capacidad y visibilidad optimizada del producto
- Modelo CRPS: Cortina de noche manual y frente inferior de metacrilato
- Estándar interior en epoxi RAL 9003
- Gran posibilidad de personalización. Estándar: base inferior en RAL 9005, franja superior e inferior en chapa a elegir de colores disponibles
- Evaporador ventilado pintado en EPOXI con recubrimiento anticorrosión
- Estantes regulables en altura y ángulo, con portaprecios de 40 mm incluidos
- Desescarche natural del evaporador
- Ventiladores electromecánicos
- Control electrónico
- Iluminación LED 24v 4000k en visera.
- Salida de tuberías: posibilidad por parte inferior, superior o trasera
- Temperatura de producto, según EN-ISO-23953:
 - M1: -1°+5°C, apropiado para carnes.
 - M2: -1°+7°C, apropiado para lácteos, delis y embutidos
- Clase climática 3 (25°C, 60 H.R)

- Semivertical remote cabinet ready to connect to condensing unit or refrigeration plant with optimized capacity and visibility of the product
- CRPS Model: Manual night blind and and inferior exposition deck perspex
- Interior standard in RAL 9003 epoxy
- High customization possibilities. As standard: plinth in colour RAL 9005, inferior and superior decorative stripe choose from available colours
- Ventilated evaporator EPOXY painted with anticorrosive coating
- Adjustable shelves in height and angle, with 40 mm price holders included
- Natural defrost of evaporator
- Electromechanic fans
- Electronic control
- 24v LED lighting on superior part 4000k colour
- Pipe outlet: possibility by bottom, top or backrest
- Product temperature, according to EN-ISO-23953:
 - M1: -1°+5°C, suitable for meat
 - M2: -1°+7°C, suitable for dairy products, delis and sausages
- Climatic class 3 (25°C, 60 H.R)

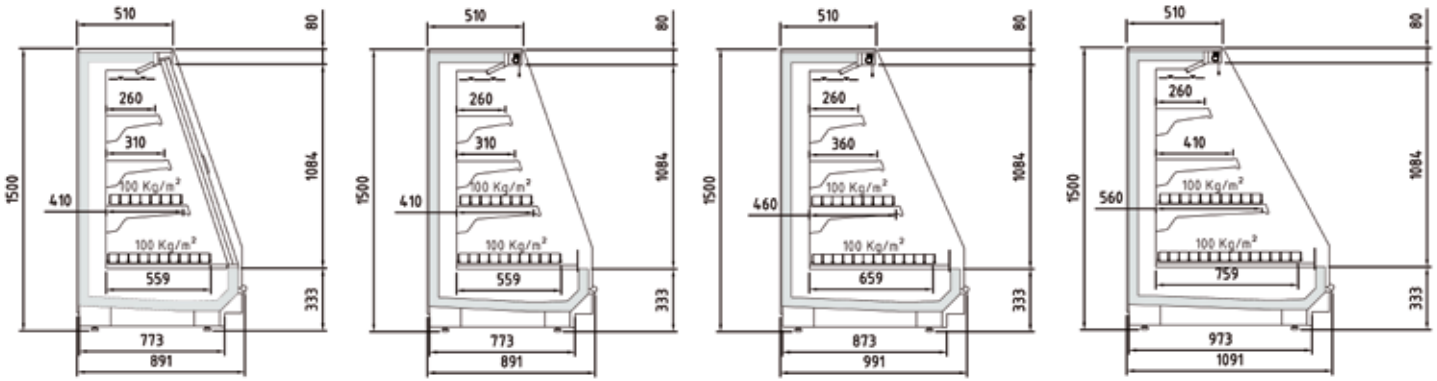


CRPS12533 25

Paragolpes, costado parámico y decoración total lacado, opcionales
With optional bumper, panoramic sides and total lacquered front

Modelo	Exterior lacado	Costado lacado	Kit ventiladores electronicos	Paragolpes tubo inox	Tope estante metacrilato	Iluminación LED x nivel estantes
Model	Lacquered exterior	Lacquered side	Kit electronic ventilators	Stainless steel bumper (€/m)	Methacrylate shelf stop	LED Lighting x shelf line
12						
18						
25						
37						

PVP OPCIONALES solo para integrar en vitrinas durante su fabricación - OPTIONAL PRICES ONLY to integrate into showcases for manufacturing



CRPG15333 12 M
CRPG15333 18 M
CRPG15333 25 M
CRPG15333 37 M

CRPS15333 12 M
CRPS15333 18 M
CRPS15333 25 M
CRPS15333 37 M

CRPS15433 12 M
CRPS15433 18 M
CRPS15433 25 M
CRPS15433 37 M

CRPS15533 12 M
CRPS15533 18 M
CRPS15533 25 M
CRPS15533 37 M

Modelo	Longitud (sin costados)	Área estantes refrigerados m ²	Superficie total exposicion (TDA)	Volumen neto (L)	Estantes	Puertas
Model	Length (without sides)	Refrigerated shelf area m ²	Total display area (TDA)	Net volume (L)	Shelves (uds)	Doors (uds)
CRPG15333 12 M	1250	1,92	1,44	424	3	2
CRPG15333 18 M	1875	2,89	2,16	636	6	3
CRPG15333 25 M	2500	3,85	2,89	848	6	4
CRPG15333 37 M	3750	5,77	4,33	1273	9	6
CRPS15333 12 M	1250	1,92	1,44	424	3	-
CRPS15333 18 M	1875	2,89	2,16	636	6	-
CRPS15333 25 M	2500	3,85	2,89	848	6	-
CRPS15333 37 M	3750	5,77	4,33	1273	9	-
CRPS15433 12 M	1250	2,17	1,51	480	3	-
CRPS15433 18 M	1875	3,26	2,26	721	6	-
CRPS15433 25 M	2500	4,35	3,01	961	6	-
CRPS15433 37 M	3750	6,52	4,52	1441	9	-
CRPS15533 12 M	1250	2,49	1,51	549	3	-
CRPS15533 18 M	1875	3,73	2,26	823	6	-
CRPS15533 25 M	2500	4,97	3,01	1097	6	-
CRPS15533 37 M	3750	7,46	4,52	1646	9	-

características técnicas y constructivas sujetas a variación sin previo aviso

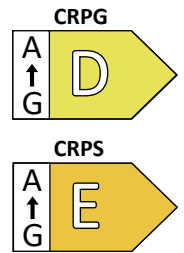
we reserve the right to change specifications whitout prior notice

- Mueble semivertical para conectar a unidad motocondensadora o central frigorífica con capacidad y visibilidad optimizada del producto
- Modelo CRPS: Cortina de noche manual y frente cuba inferior de metacrilato
- Modelo CRPG: Puertas correderas de cristal doble y perfilera de aluminio en color negro. Asegura un ahorro energético comparado con el modelo sin puertas
- Estándar interior en epoxi RAL 9003
- Gran posibilidad de personalización. Estándar: base inferior en RAL 9005, franja superior e inferior en chapa a elegir de colores disponibles
- Evaporador ventilado pintado en EPOXI con recubrimiento anticorrosión
- Estantes regulables en altura y ángulo, con portaprecios de 40 mm incluidos
- Desescarche natural del evaporador
- Ventiladores electromecánicos
- Control electrónico
- Iluminación LED 24v 4000k en visera.
- Salida de tuberías: posibilidad por parte inferior, superior o trasera
- Temperatura de producto, según EN-ISO-23953:
 - M1: -1°+5°C, apropiado para carnes.
 - M2: -1°+7°C, apropiado para lácteos, delis y embutidos
- Clase climática 3 (25°C, 60 H.R)

- Semivertical remote cabinet ready to connect to condensing unit or refrigeration plant with optimized capacity and visibility of the product
- CRPS Model: Manual night blind and inferior exposition deck Perspex
- CRPG Model: Sliding double glass doors with aluminum profiling in black colour. They ensure energy savings in comparison with equivalent open cabinet
- Interior standard in RAL 9003 epoxy
- High customization possibilities. As standard: plinth in colour RAL 9005, inferior and superior decorative stripe choose from available colours
- Ventilated evaporator EPOXY painted with anticorrosive coating
- Adjustable shelves in height and angle, with 40 mm price holders included
- Natural defrost of evaporator
- Electromechanic fans
- Electronic control
- 24v LED lighting on superior part 4000k colour
- Pipe outlet: possibility by bottom, top or backrest
- Product temperature, according to EN-ISO-23953:
 - M1: -1°+5°C, suitable for meat
 - M2: -1°+7°C, suitable for dairy products, delis andsausages
- Climatic class 3 (25°C, 60 H.R)

VITRINA EXPOSITORA MURAL alto 1500

1500 height MULTIDECK display



CRPG15333 25

Puertas correderas de serie
Paragolpes, costado parámico y decoración total lacado, opcionales
Sliding doors as standard
With optional bumper, panoramic sides and total lacquered front

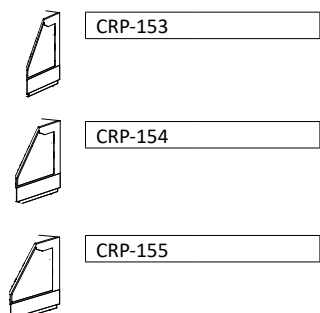


CRPS15333 25

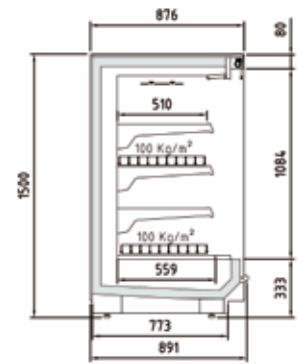
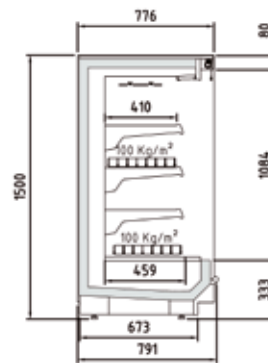
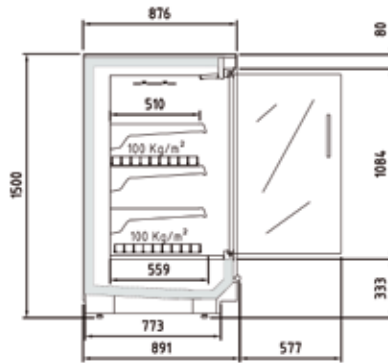
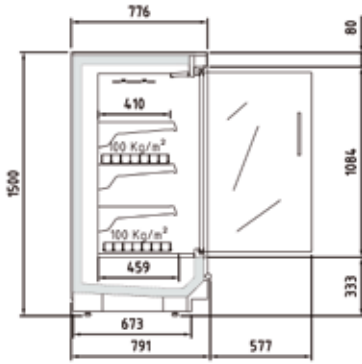
Paragolpes, costado parámico y decoración total lacado, opcionales
With optional bumper, panoramic sides and total lacquered front

KIT costados panorámicos no incluidos en precio
Panoramic sides KIT not included in price

Modelo	Exterior lacado	Costado lacado Panorámico	Kit ventiladores electronicos	Paragolpes tubo inox (€/m)	Tope estante metacrilato	Iluminación LED x nivel estantes
Model	Lacquered exterior	Lacquered side Panoramic	Kit electronic ventilators	Stainless steel bumper (€/m)	Methacrylate shelf stop	LED Lighting x shelf line
12						
18						
25						
37						



PVP OPCIONALES solo para integrar en vitrinas durante su fabricación - OPTIONAL PRICES ONLY to integrate into showcases for manufacturing



CRMG15133 12 M
CRMG15133 18 M
CRMG15133 25 M
CRMG15133 37 M

CRMG15333 12 M
CRMG15333 18 M
CRMG15333 25 M
CRMG15333 37 M

CRMS15133 12 M
CRMS15133 18 M
CRMS15133 25 M
CRMS15133 37 M

CRMS15333 12 M
CRMS15333 18 M
CRMS15333 25 M
CRMS15333 37 M

Modelo	Longitud (sin costados)	Área estantes refrigerados m ²	Superficie total exposicion (TDA)	Volumen neto (L)	Estantes	Puertas
Model	Length (without sides)	Refrigerated shelf area m ²	Total display area (TDA)	Net volume (L)	Shelves (uds)	Doors (uds)
CRMG15133 12 M	1250	2,11	1,11	525	3	2
CRMG15133 18 M	1875	3,16	1,72	768	6	3
CRMG15133 25 M	2500	4,22	2,29	1050	6	4
CRMG15133 37 M	3750	6,33	3,43	1575	9	6
CRMG15333 12 M	1250	2,61	1,14	65-3	3	2
CRMG15333 18 M	1875	3,91	1,73	980	6	3
CRMG15333 25 M	2500	5,22	2,57	1307	6	4
CRMG15333 37 M	3750	7,83	3,43	1884	9	6
CRMS15133 12 M	1250	2,11	1,32	525	3	-
CRMS15133 18 M	1875	3,16	1,97	768	6	-
CRMS15133 25 M	2500	4,22	2,63	1050	6	-
CRMS15133 37 M	3750	6,33	3,95	1575	9	-
CRMS15333 12 M	1250	2,61	1,32	653	3	-
CRMS15333 18 M	1875	3,91	1,97	980	6	-
CRMS15333 25 M	2500	5,22	2,63	1307	6	-
CRMS15333 37 M	3750	7,83	3,95	1884	9	-

características técnicas y constructivas sujetas a variación sin previo aviso

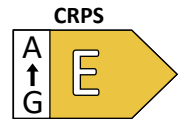
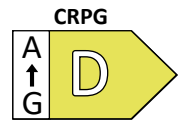
we reserve the right to change specifications whitout prior notice

- Mueble vertical de altura reducida para adaptarse a las características interiores del recinto, para conectar a unidad motocondensadora o central frigorífica con capacidad y visibilidad optimizada del producto
- Estándar interior en epoxi RAL 9003
- Gran posibilidad de personalización. Estándar: base inferior en RAL 9005, franja superior e inferior en chapa a elegir de colores disponibles
- Evaporador ventilado pintado en EPOXI con recubrimiento anticorrosión
- Estantes regulables en altura y ángulo, con portaprecios de 40 mm incluidos
- Desescarche natural del evaporador
- Ventiladores electromecánicos
- Control electrónico
- Iluminación LED 24v 4000k en visera y montantes (modelos RMG)
- Salida de tuberías: posibilidad por parte inferior, superior o trasera
- Temperatura de producto, según EN-ISO-23953:
 - M1: -1°+5°C, apropiado para carnes.
 - M2: -1°+7°C, apropiado para lácteos, delis y embutidos
- Clase climática 3 (25°C, 60 H.R)

- Vertical remote cabinet of reduced height ready to adapt to the interior features of the enclosure, to connect to condensing unit or refrigeration plant with optimized capacity and visibility of the product
- Interior standard in RAL 9003 epoxy
- High customization possibilities. As standard: plinth in colour RAL 9005, inferior and superior decorative stripe choose from available colours
- Ventilated evaporator EPOXY painted with anticorrosive coating
- Adjustable shelves in height and angle, with 40 mm price holders included
- Natural defrost of evaporator
- Electromechanic fans
- Electronic control
- 24v LED lighting on vertical frame and superior 4000k colour (RMG Models)
- Pipe outlet: possibility by bottom, top or backrest
- Product temperature, according to EN-ISO-23953:
 - M1: -1°+5°C, suitable for meat
 - M2: -1°+7°C, suitable for dairy products, delis and sausages
- Climatic class 3 (25°C, 60 H.R)

VITRINA EXPOSITORA MURAL alto 1500

1500 height MULTIDECK display

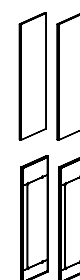


CRM15333 25

Paragolpes opcionales
Bumper as optional

KIT costados panorámicos no incluidos en precio
Panoramic sides KIT not included in price

Modelo	Exterior lacado	Costado lacado Ciego / Visión	Kit ventiladores electronicos	Paragolpes tubo inox (€/m)	Tope estante metacrilato	Iluminación LED x nivel estantes
Model	Lacquered exterior	Lacquered side Blind / Vision	Kit electronic ventilators	Stainless steel bumper (€/m)	Methacrylate shelf stop	LED Lighting x shelf line
12						
18						
25						
37						



CIEGO - BLIND

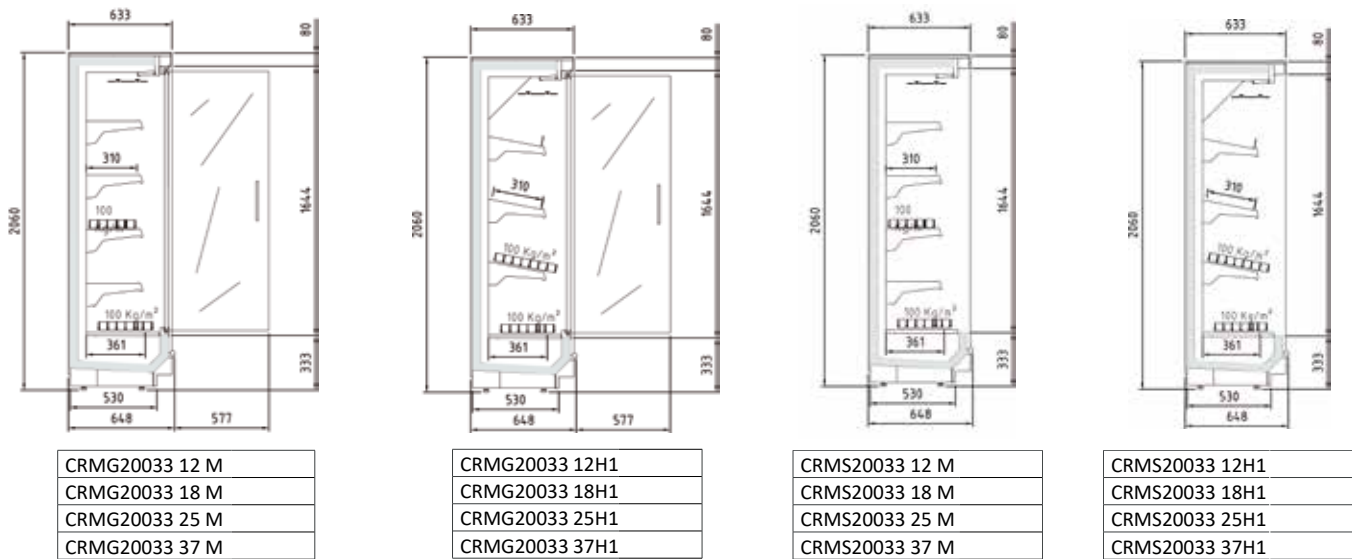
CRM 151
CRM 153

espejos incluidos- mirrors included

VISION

CRM 151
CRM 153

PVP OPCIONALES solo para integrar en vitrinas durante su fabricación - OPTIONAL PRICES ONLY to integrate into showcases for manufacturing



Modelo	Longitud (sin costados)	Área estantes refrigerados m2	Superficie total exposicion (TDA)	Volumen neto (L)	Estantes	Puertas
Model	Length (without sides)	Refrigerated shelf area m2	Total display area (TDA)	Net volume (L)	Shelves	Doors
CRMG20033 12 M	1250	2,62	1,76	700	4	2
CRMG20033 18 M	1875	3,94	2,64	1050	8	3
CRMG20033 25 M	2500	5,25	3,52	1400	8	4
CRMG20033 37 M	3750	7,87	5,60	2100	12	6
CRMG20033 12 H1	1250	2,11	1,74	683	3	2
CRMG20033 18 H1	1875	3,17	2,61	1025	6	3
CRMG20033 25 H1	2500	4,22	3,47	1366	6	4
CRMG20033 37 H1	3750	6,33	5,52	2049	9	6
CRMS20033 12 M	1250	2,62	1,97	700	4	-
CRMS20033 18 M	1875	3,94	2,96	1050	8	-
CRMS20033 25 M	2500	5,25	3,94	1400	8	-
CRMS20033 37 M	3750	7,87	5,91	2100	12	-
CRMS20033 12 H1	1250	3,14	1,67	751	3	-
CRMS20033 18 H1	1875	4,70	3,17	1127	6	-
CRMS20033 25 H1	2500	6,27	4,22	1503	6	-
CRMS20033 37 H1	3750	9,41	6,33	2254	9	-

características técnicas y constructivas sujetas a variación sin previo aviso

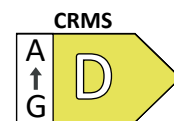
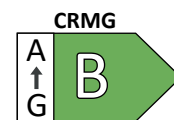
we reserve the right to change specifications whitout prior notice

- Mueble vertical para conectar a unidad motocondensadora o central frigorífica con capacidad y visibilidad optimizada del producto
- Modelo CRMS: cortina de noche manual y frente cuba inferior de metacrilato
- Modelo CRMG: puertas abatibles sin marco, frontal completo de cristal con serigrafía reducida, apertura máxima 93° y bloqueo de apertura manual. Autocierre con barra de torsión de gran durabilidad
- Exterior en color negro RAL 9005, franja superior e inferior en chapa a elegir entre los colores disponibles
- Interior en chapa de acero acabado EPOXI blanco RAL-9003 (negro RAL-9005 al mismo precio)
- Costados, no incluidos en el precio (30 mm x ud)
- Estantes regulables en altura e inclinación, con portaprecios de 40 mm incluidos
- Iluminación LED 24v 4000k (CRMS en visera y CRMG en visera y montante vertical)
- El paragolpes de tubo opcional en todos los modelos (no incluido de serie)
- Ventiladores electromecánicos, opcional electrónicos
- Evaporador ventilado con recubrimiento anticorrosión acabado epoxi
- Desescarche natural del evaporador
- Se recomienda canalizar el agua de descarche hasta acometida de aguas.
- Desagüe con sifón 40mm de diámetro
- Salida de tuberías: posibilidad por parte inferior, superior o trasera
- Control electrónico con sonda de ambiente y descarche
- Clase climática 3 (25°C, 60 H.R)
- Temperatura de producto, según EN-ISO-23953:
 - M1: -1°+5°C, apropiado para carnes.
 - M2: -1°+7°C, apropiado para lácteos, delis y embutidos

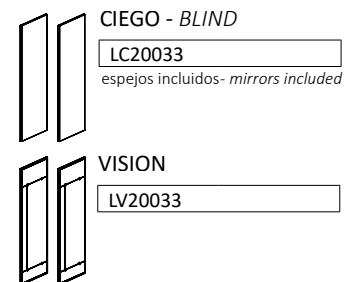
- Vertical remote cabinet to connect to a motor-condenser unit or refrigeration unit with optimized capacity and visibility of the product
- CRMS model: manual night blind and lower methacrylate tank front
- CRMG model: Frameless hinged doors, full glass front with reduced screen printing, maximum opening 93° and manual opening lock. Durable torsion bar self-closing
- Exterior in black RAL 9005, upper and lower strip in metal, from the available colors
- Interior in white EPOXY RAL-9003 finished sheet steel (black RAL-9005 same price)
- Sides, not included in the price (30 mm each)
- Shelves adjustable in height and inclination, with 40 mm price holder included
- LED lighting 24v 4000k (CRMS horizontal and CRMG on vertical frame)
- The optional tube bumper on all models (not included as standard)
- Electromechanical fans, optional electronic
- Ventilated evaporator with epoxy finish anti-corrosion coating
- Natural defrost of the evaporator
- The water defrost outlet must be channeled to the water connection.
- Drain with 40mm diameter siphon
- Pipe outlet: possibility from bottom, top or rear
- Electronic control with room probe and defrost
- Climate class 3 (25-° C, 60 H.R)
- Product temperature, according to EN-ISO-23953:
 - M1: -1° + 5° C, suitable for meats.
 - M2: -1° + 7° C, suitable for dairy products, delis and cold cuts

VITRINA EXPOSITORA MURAL fondo 691

691 DEPTH MULTIDECK display

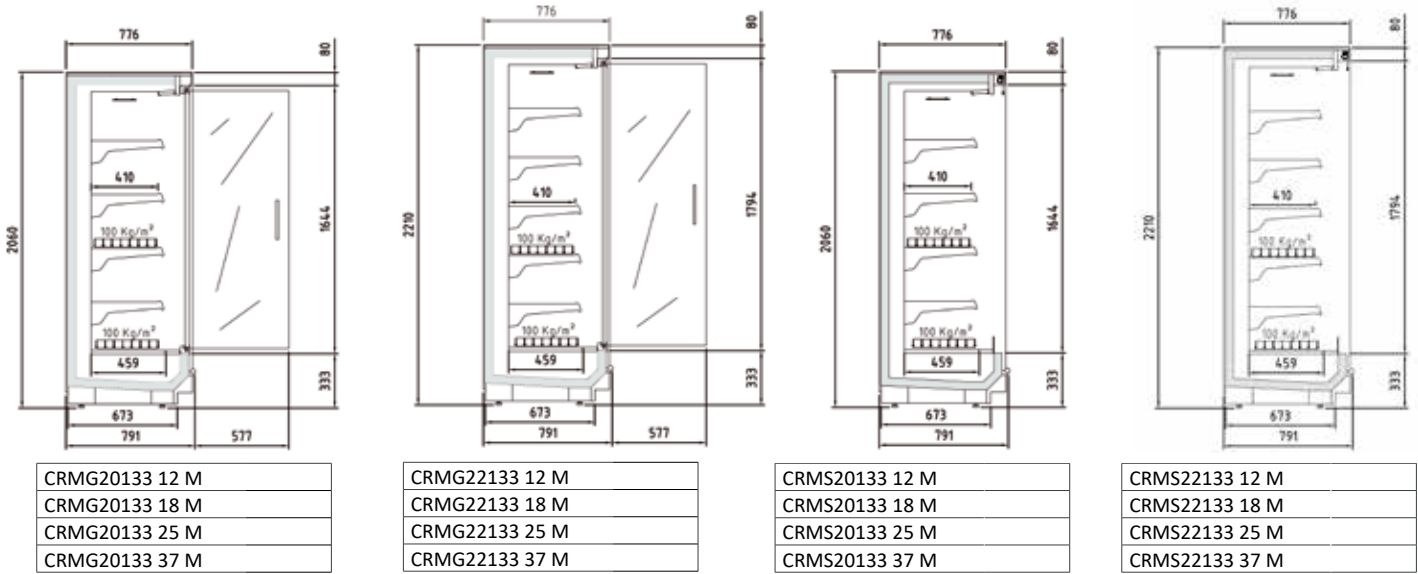


CRMG20033 18 M
paragolpes opcional
Bumpers as extra



CRMS20033 25 M paragolpes opcional
Bumpers as extra

Modelo	Exterior lacado	Lacado costado Ciego / Visión	Lacado costado Panorámico	Kit ventiladores electronicos	Kit espejo superior	Paragolpes tubo inox (€ /m)	Tope estante metacrilato	Iluminación LED x nivel estantes
Model	Lacquered exterior	Lacquered side Blind / Vision	Lacquered side Panoramic	Kit electronic ventilators	Top kit mirror	Stainless steel bumper (€ /m)	Methacrylate shelf stop	LED Lighting x shelf line
12								
18								
25								
37								



CRMG20133 12 M
CRMG20133 18 M
CRMG20133 25 M
CRMG20133 37 M

CRMG22133 12 M
CRMG22133 18 M
CRMG22133 25 M
CRMG22133 37 M

CRMS20133 12 M
CRMS20133 18 M
CRMS20133 25 M
CRMS20133 37 M

CRMS22133 12 M
CRMS22133 18 M
CRMS22133 25 M
CRMS22133 37 M

Modelo	Longitud (sin costados)	Área estantes refrigerados m ²	Superficie total exposicion (TDA)	Volumen neto (L)	Estantes	Puertas
Model	Length (without sides)	Refrigerated shelf area m ²	Total display area (TDA)	Net volume (L)	Shelves	Doors
CRMG20133 12 M	1250	2,62	1,76	700	4	2
CRMG20133 18 M	1875	3,94	2,64	1050	8	3
CRMG20133 25 M	2500	5,25	3,52	1400	8	4
CRMG20133 37 M	3750	7,87	5,60	2100	12	6
CRMG22133 12 M	1250	2,11	1,90	683	5	2
CRMG22133 18 M	1875	3,17	2,86	1025	10	3
CRMG22133 25 M	2500	4,22	3,81	1366	10	4
CRMG22133 37 M	3750	6,33	6,05	2049	15	6
CRMS20133 12 M	1250	2,62	1,97	700	4	-
CRMS20133 18 M	1875	3,94	2,96	1050	8	-
CRMS20133 25 M	2500	5,25	3,94	1400	8	-
CRMS20133 37 M	3750	7,87	5,91	2100	12	-
CRMS22133 12 M	1250	3,14	2,16	751	5	-
CRMS22133 18 M	1875	4,70	3,24	1127	10	-
CRMS22133 25 M	2500	6,27	4,32	1503	10	-
CRMS22133 37 M	3750	9,41	6,48	2254	15	-

características técnicas y constructivas sujetas a variación sin previo aviso

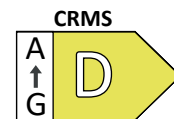
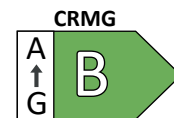
we reserve the right to change specifications whitout prior notice

- Mueble vertical para conectar a unidad motocondensadora o central frigorífica con capacidad y visibilidad optimizada del producto
- Modelo CRMS: cortina de noche manual y frente cuba inferior de metacrilato
- Modelo CRMG: puertas abatibles sin marco, frontal completo de cristal con serigrafía reducida, apertura máxima 93° y bloqueo de apertura manual. Autocierre con barra de torsión de gran durabilidad- Exterior en color negro RAL 9005, franja superior e inferior en chapa a elegir entre los colores disponibles
- Interior en chapa de acero acabado EPOXI blanco RAL-9003 (negro RAL-9005 al mismo precio)
- Costados, no incluidos en el precio (30 mm x ud)
- Estantes regulables en altura e inclinación, con portaprecios de 40 mm incluidos
- Iluminación LED 24v 4000k (CRMS en visera y CRMG en visera y montante vertical)
- El paragolpes de tubo opcional en todos los modelos (no incluido de serie)
- Ventiladores electromecánicos, opcional electrónicos
- Evaporador ventilado con recubrimiento anticorrosión acabado epoxi
- Desescarche natural del evaporador
- Se recomienda canalizar el agua de descarche hasta acometida de aguas.
- Desagüe con sifón 40mm de diámetro
- Salida de tuberías: posibilidad por parte inferior, superior o trasera
- Control electrónico con sonda de ambiente y descarche
- Clase climática 3 (25°C, 60 H.R)
- Temperatura de producto, según EN-ISO-23953:
 - M1: -1°+5°C, apropiado para carnes.
 - M2: -1°+7°C, apropiado para lácteos, delis y embutidos

- Vertical remote cabinet to connect to a motor-condenser unit or refrigeration unit with optimized capacity and visibility of the product
- CRMS model: manual night blind and lower methacrylate tank front
- CRMG model: Frameless hinged doors, full glass front with reduced screen printing, maximum opening 93° and manual opening lock. Durable torsion bar self-closing- Exterior in black RAL 9005, upper and lower strip in metal, from the available colors
- Interior in white EPOXY RAL-9003 finished sheet steel (black RAL-9005 same price)
- Sides, not included in the price (30 mm each)
- Shelves adjustable in height and inclination, with 40 mm price holder included
- LED lighting 24v 4000k (CRMS horizontal and CRMG on vertical frame)
- The optional tube bumper on all models (not included as standard)
- Electromechanical fans, optional electronic
- Ventilated evaporator with epoxy finish anti-corrosion coating
- Natural defrost of the evaporator
- The water defrost outlet must be channeled to the water connection.
- Drain with 40mm diameter siphon
- Pipe outlet: possibility from bottom, top or rear
- Electronic control with room probe and defrost
- Climate class 3 (25-° C, 60 H.R)
- Product temperature, according to EN-ISO-23953:
 - M1: -1° + 5° C, suitable for meats.
 - M2: -1° + 7° C, suitable for dairy products, delis and cold cuts

VITRINA EXPOSITORA MURAL fondo 791

791 DEPTH MULTIDECK display



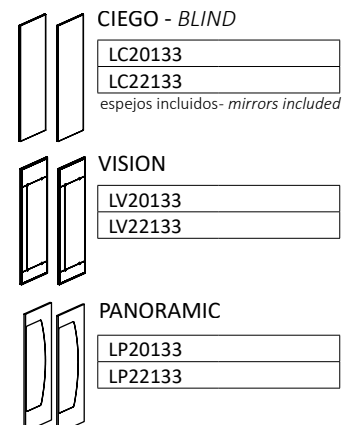
CRMS20133 25 M1

Costados VISION
Decoración y paragolpes,
opcionales
VISION design sides
Bumper and decoration
as optional



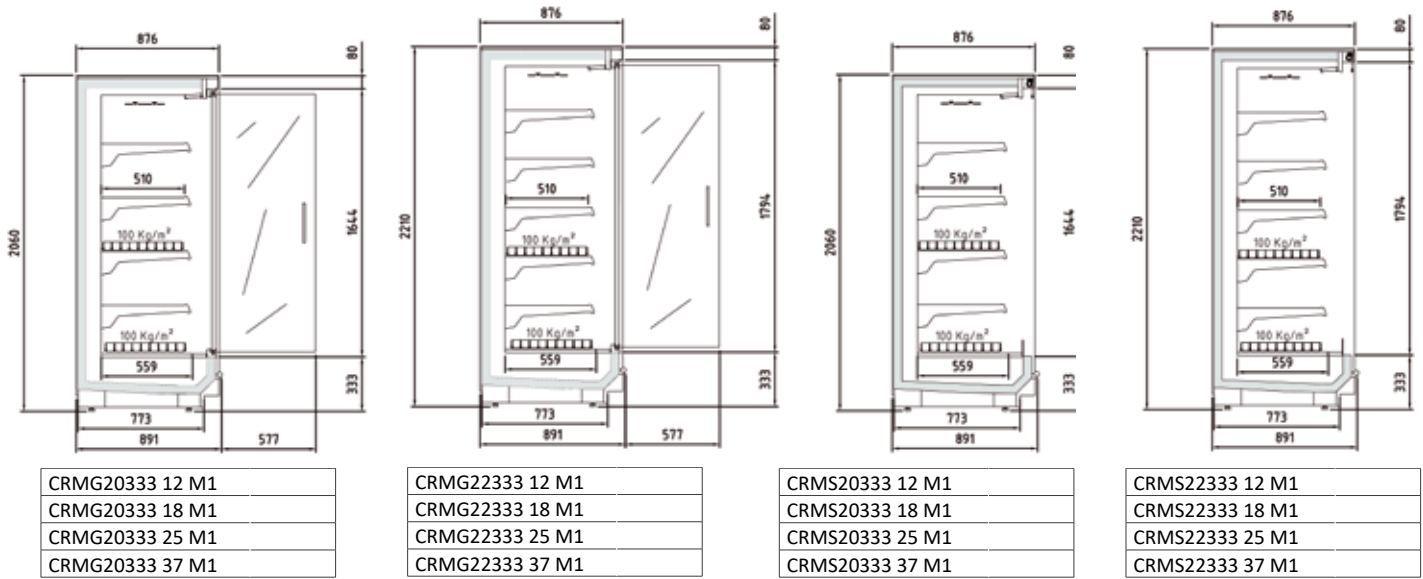
CRMG20133 18 M1-M2

Puertas transparentes, paragolpes
y decoración, opcionales
Transparent doors, bumper and
decoration as optional



Modelo	Exterior lacado	Lacado costado Ciego / Visión	Lacado costado Panorámico	Kit ventiladores electronicos	Kit espejo superior	Paragolpes tubo inox (€/m)	Tope estante metacrilato	Iluminación LED x nivel estantes
Model	Lacquered exterior	Lacquered side Blind / Vision	Lacquered side Panoramic	Kit electronic ventilators	Top kit mirror	Stainless steel bumper (€/m)	Methacrylate shelf stop	LED Lighting x shelf line
12								
18								
25								
37								

PVP OPCIONALES solo para integrar en vitrinas durante su fabricación - OPTIONAL PRICES ONLY to integrate into showcases for manufacturing



CRMG20333 12 M1
CRMG20333 18 M1
CRMG20333 25 M1
CRMG20333 37 M1

CRMG22333 12 M1
CRMG22333 18 M1
CRMG22333 25 M1
CRMG22333 37 M1

CRMS20333 12 M1
CRMS20333 18 M1
CRMS20333 25 M1
CRMS20333 37 M1

CRMS22333 12 M1
CRMS22333 18 M1
CRMS22333 25 M1
CRMS22333 37 M1

Modelo	Longitud (sin costados)	Área estantes refrigerados m2	Superficie total exposicion (TDA)	Volumen neto (L)	Estantes	Puertas
Model	Length (without sides)	Refrigerated shelf area m2	Total display area (TDA)	Net volume (L)	Shelves	Doors
CRMG20333 12 M	1250	3,25	1,74	871	4	2
CRMG20333 18 M	1875	4,87	2,61	1306	8	3
CRMG20333 25 M	2500	6,50	3,47	1742	8	4
CRMG20333 37 M	3750	9,75	5,52	2612	12	6
CRMG22333 12 M	1250	3,89	1,90	935	5	2
CRMG22333 18 M	1875	5,83	2,86	1402	10	3
CRMG22333 25 M	2500	7,77	3,81	1869	10	4
CRMG22333 37 M	3750	11,66	6,05	2804	15	6
CRMS20333 12 M	1250	3,25	1,97	871	4	-
CRMS20333 18 M	1875	4,87	2,96	1306	8	-
CRMS20333 25 M	2500	6,50	3,94	1742	8	-
CRMS20333 37 M	3750	9,75	5,91	2612	12	-
CRMS22333 12 M	1250	3,89	2,16	935	5	-
CRMS22333 18 M	1875	5,83	3,24	1402	10	-
CRMS22333 25 M	2500	7,77	4,32	1869	10	-
CRMS22333 37 M	3750	11,66	6,48	2804	15	-

características técnicas y constructivas sujetas a variación sin previo aviso

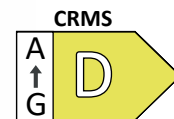
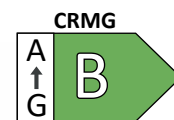
we reserve the right to change specifications whitout prior notice

- Mueble vertical para conectar a unidad motocondensadora o central frigorífica con capacidad y visibilidad optimizada del producto
- Modelo CRMS: cortina de noche manual y frente cuba inferior de metacrilato
- Modelo CRMG: puertas abatibles sin marco, frontal completo de cristal con serigrafía reducida, apertura máxima 93° y bloqueo de apertura manual. Autocierre con barra de torsión de gran durabilidad- Exterior en color negro RAL 9005, franja superior e inferior en chapa a elegir entre los colores disponibles
- Interior en chapa de acero acabado EPOXI blanco RAL-9003 (negro RAL-9005 al mismo precio)
- Costados, no incluidos en el precio (30 mm x ud)
- Estantes regulables en altura e inclinación, con portaprecios de 40 mm incluidos
- Iluminación LED 24v 4000k (CRMS en visera y CRMG en visera y montante vertical)
- El paragolpes de tubo opcional en todos los modelos (no incluido de serie)
- Ventiladores electromecánicos, opcional electrónicos
- Evaporador ventilado con recubrimiento anticorrosión acabado epoxi
- Desescarche natural del evaporador
- Se recomienda canalizar el agua de descarche hasta acometida de aguas.
- Desagüe con sifón 40mm de diámetro
- Salida de tuberías: posibilidad por parte inferior, superior o trasera
- Control electrónico con sonda de ambiente y descarche
- Clase climática 3 (25°C, 60 H.R)
- Temperatura de producto, según EN-ISO-23953:
 - M1: -1°+5°C, apropiado para carnes.
 - M2: -1°+7°C, apropiado para lácteos, delis y embutidos

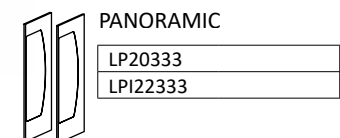
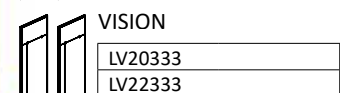
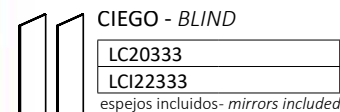
- Vertical remote cabinet to connect to a motor-condenser unit or refrigeration unit with optimized capacity and visibility of the product
- CRMS model: manual night blind and lower methacrylate tank front
- CRMG model: Frameless hinged doors, full glass front with reduced screen printing, maximum opening 93° and manual opening lock. Durable torsion bar self-closing- Exterior in black RAL 9005, upper and lower strip in metal, from the available colors
- Interior in white EPOXY RAL-9003 finished sheet steel (black RAL-9005 same price)
- Sides, not included in the price (30 mm each)
- Shelves adjustable in height and inclination, with 40 mm price holder included
- LED lighting 24v 4000k (CRMS horizontal and CRMG on vertical frame)
- The optional tube bumper on all models (not included as standard)
- Electromechanical fans, optional electronic
- Ventilated evaporator with epoxy finish anti-corrosion coating
- Natural defrost of the evaporator
- The water defrost outlet must be channeled to the water connection.
- Drain with 40mm diameter siphon
- Pipe outlet: possibility from bottom, top or rear
- Electronic control with room probe and defrost
- Climate class 3 (25-° C, 60 H.R)
- Product temperature, according to EN-ISO-23953:
 - M1: -1° + 5° C, suitable for meats.
 - M2: -1° + 7° C, suitable for dairy products, delis and cold cuts

VITRINA EXPOSITORA MURAL fondo 891

891 DEPTH MULTIDECK display



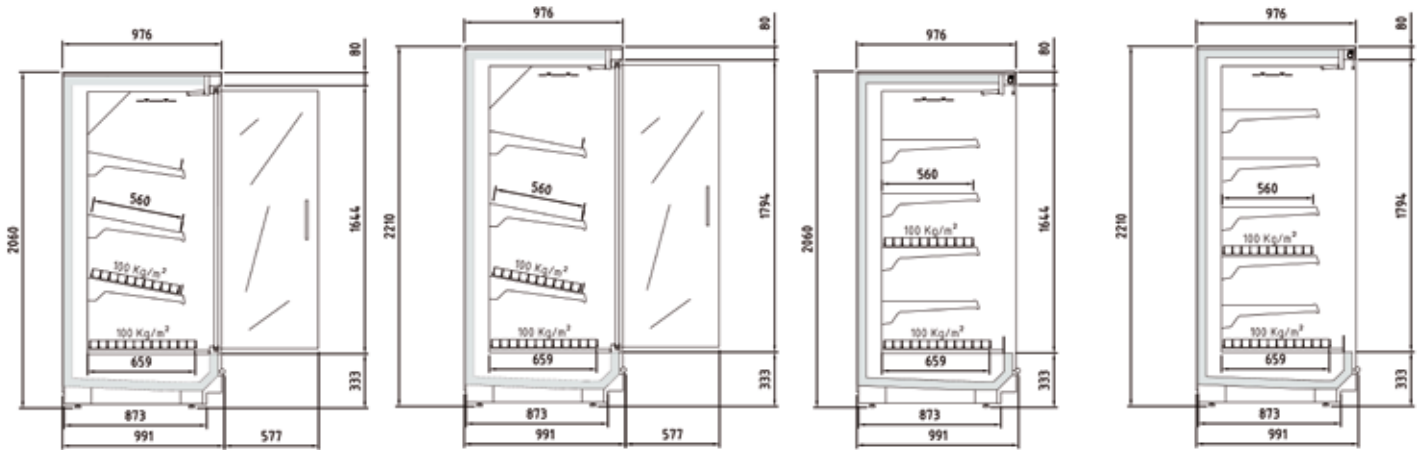
CRMG22333 37
 Costados VISION
 Decoración y paragolpes, opcionales
 VISION design sides
 Bumper and decoration as optional



CRMS20333 37
 Paragolpes y decoración, opcionales
 Bumper and decoration as optional

Modelo	Exterior lacado	Lacado costado Ciego / Visión	Lacado costado Panorámico	Kit ventiladores electronicos	Kit espejo superior	Paragolpes tubo inox (€ /m)	Tope estante metacrilato	Iluminación LED x nivel estantes
Model	Lacquered exterior	Lacquered side Blind / Vision	Lacquered side Panoramic	Kit electronic ventilators	Top kit mirror	Stainless steel bumper (€ /m)	Methacrylate shelf stop	LED Lighting x shelf line
12								
18								
25								
37								

PVP OPCIONALES solo para integrar en vitrinas durante su fabricación - OPTIONAL PRICES ONLY to integrate into showcases for manufacturing



CRMG20433 12 M
CRMG20433 18 M
CRMG20433 25 M
CRMG20433 37 M

CRMG22433 12 M
CRMG22433 18 M
CRMG22433 25 M
CRMG22433 37 M

CRMS20433 12 M
CRMS20433 18 M
CRMS20433 25 M
CRMS20433 37 M

CRMS22433 12 M
CRMS22433 18 M
CRMS22433 25 M
CRMS22433 37 M

Modelo	Longitud (sin costados)	Área estantes refrigerados m2	Superficie total exposicion (TDA)	Volumen neto (L)	Estantes	Puertas
Model	Length (without sides)	Refrigerated shelf area m2	Total display area (TDA)	Net volume (L)	Shelves	Doors
CRMG20433 12 M	1250	3,62	1,79	956	4	2
CRMG20433 18 M	1875	5,44	2,69	1434	8	3
CRMG20433 25 M	2500	7,25	3,58	1912	8	4
CRMG20433 37 M	3750	10,87	5,7	2869	12	6
CRMG22433 12 M	1250	4,32	1,96	1026	5	2
CRMG22433 18 M	1875	6,49	2,94	1539	10	3
CRMG22433 25 M	2500	8,65	3,92	2052	10	4
CRMG22433 37 M	3750	12,97	6,23	3079	15	6
CRMS20433 12 M	1250	3,62	2,03	956	4	-
CRMS20433 18 M	1875	5,44	3,05	1434	8	-
CRMS20433 25 M	2500	7,25	4,07	1912	8	-
CRMS20433 37 M	3750	10,87	6,1	2869	12	-
CRMS22433 12 M	1250	4,32	2,22	1026	5	-
CRMS22433 18 M	1875	6,49	3,33	1539	10	-
CRMS22433 25 M	2500	8,65	4,44	2052	10	-
CRMS22433 37 M	3750	12,97	6,66	3079	15	-

características técnicas y constructivas sujetas a variación sin previo aviso

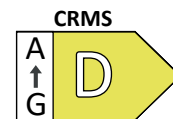
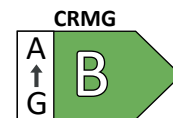
we reserve the right to change specifications without prior notice

- Mueble vertical para conectar a unidad motocondensadora o central frigorífica con capacidad y visibilidad optimizada del producto
- Modelo CRMS: cortina de noche manual y frente cuba inferior de metacrilato
- Modelo CRMG: puertas abatibles sin marco, frontal completo de cristal con serigrafía reducida, apertura máxima 93° y bloqueo de apertura manual. Autocierre con barra de torsión de gran durabilidad- Exterior en color negro RAL 9005, franja superior e inferior en chapa a elegir entre los colores disponibles
- Interior en chapa de acero acabado EPOXI blanco RAL-9003 (negro RAL-9005 al mismo precio)
- Costados, no incluidos en el precio (30 mm x ud)
- Estantes regulables en altura e inclinación, con portaprecios de 40 mm incluidos
- Iluminación LED 24v 4000k
- El paragolpes de tubo opcional en todos los modelos (no incluido de serie)
- Ventiladores electromecánicos, opcional electrónicos
- Evaporador ventilado con recubrimiento anticorrosión acabado epoxi
- Desescarche natural del evaporador
- Se recomienda canalizar el agua de descarche hasta acometida de aguas.
- Desagüe con sifón 40mm de diámetro
- Salida de tuberías: posibilidad por parte inferior, superior o trasera
- Control electrónico con sonda de ambiente y descarche
- Clase climática 3 (25°C, 60 H.R)
- Temperatura de producto, según EN-ISO-23953:
H1: +1°+10°C, apropiado para frutas y verduras.

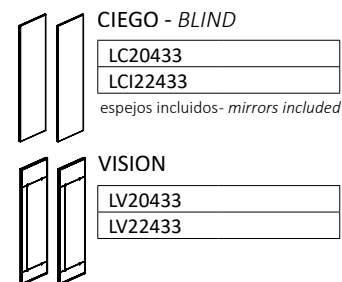
- Vertical remote cabinet to connect to a motor-condenser unit or refrigeration unit with optimized capacity and visibility of the product
- CRMS model: manual night blind and lower methacrylate tank front
- CRMG model: Frameless hinged doors, full glass front with reduced screen printing, maximum opening 93° and manual opening lock. Durable torsion bar self-closing- Exterior in black RAL 9005, upper and lower strip in metal, from the available colors
- Interior in white EPOXY RAL-9003 finished sheet steel (black RAL-9005 same price)
- Sides, not included in the price (30 mm each)
- Shelves adjustable in height and inclination, with 40 mm price holder included
- LED lighting 24v 4000k
- SS optional bumper (not included as standard)
- Electromechanical fans, optional electronic
- Evaporator with epoxy finish anti-corrosion coating
- Natural defrost of the evaporator
- The water defrost outlet must be channeled to the water connection.
- Drain with 40mm diameter siphon
- Pipe outlet: possibility from bottom, top or rear
- Electronic control with room probe and defrost
- Climate class 3 (25° C, 60 H.R)
- Product temperature, according to EN-ISO-23953:
H1: + 1° + 10° C, suitable for fruits and vegetables.

VITRINA EXPOSITORA MURAL fondo 991

991 DEPTH MULTIDECK display

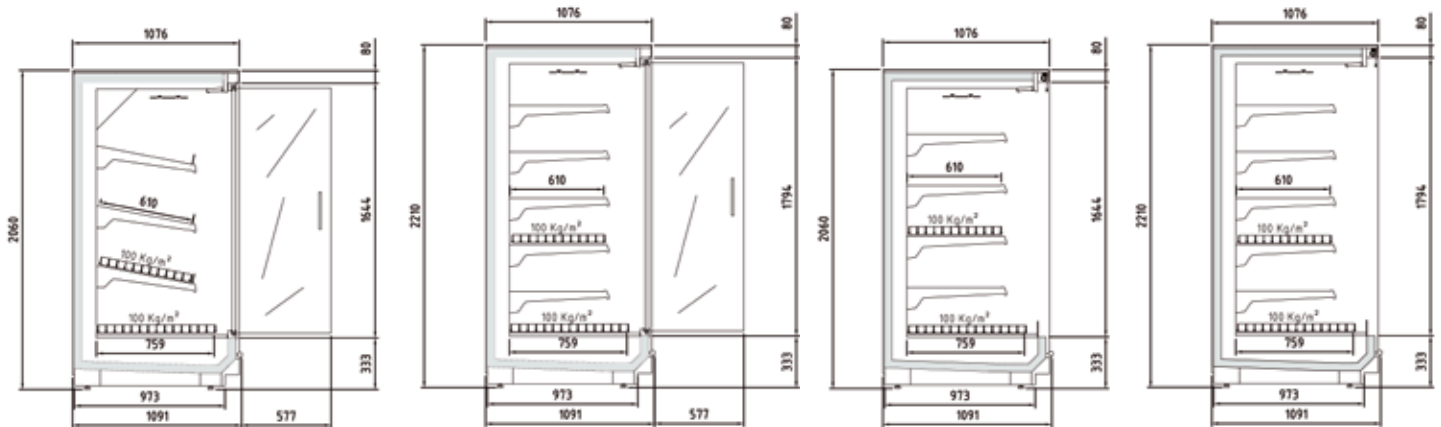


RMG20433 37
 Costados panorámicos
 Paragolpes de tubo en acero inoxidable
 Panoramic sides
 Stainless steel bumper tube



RMS20433 37 Costados ciegos + espejo
 Blind sides + mirror

Modelo	Exterior lacado	Lacado costado Ciego / Visión	Lacado costado Panorámico	Kit ventiladores electronicos	Kit espejo superior	Paragolpes tubo inox (€/m)	Tope estante metacrilato	Iluminación LED x nivel estantes
Model	Lacquered exterior	Lacquered side Blind / Vision	Lacquered side Panoramic	Kit electronic ventilators	Top kit mirror	Stainless steel bumper (€/m)	Methacrylate shelf stop	LED Lighting x shelf line
12								
18								
25								
37								



CRMG20533 12 M
CRMG20533 18 M
CRMG20533 25 M
CRMG20533 37 M

CRMG22533 12 M
CRMG22533 18 M
CRMG22533 25 M
CRMG22533 37 M

CRMS20533 12 M
CRMS20533 18 M
CRMS20533 25 M
CRMS20533 37 M

CRMS22533 12 M
CRMS22533 18 M
CRMS22533 25 M
CRMS22533 37 M

Modelo	Longitud (sin costados)	Área estantes refrigerados m2	Superficie total exposicion (TDA)	Volumen neto (L)	Estantes	Puertas
Model	Length (without sides)	Refrigerated shelf area m2	Total display area (TDA)	Net volume (L)	Shelves	Doors
CRMG20533 12 M	1250	4	1,85	1042	4	2
CRMG20533 18 M	1875	6	2,77	1562	8	3
CRMG20533 25 M	2500	8	3,7	2083	8	4
CRMG20533 37 M	3750	12	5,88	3125	12	6
CRMG22533 12 M	1250	4,76	2,02	1118	5	2
CRMG22533 18 M	1875	7,14	3,03	1677	10	3
CRMG22533 25 M	2500	9,52	4,03	2236	10	4
CRMG22533 37 M	3750	14,28	6,41	3353	15	6
CRMS20533 12 M	1250	4	2,1	1042	4	-
CRMS20533 18 M	1875	6	3,14	1562	8	-
CRMS20533 25 M	2500	8	4,19	2083	8	-
CRMS20533 37 M	3750	12	6,29	3125	12	-
CRMS22533 12 M	1250	4,76	2,28	1026	5	-
CRMS22533 18 M	1875	7,14	3,43	1539	10	-
CRMS22533 25 M	2500	9,52	4,57	2052	10	-
CRMS22533 37 M	3750	14,28	6,85	3079	15	-

características técnicas y constructivas sujetas a variación sin previo aviso

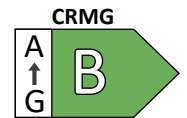
we reserve the right to change specifications whitout prior notice

- Mueble vertical para conectar a unidad motocondensadora o central frigorífica con capacidad y visibilidad optimizada del producto
- Modelo CRMS: cortina de noche manual y frente cuba inferior de metacrilato
- Modelo CRMG: puertas abatibles sin marco, frontal completo de cristal con serigrafía reducida, apertura máxima 93° y bloqueo de apertura manual. Autocierre con barra de torsión de gran durabilidad- Exterior en color negro RAL 9005, franja superior e inferior en chapa a elegir entre los colores disponibles
- Interior en chapa de acero acabado EPOXI blanco RAL-9003 (negro RAL-9005 al mismo precio)
- Costados, no incluidos en el precio (30 mm x ud)
- Estantes regulables en altura e inclinación, con portaprecios de 40 mm incluidos
- Iluminación LED 24v 4000k
- El paragolpes de tubo opcional en todos los modelos (no incluido de serie)
- Ventiladores electromecánicos, opcional electrónicos
- Evaporador ventilado con recubrimiento anticorrosión acabado epoxi
- Descarche natural del evaporador
- Se recomienda canalizar el agua de descarche hasta acometida de aguas.
- Desagüe con sifón 40mm de diámetro
- Salida de tuberías: posibilidad por parte inferior, superior o trasera
- Control electrónico con sonda de ambiente y descarche
- Clase climática 3 (25°C, 60 H.R)
- Temperatura de producto, según EN-ISO-23953:
H1: +1°+10°C, apropiado para frutas y verduras.

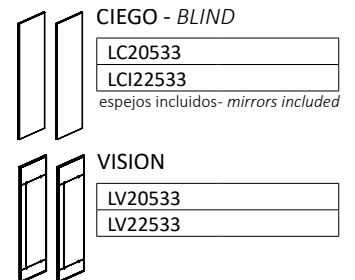
- Vertical remote cabinet to connect to a motor-condenser unit or refrigeration unit with optimized capacity and visibility of the product
- CRMS model: manual night blind and lower methacrylate tank front
- CRMG model: Frameless hinged doors, full glass front with reduced screen printing, maximum opening 93° and manual opening lock. Durable torsion bar self-closing- Exterior in black RAL 9005, upper and lower strip in metal, from the available colors
- Interior in white EPOXY RAL-9003 finished sheet steel (black RAL-9005 same price)
- Sides, not included in the price (30 mm each)
- Shelves adjustable in height and inclination, with 40 mm price holder included
- LED lighting 24v 4000k
- SS optional bumper (not included as standard)
- Electromechanical fans, optional electronic
- Ventilated evaporator with epoxy finish anti-corrosion coating
- Natural defrost of the evaporator
- The water defrost outlet must be channeled to the water connection.
- Drain with 40mm diameter siphon
- Pipe outlet: possibility from bottom, top or rear
- Electronic control with room probe and defrost
- Climate class 3 (25-° C, 60 H.R)
- Product temperature, according to EN-ISO-23953:
H1: + 1° + 10° C, suitable for fruits and vegetables.

VITRINA EXPOSITORA MURAL fondo 1091

1091 DEPTH MULTIDECK display

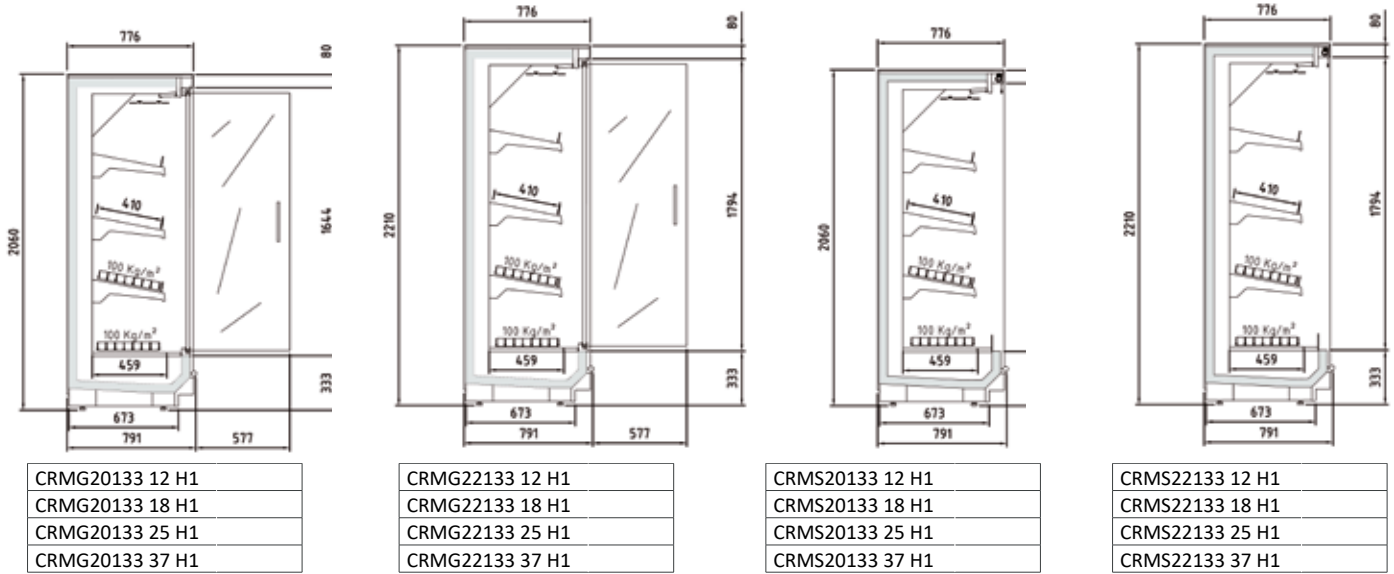


RMG20533 37
 Costados panorámicos
 Paragolpes de tubo en acero inoxidable
 Panoramic sides
 Stainless steel bumper tube



RMS20533 37 Costados ciegos + espejo
 Blind sides + mirror

Modelo	Exterior lacado	Lacado costado Ciego / Visión	Lacado costado Panorámico	Kit ventiladores electronicos	Kit espejo superior	Paragolpes tubo inox (€/m)	Tope estante metacrilato	Iluminación LED x nivel estantes
Model	Lacquered exterior	Lacquered side Blind / Vision	Lacquered side Panoramic	Kit electronic ventilators	Top kit mirror	Stainless steel bumper (€/m)	Methacrylate shelf stop	LED Lighting x shelf line
12								
18								
25								
37								



CRMG20133 12 H1
CRMG20133 18 H1
CRMG20133 25 H1
CRMG20133 37 H1

CRMG22133 12 H1
CRMG22133 18 H1
CRMG22133 25 H1
CRMG22133 37 H1

CRMS20133 12 H1
CRMS20133 18 H1
CRMS20133 25 H1
CRMS20133 37 H1

CRMS22133 12 H1
CRMS22133 18 H1
CRMS22133 25 H1
CRMS22133 37 H1

Modelo	Longitud (sin costados)	Área estantes refrigerados m2	Superficie total exposicion (TDA)	Volumen neto (L)	Estantes	Puertas
Model	Length (without sides)	Refrigerated shelf area m2	Total display area (TDA)	Net volume (L)	Shelves	Doors
CRMG20133 12 H1	1250	2,11	1,74	606	3	2
CRMG20133 18 H1	1875	3,17	2,61	909	6	3
CRMG20133 25 H1	2500	4,22	3,47	1213	6	4
CRMG20133 37 H1	3750	6,33	5,52	1819	9	6
CRMG22133 12 H1	1250	2,11	1,90	683	3	2
CRMG22133 18 H1	1875	3,17	2,86	1025	6	3
CRMG22133 25 H1	2500	4,22	3,81	1366	6	4
CRMG22133 37 H1	3750	6,33	6,05	2049	9	6
CRMS20133 12 H1	1250	2,11	1,97	606	3	-
CRMS20133 18 H1	1875	3,17	2,96	909	6	-
CRMS20133 25 H1	2500	4,22	3,94	1213	6	-
CRMS20133 37 H1	3750	6,33	5,91	1819	9	-
CRMS22133 12 H1	1250	2,11	2,16	683	3	-
CRMS22133 18 H1	1875	3,17	3,24	1025	6	-
CRMS22133 25 H1	2500	4,22	4,32	1366	6	-
CRMS22133 37 H1	3750	6,33	6,47	2049	9	-

características técnicas y constructivas sujetas a variación sin previo aviso

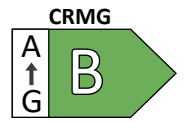
we reserve the right to change specifications whitout prior notice

- Mueble vertical para conectar a unidad motocondensadora o central frigorífica con capacidad y visibilidad optimizada del producto
- Modelo CRMS: cortina de noche manual y frente cuba inferior de metacrilato
- Modelo CRMG: puertas abatibles sin marco, frontal completo de cristal con serigrafía reducida, apertura máxima 93° y bloqueo de apertura manual. Autocierra con barra de torsión de gran durabilidad- Exterior en color negro RAL 9005, franja superior e inferior en chapa a elegir entre los colores disponibles
- Interior en chapa de acero acabado EPOXI blanco RAL-9003 (negro RAL-9005 al mismo precio)
- Costados, no incluidos en el precio (30 mm x ud)
- Estantes regulables en altura e inclinación, con portaprecios de 40 mm incluidos
- Iluminación LED 24v 4000k (CRMS en visera y CRMG en visera y montante vertical)
- El paragolpes de tubo opcional en todos los modelos (no incluido de serie)
- Ventiladores electromecánicos, opcional electrónicos
- Evaporador ventilado con recubrimiento anticorrosión acabado epoxi
- Desescarche natural del evaporador
- Se recomienda canalizar el agua de descarche hasta acometida de aguas.
- Desagüe con sifón 40mm de diámetro
- Salida de tuberías: posibilidad por parte inferior, superior o trasera
- Control electrónico con sonda de ambiente y descarche
- Clase climática 3 (25°C, 60 H.R)
- Temperatura de producto, según EN-ISO-23953:
H1: +1°+10°C, apropiado para frutas y verduras.

- Vertical remote cabinet to connect to a motor-condenser unit or refrigeration unit with optimized capacity and visibility of the product
- CRMS model: manual night blind and lower methacrylate tank front
- CRMG model: Frameless hinged doors, full glass front with reduced screen printing, maximum opening 93° and manual opening lock. Durable torsion bar self-closing- Exterior in black RAL 9005, upper and lower strip in metal, from the available colors
- Interior in white EPOXY RAL-9003 finished sheet steel (black RAL-9005 same price)
- Sides, not included in the price (30 mm each)
- Shelves adjustable in height and inclination, with 40 mm price holder included
- LED lighting 24v 4000k (CRMS horizontal and CRMG on vertical frame)
- The optional tube bumper on all models (not included as standard)
- Electromechanical fans, optional electronic
- Ventilated evaporator with epoxy finish anti-corrosion coating
- Natural defrost of the evaporator
- The water defrost outlet must be channeled to the water connection.
- Drain with 40mm diameter siphon
- Pipe outlet: possibility from bottom, top or rear
- Electronic control with room probe and defrost
- Climate class 3 (25-° C, 60 H.R)
- Product temperature, according to EN-ISO-23953:
H1: + 1° + 10° C, suitable for fruits and vegetables.

VITRINA EXPOSITORA MURAL fondo 791 FRUTAS y VERDURAS

791 DEPTH MULTIDECK display for FRUITS & VEGETABLES



CRMG20133 18 H1

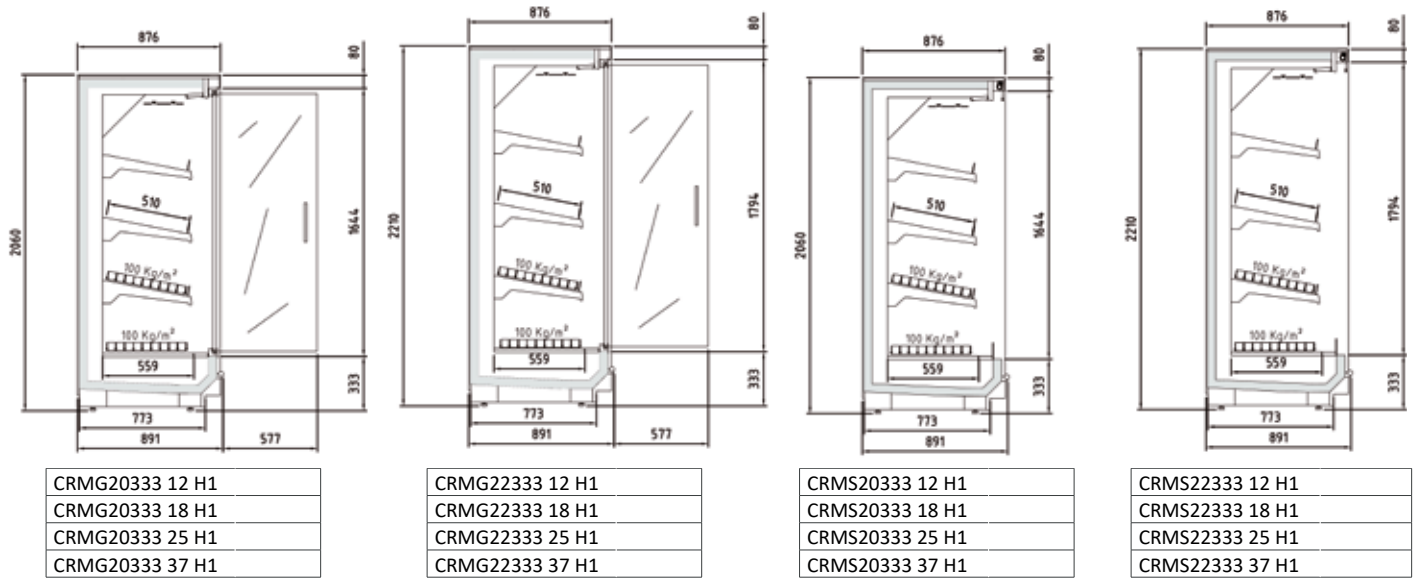
Costados CIEGOS con espejo
Paragolpes y decoración, opcionales
BLIND with mirror design sides
Bumper and decoration as optional

	CIEGO - BLIND	
	LC20133	LC22133
espejos incluidos - mirrors included		
	VISION	
	LV20133	LV22133
	PANORAMIC	
	LP20133	LP22133

Modelo	Exterior lacado	Lacado costado Ciego / Visión	Lacado costado Panorámico	Kit ventiladores electronicos	Paragolpes tubo inox (€/m)	Iluminación LED x nivel estantes
Model	Lacquered exterior	Lacquered side Blind / Vision	Lacquered side Panoramic	Kit electronic ventilators	Stainless steel bumper (€/m)	LED Lighting x shelf line
12						
18						
25						
37						

KIT espejo superior y tope estante metacrilato, incluido de serie en el precio
Top KIT mirror and Methacrylate shelf stop included in price

PVP OPCIONALES solo para integrar en vitrinas durante su fabricación - OPTIONAL PRICES ONLY to integrate into showcases for manufacturing



Modelo	Longitud (sin costados)	Área estantes refrigerados m2	Superficie total exposicion (TDA)	Volumen neto (L)	Estantes	Puertas
Model	Length (without sides)	Refrigerated shelf area m2	Total display area (TDA)	Net volume (L)	Shelves	Doors
CRMG20333 12 H1	1250	2,61	1,74	754	3	2
CRMG20333 18 H1	1875	3,92	2,61	1131	6	3
CRMG20333 25 H1	2500	5,22	3,47	1508	6	4
CRMG20333 37 H1	3750	7,83	5,53	2262	9	6
CRMG22333 12 H1	1250	2,61	1,74	754	3	2
CRMG22333 18 H1	1875	3,92	2,61	1131	6	3
CRMG22333 25 H1	2500	5,22	3,47	1508	6	4
CRMG22333 37 H1	3750	7,83	5,53	2262	9	6
CRMS20333 12 H1	1250	2,61	1,97	754	3	-
CRMS20333 18 H1	1875	3,92	2,96	1131	6	-
CRMS20333 25 H1	2500	5,22	3,95	1508	6	-
CRMS20333 37 H1	3750	7,83	5,92	2262	9	-
CRMS22333 12 H1	1250	2,61	2,16	850	3	-
CRMS22333 18 H1	1875	3,92	3,24	1275	6	-
CRMS22333 25 H1	2500	5,22	4,32	1700	6	-
CRMS22333 37 H1	3750	7,83	6,48	2549	9	-

características técnicas y constructivas sujetas a variación sin previo aviso

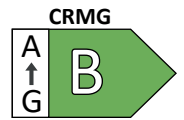
we reserve the right to change specifications whitout prior notice

- Mueble vertical para conectar a unidad motocondensadora o central frigorífica con capacidad y visibilidad optimizada del producto
- Modelo CRMS: cortina de noche manual y frente cuba inferior de metacrilato
- Modelo CRMG: puertas abatibles sin marco, frontal completo de cristal con serigrafía reducida, apertura máxima 93° y bloqueo de apertura manual. Autocierre con barra de torsión de gran durabilidad- Exterior en color negro RAL 9005, franja superior e inferior en chapa a elegir entre los colores disponibles
- Interior en chapa de acero acabado EPOXI blanco RAL-9003 (negro RAL-9005 al mismo precio)
- Costados, no incluidos en el precio (30 mm x ud)
- Estantes regulables en altura e inclinación, con portaprecios de 40 mm incluidos
- Iluminación LED 24v 4000k
- El paragolpes de tubo opcional en todos los modelos (no incluido de serie)
- Ventiladores electromecánicos, opcional electrónicos
- Evaporador ventilado con recubrimiento anticorrosión acabado epoxi
- Desescarche natural del evaporador
- Se recomienda canalizar el agua de descarche hasta acometida de aguas.
- Desagüe con sifón 40mm de diámetro
- Salida de tuberías: posibilidad por parte inferior, superior o trasera
- Control electrónico con sonda de ambiente y descarche
- Clase climática 3 (25°C, 60 H.R)
- Temperatura de producto, según EN-ISO-23953:
H1: +1°+10°C, apropiado para frutas y verduras.

- Vertical remote cabinet to connect to a motor-condenser unit or refrigeration unit with optimized capacity and visibility of the product
- CRMS model: manual night blind and lower methacrylate tank front
- CRMG model: Frameless hinged doors, full glass front with reduced screen printing, maximum opening 93° and manual opening lock. Durable torsion bar self-closing- Exterior in black RAL 9005, upper and lower strip in metal, from the available colors
- Interior in white EPOXY RAL-9003 finished sheet steel (black RAL-9005 same price)
- Sides, not included in the price (30 mm each)
- Shelves adjustable in height and inclination, with 40 mm price holder included
- LED lighting 24v 4000k
- SS optional bumper (not included as standard)
- Electromechanical fans, optional electronic
- Ventilated evaporator with epoxy finish anti-corrosion coating
- Natural defrost of the evaporator
- The water defrost outlet must be channeled to the water connection.
- Drain with 40mm diameter siphon
- Pipe outlet: possibility from bottom, top or rear
- Electronic control with room probe and defrost
- Climate class 3 (25-° C, 60 H.R)
- Product temperature, according to EN-ISO-23953:
H1: + 1° + 10° C, suitable for fruits and vegetables.

VITRINA EXPOSITORA MURAL fondo 891 FRUTAS y VERDURAS

891 DEPTH MULTIDECK display for FRUITS & VEGETABLES



CRMG20333 18 H1

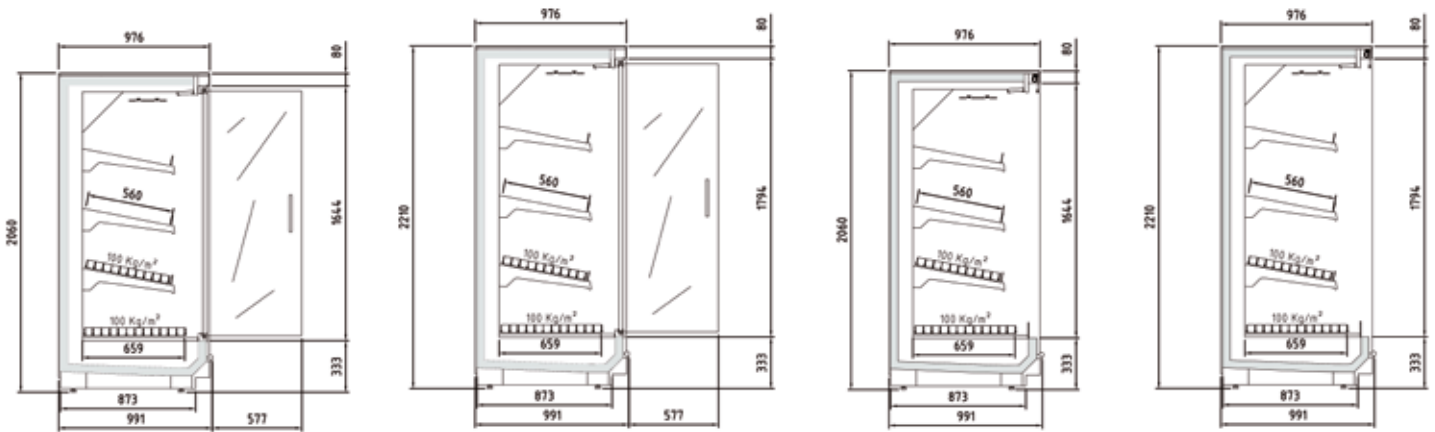
Costados CIEGOS con espejo
Paragolpes y decoración, opcionales
BLIND with mirror design sides
Bumper and decoration as optionals

	CIEGO - BLIND
	LC20333 LCI2333 <i>espejos incluidos - mirrors included</i>
	VISION
	LV20333 LV22333
	PANORAMIC
	LP20333 LPI2333

Modelo	Exterior lacado	Lacado costado Ciego / Visión	Lacado costado Panorámico	Kit ventiladores electronicos	Paragolpes tubo inox (€/m)	Iluminación LED x nivel estantes
Model	Lacquered exterior	Lacquered side Blind / Vision	Lacquered side Panoramic	Kit electronic ventilators	Stainless steel bumper (€/m)	LED Lighting x shelf line
12						
18						
25						
37						

KIT espejo superior y tope estante metacrilato, incluido de serie en el precio
Top KIT mirror and Methacrylate shelf stop included in price

PVP OPCIONALES solo para integrar en vitrinas durante su fabricación - OPTIONAL PRICES ONLY to integrate into showcases for manufacturing



CRMG20433 12 H1
CRMG20433 18 H1
CRMG20433 25 H1
CRMG20433 37 H1

CRMG22433 12 H1
CRMG22433 18 H1
CRMG22433 25 H1
CRMG22433 37 H1

CRMS20433 12 H1
CRMS20433 18 H1
CRMS20433 25 H1
CRMS20433 37 H1

CRMS22433 12 H1
CRMS22433 18 H1
CRMS22433 25 H1
CRMS22433 37 H1

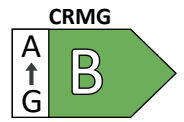
Modelo	Longitud (sin costados)	Área estantes refrigerados m2	Superficie total exposicion (TDA)	Volumen neto (L)	Estantes	Puertas
Model	Length (without sides)	Refrigerated shelf area m2	Total display area (TDA)	Net volume (L)	Shelves	Doors
CRMG20433 12 H1	1250	2,92	1,79	828	3	2
CRMG20433 18 H1	1875	4,39	2,69	1242	6	3
CRMG20433 25 H1	2500	5,85	3,59	1656	6	4
CRMG20433 37 H1	3750	8,77	5,71	2484	9	6
CRMG22433 12 H1	1250	2,92	1,96	933	3	2
CRMG22433 18 H1	1875	4,39	2,95	1400	6	3
CRMG22433 25 H1	2500	5,85	3,92	1866	6	4
CRMG22433 37 H1	3750	8,77	6,24	2799	9	6
CRMS20433 12 H1	1250	2,92	2,04	828	6	-
CRMS20433 18 H1	1875	4,39	3,06	1242	6	-
CRMS20433 25 H1	2500	5,85	4,07	1656	9	-
CRMS20433 37 H1	3750	8,77	6,11	2484	3	-
CRMS22433 12 H1	1250	2,92	2,22	933	6	-
CRMS22433 18 H1	1875	4,39	3,34	1400	6	-
CRMS22433 25 H1	2500	5,85	4,45	1866	9	-
CRMS22433 37 H1	3750	8,77	6,67	2799	9	-

- Mueble vertical para conectar a unidad motocondensadora o central frigorífica con capacidad y visibilidad optimizada del producto
- Modelo CRMS: cortina de noche manual y frente cuba inferior de metacrilato
- Modelo CRMG: puertas abatibles sin marco, frontal completo de cristal con serigrafía reducida, apertura máxima 93° y bloqueo de apertura manual. Autocierre con barra de torsión de gran durabilidad- Exterior en color negro RAL 9005, franja superior e inferior en chapa a elegir entre los colores disponibles
- Interior en chapa de acero acabado EPOXI blanco RAL-9003 (negro RAL-9005 al mismo precio)
- Costados, no incluidos en el precio (30 mm x ud)
- Estantes regulables en altura e inclinación, con portaprecios de 40 mm incluidos
- Iluminación LED 24v 4000k
- El paragolpes de tubo opcional en todos los modelos (no incluido de serie)
- Ventiladores electromecánicos, opcional electrónicos
- Evaporador ventilado con recubrimiento anticorrosión acabado epoxi
- Desescarche natural del evaporador
- Se recomienda canalizar el agua de descarche hasta acometida de aguas.
- Desagüe con sifón 40mm de diámetro
- Salida de tuberías: posibilidad por parte inferior, superior o trasera
- Control electrónico con sonda de ambiente y descarche
- Clase climática 3 (25°C, 60 H.R)
- Temperatura de producto, según EN-ISO-23953:
H1: +1°+10°C, apropiado para frutas y verduras.

- Vertical remote cabinet to connect to a motor-condenser unit or refrigeration unit with optimized capacity and visibility of the product
- CRMS model: manual night blind and lower methacrylate tank front
- CRMG model: Frameless hinged doors, full glass front with reduced screen printing, maximum opening 93° and manual opening lock. Durable torsion bar self-closing- Exterior in black RAL 9005, upper and lower strip in metal, from the available colors
- Interior in white EPOXY RAL-9003 finished sheet steel (black RAL-9005 same price)
- Sides, not included in the price (30 mm each)
- Shelves adjustable in height and inclination, with 40 mm price holder included
- LED lighting 24v 4000k
- SS optional bumper (not included as standard)
- Electromechanical fans, optional electronic
- Ventilated evaporator with epoxy finish anti-corrosion coating
- Natural defrost of the evaporator
- The water defrost outlet must be channeled to the water connection.
- Drain with 40mm diameter siphon
- Pipe outlet: possibility from bottom, top or rear
- Electronic control with room probe and defrost
- Climate class 3 (25° C, 60 H.R)
- Product temperature, according to EN-ISO-23953:
H1: + 1° + 10° C, suitable for fruits and vegetables.

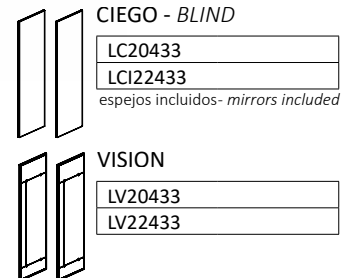
VITRINA EXPOSITORA MURAL fondo 991 FRUTAS y VERDURAS

991 DEPTH MULTIDECK display for FRUITS & VEGETABLES



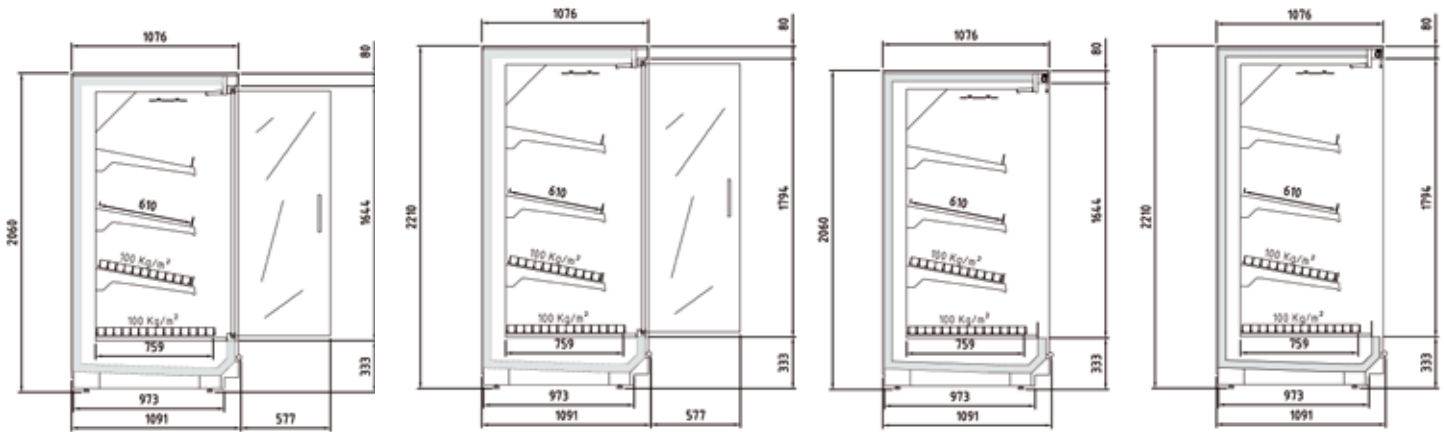
CRMG20433 18 H1

Costados CIEGOS con espejo
Paragolpes y decoración, opcionales
BLIND with mirror design sides
Bumper and decoration as optionals



Modelo	Exterior lacado	Lacado costado Ciego / Visión	Lacado costado Panorámico	Kit ventiladores electronicos	Paragolpes tubo inox (€ /m)	Iluminación LED x nivel estantes
Model	Lacquered exterior	Lacquered side Blind / Vision	Lacquered side Panoramic	Kit electronic ventilators	Stainless steel bumper (€ /m)	LED Lighting x shelf line
12						
18						
25						
37						

KIT espejo superior y tope estante metacrilato, incluido de serie en el precio
Top KIT mirror and Methacrylate shelf stop included in price



CRMG20533 12 H1
CRMG20533 18 H1
CRMG20533 25 H1
CRMG20533 37 H1

CRMG22533 12 H1
CRMG22533 18 H1
CRMG22533 25 H1
CRMG22533 37 H1

CRMS20533 12 H1
CRMS20533 18 H1
CRMS20533 25 H1
CRMS20533 37 H1

CRMS22533 12 H1
CRMS22533 18 H1
CRMS22533 25 H1
CRMS22533 37 H1

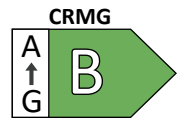
Modelo	Longitud (sin costados)	Área estantes refrigerados m2	Superficie total exposicion (TDA)	Volumen neto (L)	Estantes	Puertas
Model	Length (without sides)	Refrigerated shelf area m2	Total display area (TDA)	Net volume (L)	Shelves	Doors
CRMG20533 12 H1	1250	3,24	1,85	902	3	2
CRMG20533 18 H1	1875	4,85	2,78	1353	6	3
CRMG20533 25 H1	2500	6,47	3,7	1804	6	4
CRMG20533 37 H1	3750	9,71	5,89	2706	9	6
CRMG22533 12 H1	1250	3,24	2,02	1016	3	2
CRMG22533 18 H1	1875	4,85	3,03	1525	6	3
CRMG22533 25 H1	2500	6,47	4,04	2033	6	4
CRMG22533 37 H1	3750	9,71	6,42	3049	9	6
CRMS20533 12 H1	1250	3,24	2,1	902	3	-
CRMS20533 18 H1	1875	4,85	3,15	1353	6	-
CRMS20533 25 H1	2500	6,47	4,2	1804	6	-
CRMS20533 37 H1	3750	9,71	6,3	2706	9	-
CRMS22533 12 H1	1250	3,24	2,29	1016	3	-
CRMS22533 18 H1	1875	4,85	3,43	1525	6	-
CRMS22533 25 H1	2500	6,47	4,58	2033	6	-
CRMS22533 37 H1	3750	9,71	6,86	3049	9	-

- Mueble vertical para conectar a unidad motocondensadora o central frigorífica con capacidad y visibilidad optimizada del producto
- Modelo CRMS: cortina de noche manual y frente cuba inferior de metacrilato
- Modelo CRMG: puertas abatibles sin marco, frontal completo de cristal con serigrafía reducida, apertura máxima 93° y bloqueo de apertura manual. Autocierre con barra de torsión de gran durabilidad- Exterior en color negro RAL 9005, franja superior e inferior en chapa a elegir entre los colores disponibles
- Interior en chapa de acero acabado EPOXI blanco RAL-9003 (negro RAL-9005 al mismo precio)
- Costados, no incluidos en el precio (30 mm x ud)
- Estantes regulables en altura e inclinación, con portaprecios de 40 mm incluidos
- Iluminación LED 24v 4000k
- El paragolpes de tubo opcional en todos los modelos (no incluido de serie)
- Ventiladores electromecánicos, opcional electrónicos
- Evaporador ventilado con recubrimiento anticorrosión acabado epoxi
- Desescarche natural del evaporador
- Se recomienda canalizar el agua de descarche hasta acometida de aguas.
- Desagüe con sifón 40mm de diámetro
- Salida de tuberías: posibilidad por parte inferior, superior o trasera
- Control electrónico con sonda de ambiente y descarche
- Clase climática 3 (25°C, 60 H.R)
- Temperatura de producto, según EN-ISO-23953:
H1: +1°+10°C, apropiado para frutas y verduras.

- Vertical remote cabinet to connect to a motor-condenser unit or refrigeration unit with optimized capacity and visibility of the product
- CRMS model: manual night blind and lower methacrylate tank front
- CRMG model: Frameless hinged doors, full glass front with reduced screen printing, maximum opening 93° and manual opening lock. Durable torsion bar self-closing- Exterior in black RAL 9005, upper and lower strip in metal, from the available colors
- Interior in white EPOXY RAL-9003 finished sheet steel (black RAL-9005 same price)
- Sides, not included in the price (30 mm each)
- Shelves adjustable in height and inclination, with 40 mm price holder included
- LED lighting 24v 4000k
- SS optional bumper (not included as standard)
- Electromechanical fans, optional electronic
- Ventilated evaporator with epoxy finish anti-corrosion coating
- Natural defrost of the evaporator
- The water defrost outlet must be channeled to the water connection.
- Drain with 40mm diameter siphon
- Pipe outlet: possibility from bottom, top or rear
- Electronic control with room probe and defrost
- Climate class 3 (25° C, 60 H.R)
- Product temperature, according to EN-ISO-23953:
H1: + 1° + 10° C, suitable for fruits and vegetables.

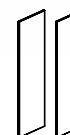
VITRINA EXPOSITORA MURAL fondo 1091 FRUTAS y VERDURAS

1091 DEPTH MULTIDECK display for FRUITS & VEGETABLES



CRMG20533 18 H1

Costados CIEGOS con espejo
Paragolpes y decoración, opcionales
BLIND with mirror design sides
Bumper and decoration as optionals



CIEGO - BLIND

LC20533
LCI22533

espejos incluidos - mirrors included

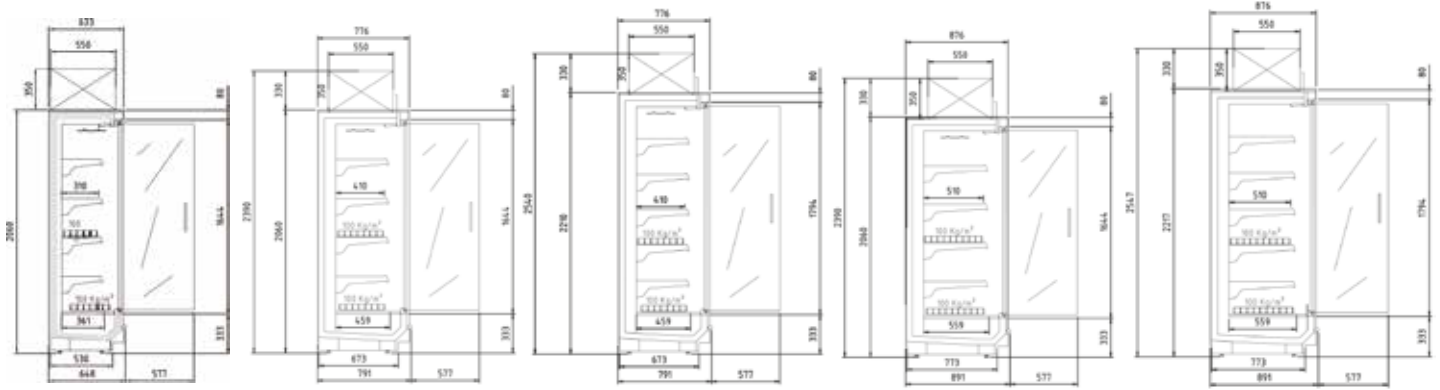


VISION

LV20533
LV22533

Modelo	Exterior lacado	Lacado costado Ciego / Visión	Lacado costado Panorámico	Kit ventiladores electronicos	Paragolpes tubo inox (€ /m)	Iluminación LED x nivel estantes
Model	Lacquered exterior	Lacquered side Blind / Vision	Lacquered side Panoramic	Kit electronic ventilators	Stainless steel bumper (€ /m)	LED Lighting x shelf line
12						
18						
25						
37						

KIT espejo superior y tope estante metacrilato, incluido de serie en el precio
Top KIT mirror and Methacrylate shelf stop included in price



CPMG20033 12 M
CPMG20033 18 M
CPMG20033 25 M
CPMG20033 37 M
CPMG20033 12 H1
CPMG20033 18 H1
CPMG20033 25 H1
CPMG20033 37 H1

CPMG20133 12 M
CPMG20133 18 M
CPMG20133 25 M
CPMG20133 37 M
CPMG20133 12 H1
CPMG20133 18 H1
CPMG20133 25 H1
CPMG20133 37 H1

CPMG22133 12 M
CPMG22133 18 M
CPMG22133 25 M
CPMG22133 37 M
CPMG22133 12 H1
CPMG22133 18 H1
CPMG22133 25 H1
CPMG22133 37 H1

CPMG20333 12 M
CPMG20333 18 M
CPMG20333 25 M
CPMG20333 37 M
CPMG20333 12 H1
CPMG20333 18 H1
CPMG20333 25 H1
CPMG20333 37 H1

CPMG22333 12 M
CPMG22333 18 M
CPMG22333 25 M
CPMG22333 37 M
CPMG22333 12 H1
CPMG22333 18 H1
CPMG22333 25 H1
CPMG22333 37 H1

Modelo	Longitud (sin costados)	Área estantes refrigerados m2	Superficie total exposición (TDA)	Volumen neto (L)	Estantes	Puertas
Model	Length (without sides)	Refrigerated shelf area m2	Total display area (TDA)	Net volume (L)	Shelves	Doors
CPMG20033 12 M	1250	x	x	x	4	2
CPMG20033 18 M	1875	x	x	x	8	3
CPMG20033 25 M	2500	x	x	x	8	4
CPMG20033 37 M	3750	x	x	x	12	6
CPMG20133 12 M	1250	2,62	1,76	700	4	2
CPMG20133 18 M	1875	3,94	2,64	1050	8	3
CPMG20133 25 M	2500	5,25	3,52	1400	8	4
CPMG20133 37 M	3750	7,87	5,60	2100	12	6
CPMG22133 12 M	1250	2,11	1,90	683	5	2
CPMG22133 18 M	1875	3,17	2,86	1025	10	3
CPMG22133 25 M	2500	4,22	3,81	1366	10	4
CPMG22133 37 M	3750	6,33	6,05	2049	15	6
CPMG20333 12 M	1250	3,25	1,74	871	4	2
CPMG20333 18 M	1875	4,87	2,61	1306	8	3
CPMG20333 25 M	2500	6,50	3,47	1742	8	4
CPMG20333 37 M	3750	9,75	5,52	2612	12	6
CPMG22333 12 M	1250	3,89	1,90	935	5	2
CPMG22333 18 M	1875	5,83	2,86	1402	10	3
CPMG22333 25 M	2500	7,77	3,81	1869	10	4
CPMG22333 37 M	3750	11,66	6,05	2804	15	6

características técnicas y constructivas sujetas a variación sin previo aviso

we reserve the right to change specifications without prior notice

- Unidad condensadora R-290, incluida en el precio
- Puertas abatibles sin marco, frontal completo de cristal con serigrafía reducida, apertura máxima 93° y bloqueo de apertura manual. Autocierre con barra de torsión de gran durabilidad- Exterior en color negro RAL 9005, franja superior e inferior en chapa a elegir entre los colores disponibles
- Interior en chapa de acero acabado EPOXI blanco RAL-9003 (negro RAL-9005 al mismo precio)
- Costados, no incluidos en el precio (30 mm x ud)
- Estantes regulables en altura e inclinación, con portaprecios de 40 mm incluidos
- Iluminación LED 24v 4000k en visera y montante vertical
- El paragolpes de tubo opcional en todos los modelos (no incluido de serie)
- Ventiladores electromecánicos, opcional electrónicos
- Evaporador ventilado con recubrimiento anticorrosión acabado epoxi
- Desescarche natural del evaporador
- Se recomienda canalizar el agua de descarche hasta acometida de aguas.
- Desagüe con sifón 40mm de diámetro
- Control electrónico con sonda de ambiente y descarche
- Clase climática 3 (25°C, 60 H.R)
- Temperatura de producto, según EN-ISO-23953:
 - M1:-1°+5°C, apropiado para carnes.
 - M2:-1°+7°C, apropiado para lácteos, delis y embutidos
 - H1: +1°+10°C, apropiado para frutas y verduras.

- R-290 condenser unit included in price
- Frameless hinged doors, full glass front with reduced screen printing, maximum opening 93° and manual opening lock. Durable torsion bar self-closing- Exterior in black RAL 9005, upper and lower strip in metal, from the available colors
- Interior in white EPOXY RAL-9003 finished sheet steel (black RAL-9005 same price)
- Sides, not included in the price (30 mm each)
- Shelves adjustable in height and inclination, with 40 mm price holder included
- LED lighting 24v 4000k horizontal and vertical frame
- SS optional bumper (not included as standard)
- Electromechanical fans, optional electronic
- Ventilated evaporator with epoxy finish anti-corrosion coating
- Natural defrost of the evaporator
- The water defrost outlet must be channeled to the water connection.
- Drain with 40mm diameter siphon
- Pipe outlet: possibility from bottom, top or rear
- Electronic control with room probe and defrost
- Climate class 3 (25° C, 60 H.R)
- Product temperature, according to EN-ISO-23953:
 - M1: -1° + 5° C, suitable for meats.
 - M2: -1° + 7° C, suitable for dairy products, delis and cold cuts
 - H1: + 1° + 10° C, suitable for fruits and vegetables.



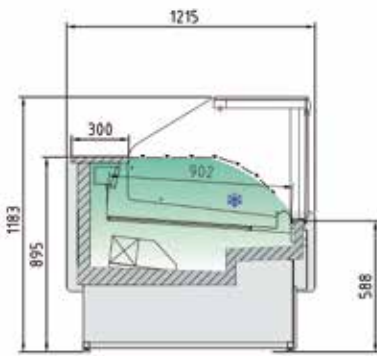
PMG22133 37
paragolpes opcionales
Bumpers as extra



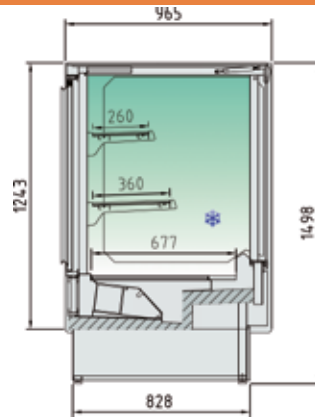
PMG20133 18
paragolpes opcionales
Bumpers as extra

Modelo	Exterior lacado	Lacado costado Ciego / Visión	Lacado costado Panorámico	Kit ventiladores electronicos	Kit espejo superior	Paragolpes tubo inox (€/m)	Tope estante metacrilato	Iluminación LED x nivel estantes
Model	Lacquered exterior	Lacquered side Blind / Vision	Lacquered side Panoramic	Kit electronic ventilators	Top kit mirror	Stainless steel bumper (€/m)	Methacrylate shelf stop	LED Lighting x shelf line
12								
18								
25								
37								

PVP OPCIONALES solo para integrar en vitrinas durante su fabricación - OPTIONAL PRICES ONLY to integrate into showcases for manufacturing



CSVEST-12-125-RR
CSVEST-12-156-RR
CSVEST-12-187-RR
CSVEST-12-250-RR
CSVEST-12-312-RR
CSVEST-12-375-RR



CSVEST-12-093-TC
CSVEST-12-125-TC

Modelo	Longitud (sin costados)	Área estantes refrigerados m²	Superficie total exposición	Volumen neto
Model	Length (without sides)	Refrigerated shelf area m²	Total display area (TDA)	Net volume
CSVEST-12-125-RR	1250	0,84	1,58	490
CSVEST-12-156-RR	1250	1,05	1,29	241
CSVEST-12-187-RR	1563	1,31	1,61	302
CSVEST-12-250-RR	1875	1,57	1,93	362
CSVEST-12-312-RR	2500	2,10	2,58	482
CSVEST-12-375-RR	3125	2,62	3,22	603
CSVEST-12-AP90	3750	3,14	3,87	724
CSVEST-12-AN90	1562	1,31	1,70	302
CSVEST-12-093-TC	1562	1,27	1,12	256
CSVEST-12-125-TC	1250	0.84	1,58	490

características técnicas y constructivas sujetas a variación sin previo aviso

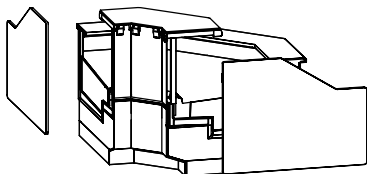
we reserve the right to change specifications whitout prior notice

- Vitrina remota de servicio asistido para conectar a unidad motocondensadora o central frigorífica.
- Costados, no incluidos en el precio
- Cristal frontal templado securizado elevable
- Encimera de trabajo en acero inoxidable AISI-304
- Sin estante de cristal intermedio
- Perfilera en aluminio anodizado
- Exterior: góndola en chapa plastificada RAL 9005, franja superior e inferior en chapa a elegir de colores disponibles (puede tener incremento)
- Interior pintado en epoxi blanco RAL 9003, negro al mismo precio
- Salida de tuberías por parte inferior
- Evaporador ventilado con recubrimiento anticorrosión acabado epoxi
- Desescarche natural del evaporador
- Ventiladores electromecánicos
- Control electrónico e indicador de temperatura en parte delantera de plano de exposición
- Iluminación LED 24v 4000k en encimera superior
- Temperatura de producto, según EN-ISO-23953:
- M1: -1°+5°C, apropiado para carnes y embutidos
- Clase climática 4 (30°C, 55 %H.R)
- Laterales visión incluidos en el precio (espesor 40mm), opcional panorámicos (espesor 20mm)
- El paragolpes de tubo es opcional en todos los modelos (no incluido de serie)
- Se recomienda canalizar el agua de descarche hasta acometida de aguas
- Refrigeración por otros gases: CONSULTAR

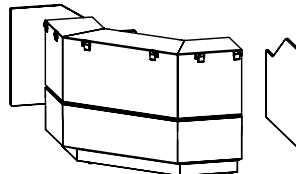
- Serve over counter ready to connect to condensing unit or refrigeration plant
- Sides, not included in the price (30 mm each)
- Tempered securized liftable frontal glass
- Worktop in stainless steel AISI 304
- Without intermediate glass shelf
- Anodized aluminum profiling
- Exterior: gondola in plasticized sheet metal RAL 9005, upper and lower strip in sheet metal to choose from available colors (may have price increase)
- Interior painted in white epoxy RAL 9003, black at the same price
- Pipe outlet by bottom
- Ventilated evaporator with epoxy finish anti-corrosion coating
- Adjustable shelves in height and angle, with 40 mm price holders included
- Natural defrost of evaporator
- Electromechanic fans
- Electronic control and temperature indicator in exposition deck
- 24v LED lighting on superior worktop in 4000k colour
- Product temperature, according to EN-ISO-23953:
- M1: -1°+5°C, suitable for meat and sausages
- Climatic class 4 (30°C, 55% H.R)
- Side view included in the price (thickness 40mm), optional panoramic (thickness 20mm)
- Stainless steel bumper is an optional in every model (standard not included)
- It is recommended to channel the defrost water to water supply or automatic
- Cooling by other gases: CONSULT

Modelo	Costados ABS 30 mm (ud)	Costados panorámicos 20 mm (ud)	Lacado exterior (sin costados)	Lacado costados (ud)	Iluminación led extra	Puertas Cierre Plexi	Cierre cortina	Separador genero	Separador ambiente	Paragolpes tubo inox (€/m)	Plano exp. escalón	Ventiladores electronicos
Model	ABS sides 30 mm (ud)	Panoramic sides 20 mm (ud)	Lacquered exterior (sides not included)	sides lacquered (ud)	Led lighting extra	Plexi slide Doors	Night blind	Separator genr	Separator ambiance	Stainless steel bumper (€/m)	kit shelf exposure step	Electronic fans
CSVEST-12-TC												
CSVEST-12-125-RR												
CSVEST-12-156-RR												
CSVEST-12-187-RR												
CSVEST-12-250-RR												
CSVEST-12-312-RR												
CSVEST-12-375-RR												
CSVEST-12-AP90 / AN90												

Vitrina expositora MODULAR PRE-INSTALACIÓN 12-RR
 12-RR MODULAR REMOTE CONDENSER UNIT *serve over counter*

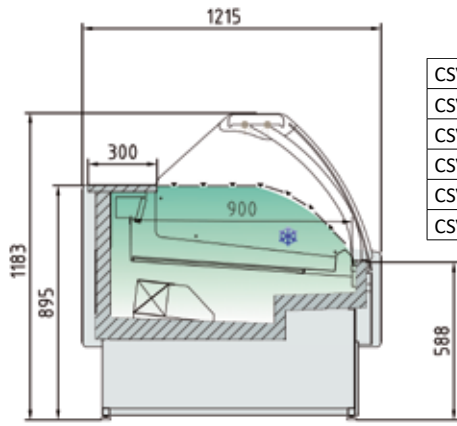


CSVEST-12-AN90-RR

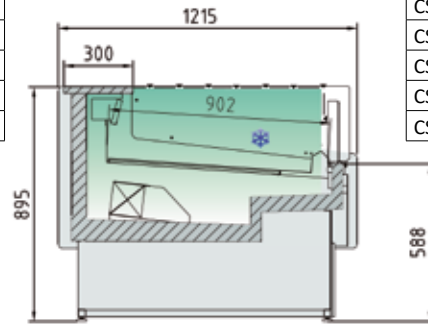


CSVEST-12-AP90-RR





CSVEST-12-125-C
CSVEST-12-156-C
CSVEST-12-187-C
CSVEST-12-250-C
CSVEST-12-312-C
CSVEST-12-375-C



CSVESAT-12-125
CSVESAT-12-156
CSVESAT-12-187
CSVESAT-12-250
CSVESAT-12-312
CSVESAT-12-375

Modelo	Longitud (sin costados)	Área estantes refrigerados m ²	Superficie total exposicion	Volumen neto
Model	Length (without sides)	Refrigerated shelf area m ²	Total display area (TDA)	Net volume
CSVEST-12-125-C	1250	1,05	1,00	241
CSVEST-12-156-C	1563	1,31	1,61	302
CSVEST-12-187-C	1875	1,57	1,50	362
CSVEST-12-250-C	2500	2,10	2,00	482
CSVEST-12-312-C	3125	2,62	2,50	603
CSVEST-12-375-C	3750	3,14	3,01	724
CSVEST-12-AP90	1562	1,31	1,35	302

características técnicas y constructivas sujetas a variación sin previo aviso

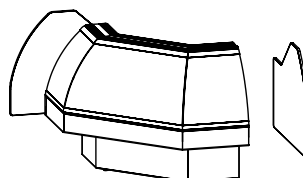
we reserve the right to change specifications whitout prior notice

- Vitrina remota de servicio asistido para conectar a unidad motocondensadora o central frigorífica.
- Cristal frontal templado securizado elevable
- Encimera de trabajo en acero inoxidable AISI-304
- Sin estante de cristal intermedio
- Perfilera en aluminio anodizado
- Exterior: zócalo inferior en RAL 9005, franja superior e inferior en chapa a elegir de colores disponibles
- Interior pintado en epoxi blanco RAL 9003
- Salida de tuberías por parte inferior
- Evaporador ventilado con recubrimiento anticorrosión acabado epoxi
- Desescarche natural del evaporador
- Ventiladores electromecánicos
- Control electrónico e indicador de temperatura en parte delantera de plano de exposición
- Iluminación LED 24v 4000k en encimera superior
- Temperatura de producto, según EN-ISO-23953:
- M1: -1°+5°C, apropiado para carnes y embutidos
- Clase climática 4 (30°C, 55 %H.R)
- Laterales visión incluidos en el precio (espesor 40mm), opcional panorámicos (espesor 20mm)
- El paragolpes de tubo es opcional en todos los modelos (no incluido de serie)
- Se recomienda canalizar el agua de descarche hasta acometida de aguas

- Serve over counter ready to connect to condensing unit or refrigeration plant
- Tempered securized lifttable frontal glass
- Worktop in stainless steel AISI 304
- Without intermediate glass shelf
- Anodized aluminum profiling
- As standard: plinth in colour RAL 9005, inferior and superior decorative stripe choose from available colours
- Interior painted in white epoxy RAL 9003
- Pipe outlet by bottom
- Ventilated evaporator with epoxy finish anti-corrosion coating
- Natural defrost of evaporator
- Electromechanic fans
- Electronic control and temperature indicator in exposition deck
- 24v LED lighting on superior worktop in 4000k colour
- Product temperature, according to EN-ISO-23953:
- M1: -1°+5°C, suitable for meat and sausages
- Climatic class 4 (30°C, 55% H.R)
- Side view included in the price (thickness 40mm), optional panoramic (thickness 20mm)
- Stainless steel bumper is an optional in every model (standard not included)
- It is recommended to channel the defrost water to water supply or automatic

Modelo	Costados ABS 30 mm (ud)	Costados panorámicos 20 mm (ud)	Lacado exterior (sin costados)	Lacado costados (ud)	Iluminación led extra	Puertas Cierre Plexi	Cierre cortina	Separador genero	Separador ambiente	Paragolpes tubo inox (€/m)	Plano exp. escalón	Ventiladores electronicos
Model	ABS sides 30 mm (ud)	Panoramic sides 20 mm (ud)	Lacquered exterior (sides not included)	sides lacquered (ud)	Led lighting extra	Plexi slide Doors	Night blind	Separator genr	Separator ambience	Stainless steel bumper (€/m)	kit shelf exposure step	Electronic fans
CSVEST-12-125-RR												
CSVEST-12-156-RR												
CSVEST-12-187-RR												
CSVEST-12-250-RR												
CSVEST-12-312-RR												
CSVEST-12-375-RR												
CSVEST-12-AP90												

Vitrina expositora MODULAR PRE-INSTALACIÓN 12-C
12-c MODULAR REMOTE CONDENSER UNIT serve over counter



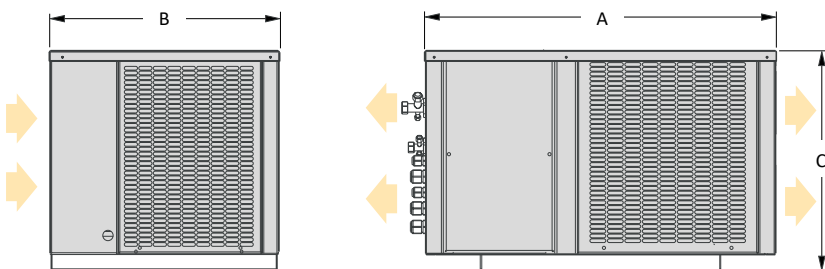
CSVEST-12-AP90-C



230 V-I-50 Hz / 400 V-III-50 Hz | **Media temp.** | Compresor hermético | **R-134a** / R-449A

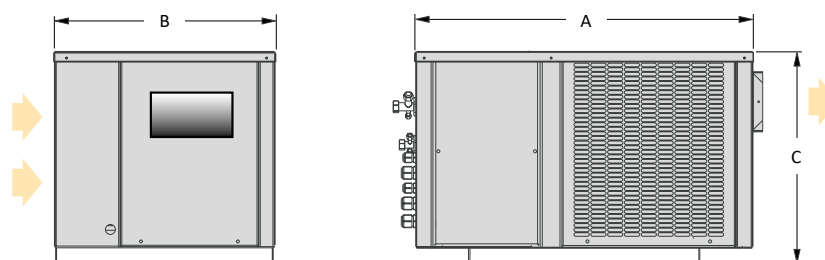
Versión axial	Compresor		Potencia frigorífica EN13215 (W) ⁽¹⁾ T ^{evap.} -10 °C	Potencia frigorífica (W) ⁽²⁾ Temperatura de evaporación				Potencia absorb. nominal (kW)	C.O.P. S.E.P.R. ⁽³⁾	Intens. máxima absorb. (A)	Conexión frigorífica Liq - Gas	Peso (kg)	Nivel presión sonora dB(A) ⁽⁴⁾	PVP versión NY / NG (€)	Versión centrífuga			
				0 °C	-5 °C	-10 °C	-15 °C								Serie / Modelo	Caudal (m³/h)	P.E.D. (mmca) ⁽⁵⁾	PVP versión CY / CG (€)
R-134a	MDH-NY-0 010	3/8 230 V-I	590	880	710	560	430	0,37	(1,54)	4,0	1/4"-3/8"	37	23	MDH-CY-0 010	375	8		
	MDH-NY-0 015	1/2 230 V-I	830	1 210	980	780	600	0,51	(1,58)	5,0	1/4"-3/8"	40	30	MDH-CY-0 015	375	8		
	MDH-NY-1 015	1/2 230 V-I	870	1 290	1 040	820	625	0,50	(1,69)	5,0	1/4"-1/2"	41	30	MDH-CY-1 015	575	8		
	MDH-NY-1 026	3/4 230 V-I	1 270	1 890	1 520	1 190	920	0,72	(1,72)	9,0	1/4"-1/2"	48	26	MDH-CY-1 026	575	8		
	MDH-NY-1 033	1 230 V-I	1 630	2 310	1 880	1 500	1 170	0,84	(1,87)	9,0	1/4"-1/2"	50	31	MDH-CY-1 033	575	8		
	MDH-NY-2 053	1 1/2 230 V-I *	2 250	3 470	2 760	2 120	1 560	1,25	(1,77)	12,0	1/4"-5/8"	63	37	MDH-CY-2 053	1 000	12		
	MDH-NY-3 074	2 230 V-I *	3 410	5 080	4 080	3 180	2 390	1,61	(2,06)	16,0	1/4"-3/4"	84	44	MDH-CY-3 074	1 500	14		
	MDH-NY-4 086	4 400 V-III	4 310	6 620	5 240	4 040	3 040	1,97	(2,13)	14,0	3/8"-7/8"	107	48	MDH-CY-4 086	3 500	10		
	MDH-NY-4 108	5 400 V-III	5 260	7 920	6 350	4 910	3 690	2,39	(2,88)	17,0	3/8"-7/8"	109	45	MDH-CY-4 108	3 500	10		
	MDH-NY-4 136	6 1/2 400 V-III	6 700	9 570	7 810	6 210	4 730	3,24	2,59	20,0	3/8"-1 1/8"	112	44	MDH-CY-4 136	3 500	10		
R-449A	MDH-NG-0 008	1/3 230 V-I	620	990	810	650	510	0,42	(1,53)	4,0	1/4"-3/8"	46	28	MDH-CG-0 008	375	8		
	MDH-NG-0 010	3/8 230 V-I	800	1 250	1 030	830	660	0,52	(1,57)	5,0	1/4"-3/8"	46	33	MDH-CG-0 010	375	8		
	MDH-NG-0 012	1/2 230 V-I	950	1 435	1 190	980	780	0,60	(1,61)	6,0	1/4"-3/8"	46	33	MDH-CG-0 012	375	8		
	MDH-NG-1 014	1/2 230 V-I	1 150	1 770	1 460	1 190	950	0,69	(1,69)	6,0	1/4"-1/2"	50	33	MDH-CG-1 014	575	8		
	MDH-NG-1 016	5/8 230 V-I	1 290	2 020	1 660	1 340	1 040	0,78	(1,71)	7,0	1/4"-1/2"	60	33	MDH-CG-1 016	575	8		
	MDH-NG-1 018	3/4 230 V-I	1 560	2 360	1 960	1 600	1 270	0,94	(1,72)	8,0	1/4"-1/2"	60	33	MDH-CG-1 018	575	8		
	MDH-NG-2 024	1 230 V-I	2 070	3 270	2 680	2 150	1 680	1,10	(1,93)	12,0	3/8"-5/8"	60	33	MDH-CG-2 024	1 000	12		
	MDH-NG-2 026	1 1/4 230 V-I *	2 300	3 550	2 930	2 370	1 870	1,24	(1,91)	13,0	3/8"-5/8"	61	34	MDH-CG-2 026	1 000	12		
	MDH-NG-2 034	1 1/2 230 V-I *	2 870	4 300	3 590	2 920	2 310	1,73	(1,71)	16,0	3/8"-5/8"	61	36	MDH-CG-2 034	1 000	12		
	MDH-NG-3 038	1 3/4 400 V-III	3 270	4 970	4 100	3 310	2 610	1,56	(2,12)	6,0	3/8"-5/8"	78	39	MDH-CG-3 038	1 500	14		
	MDH-NG-4 048	2 400 V-III	4 330	6 850	5 580	4 460	3 490	2,14	(2,08)	13,0	3/8"-3/4"	95	36	MDH-CG-4 048	3 500	10		
	MDH-NG-4 054	2 1/2 400 V-III	4 970	7 660	6 300	5 070	4 010	2,38	2,14	14,0	3/8"-3/4"	96	36	MDH-CG-4 054	3 500	10		
	MDH-NG-4 060	3 400 V-III	5 720	8 590	7 130	5 800	4 620	2,84	2,98	15,0	3/8"-3/4"	97	35	MDH-CG-4 060	3 500	10		
	MDH-NG-4 068	3 1/2 400 V-III	6 450	9 490	7 920	6 500	5 210	3,26	2,87	15,0	1/2"-3/4"	98	35	MDH-CG-4 068	3 500	10		

Dimensiones Intarbox DH - Axial



Dimensiones (mm)	A	B	C
serie 0	600	395	355
serie 1	665	435	416
serie 2	835	435	500
serie 3	925	580	515
serie 4	1 000	615	585
serie 5	1 290	755	656

Dimensiones Intarbox DH - Centrífuga



Dimensiones (mm)	A	B	C	Embo-cadura turbina
serie 0	600	395	355	185 x 115
serie 1	665	435	416	185 x 115
serie 2	835	435	500	230 x 130
serie 3	925	580	515	236 x 266
serie 4	1 000	615	585	305 x 266
serie 5	1 290	755	656	305 x 266

- Refrigerante R-449A o R-134a, o refrigerantes alternativos.
 - Compresor hermético alternativo, montado sobre amortiguadores, con silenciador de descarga, resistencia de cárter y clixon interno.
 - Batería condensadora de amplia superficie, de tubos de cobre y aletas de aluminio, con dimensionamiento tropicalizado para temperatura ambiente de hasta 50 °C.
 - Motoventilador axial de bajas revoluciones.
 - Circuito frigorífico equipado con presostatos de alta y baja presión, filtro cerámico, recipiente y visor de líquido.
 - Control digital de presión de condensación con el opcional de controlador electrónico, y control de condensación todo / nada en condensadoras sin cuadro eléctrico.
 - Control proporcional de presión de condensación mediante variación de velocidad del motoventilador (incluido a partir de MDF-NY-2086 y MDF-NG-1038 sin controlador electrónico).
 - Cuadro eléctrico de potencia y maniobra, con protección de compresor y motoventilador.
 - Centralita electrónica de control del evaporador (en versiones-N).
 - Separador de aceite integrado (en versiones multiservicio-V).
 - Gas refrigerante no incluido
- Versiones-N: Sin controlador electrónico: diseñada para el control de paro / marcha por baja presión (caída por baja o pump down).

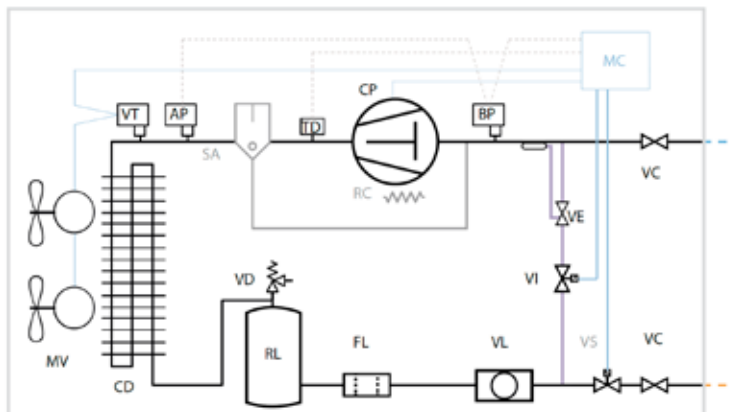
Con controlador electrónico: incorpora el avanzado controlador electrónico XM670K para la gestión de la unidad condensadora y del evaporador, permite integrar opcionalmente la válvula solenoide.

Ejemplo instalación de la versión electromecánica (media temperatura)

- R-449A or R-134a refrigerant, or alternative refrigerants.
- Hermetic reciprocating compressor, mounted on shock absorbers, with discharge silencer, crankcase heater and internal clixon.
- Large surface condensing coil, made of copper tubes and aluminum fins, with tropicalized sizing for ambient temperatures up to 50 °C.
- Low speed axial motor fan.
- Refrigerating circuit equipped with high and low pressure switches, ceramic filter, container and liquid sight glass.
- Digital control of condensation pressure with the optional electronic controller, and on / off condensation control in condensers without electrical panel.
- Proportional control of condensing pressure by varying the fan speed (included from MDF-NY-2086 and MDF-NG-1038 without electronic controller).
- Power and maneuvering electrical panel, with compressor and motor fan protection.
- Electronic evaporator control unit (-N versions).
- Integrated oil separator (in multi-service versions -V).
- Gas refrigerant not included
- N versions: Without electronic controller: designed for the control of stop / start due to low pressure (drop due to low or pump down).

With electronic controller: it incorporates the advanced electronic controller XM670K for the management of the condensing unit and the evaporator, it allows to optionally integrate the solenoid valve.

Installation example of the electromechanical version (medium temperature)



EQUIPAMIENTO ADICIONAL DE LA VERSIÓN -N CON CONTROLADOR ELECTRÓNICO
MC: MICROCONTROLADOR ELECTRÓNICO

- EQUIPAMIENTO BÁSICO
- AP: PRESOSTATO DE ALTA PRESIÓN
 - BP: PRESOSTATO DE BAJA PRESIÓN
 - CD: CONDENSADOR
 - CP: COMPRESOR
 - FL: FILTRO
 - MV: MOTOVENTILADOR
 - RL: RECIPIENTE DE LÍQUIDO
 - RC: RESISTENCIA DE CÁRTER
 - VC: VÁLVULA DE SERVICIO
 - VD: VÁLVULA DE SEGURIDAD (a partir de 1 CV de potencia)
 - VL: VISOR DE LÍQUIDO
 - VT: VARIADOR DE TENSIÓN

- EQUIPAMIENTO OPCIONAL
- SA: SEPARADOR DE ACEITE
 - VS: VÁLVULA SOLENOIDE

- SISTEMA DE INYECCIÓN DE LÍQUIDO (SOLO BDF)
- TD: TERMOSTATO DE DESCARGA
 - VE: VÁLVULA DE EXPANSIÓN
 - VI: VÁLVULA SOLENOIDE DE LÍQUIDO



OPCIONES

- Cambio a alimentación 400 V-III-50 Hz.
- Separador de aceite (ya incluido en versión -V).
- Válvula solenoide integrada con cuerpo y bobina (excepto versiones -V).
- Recubrimiento anticorrosión de batería.
- Rejilla exterior de protección de batería.
- Control de condensación proporcional por variación de velocidad del motoventilador (modelos desde 1015 hasta 1074 con R-134a, y modelos desde 1014 hasta 1034 en MT, y desde 1026 hasta 1074 en BT con R-449A).
- Cuadro eléctrico y centralita electrónica para el control de la unidad condensadora y el evaporador.
- Mando multifunción de mayor tamaño.

OPTIONS

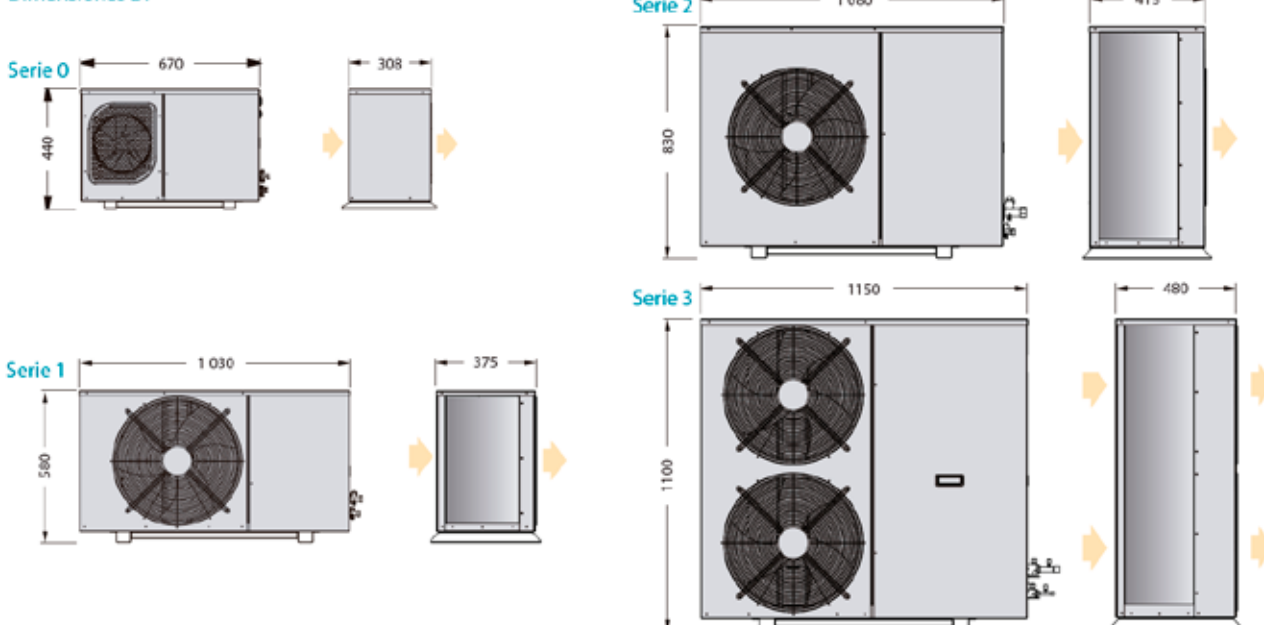
- Change to power supply 400 V-III-50 Hz.
- Oil separator (already included in -V version).
- Integrated solenoid valve with body and coil (except -V versions).
- Battery anti-corrosion coating.
- External battery protection grid.
- Proportional condensation control by variation fan speed (models from 1015 to 1074 with R-134a, and models from 1014 to 1034 in MT, and from 1026 to 1074 in LV with R-449A).
- Electrical panel and electronic control unit for the control of the condensing unit and evaporator.
- Larger multifunction control.



230 V-I-50 Hz / 400 V-III-50 Hz | **Media temp.** | Condensadoras Silenciosas | Comp. hermético | **R-134a** / R-449A

Serie / Modelo	Compresor		Potencia frigorífica EN13215 (W) ⁽¹⁾ Tª evap. -10 °C	Potencia frigorífica (W) ⁽²⁾ Temperatura de evaporación				Potencia absorb. nominal (kW)	(C.O.P.) S.E.P.R. ⁽³⁾	Intens. máxima absorb. (A)	Ventilador Ø mm	Caudal (m³/h)	Conexión frigorífica Liq - Gas	Peso (kg)	Nivel presión sonora dB(A) ⁽⁴⁾	PVP versión NY / NG (€)
	CV	Tensión		0 °C	-5 °C	-10 °C	-15 °C									
	R-134a															
MDF-NY-0 010	3/8	230 V-I	590	870	700	560	430	0,33	(1,75)	4,0	Ø 200	350	1/4"-3/8"	50	17	
MDF-NY-0 015	1/2	230 V-I	830	1 200	970	770	610	0,46	(1,73)	5,0	Ø 200	350	1/4"-3/8"	52	22	
MDF-NY-1 015	1/2	230 V-I	890	1 380	1 100	860	650	0,49	(1,78)	5,0	Ø 360	1 700	1/4"-1/2"	66	22	
MDF-NY-1 026	3/4	230 V-I	1 370	2 140	1 700	1 310	970	0,71	(1,89)	9,0	Ø 360	1 700	1/4"-1/2"	74	19	
MDF-NY-1 033	1	230 V-I	1 780	2 680	2 150	1 680	1 250	0,82	(2,10)	9,0	Ø 360	1 700	1/4"-5/8"	76	23	
MDF-NY-1 053	1 1/2	230 V-I *	2 450	3 900	3 060	2 320	1 720	1,22	(1,96)	12,0	Ø 360	1 700	1/4"-3/4"	88	28	
MDF-NY-1 074	2	230 V-I *	3 510	5 260	4 200	3 260	2 470	1,60	(2,11)	16,0	Ø 360	1 700	1/4"-3/4"	90	35	
MDF-NY-2 086	4	400 V-III	4 380	6 670	5 260	4 050	3 030	1,81	(2,32)	13,0	Ø 450	3 600	3/8"-7/8"	98	39	
MDF-NY-2 108	5	400 V-III	5 370	8 060	6 370	4 900	3 740	2,20	3,25	16,0	Ø 450	3 600	3/8"-7/8"	100	36	
MDF-NY-2 136	6 1/2	400 V-III	6 850	10 180	8 250	6 500	5 040	2,99	2,89	19,0	Ø 450	3 600	3/8"-1 1/8"	103	35	
R-449A																
MDF-NG-0 008	1/3	230 V-I	620	980	810	650	510	0,37	(1,72)	4,0	Ø 200	350	1/4"-3/8"	51	20	
MDF-NG-0 010	3/8	230 V-I	800	1 230	1 020	820	650	0,48	(1,72)	5,0	Ø 200	350	1/4"-3/8"	51	24	
MDF-NG-0 012	1/2	230 V-I	950	1 420	1 180	960	770	0,56	(1,73)	6,0	Ø 200	350	1/4"-3/8"	51	24	
MDF-NG-1 014	1/2	230 V-I	1 160	1 920	1 560	1 240	960	0,68	(1,74)	6,0	Ø 360	1 700	1/4"-1/2"	66	25	
MDF-NG-1 016	5/8	230 V-I	1 320	2 250	1 820	1 440	1 080	0,76	(1,80)	7,0	Ø 360	1 700	1/4"-1/2"	76	25	
MDF-NG-1 018	3/4	230 V-I	1 650	2 690	2 190	1 750	1 360	0,92	(1,87)	8,0	Ø 360	1 700	1/4"-1/2"	76	25	
MDF-NG-1 024	1	230 V-I	2 110	3 560	2 890	2 280	1 720	1,06	(2,07)	12,0	Ø 360	1 700	3/8"-5/8"	78	25	
MDF-NG-1 026	1 1/4	230 V-I *	2 370	3 870	3 160	2 530	1 950	1,18	(2,08)	13,0	Ø 360	1 700	3/8"-5/8"	78	25	
MDF-NG-1 034	1 1/2	230 V-I *	3 060	4 860	3 980	3 200	2 500	1,66	(1,90)	16,0	Ø 360	1 700	3/8"-5/8"	78	27	
MDF-NG-1 038	1 3/4	400 V-III	3 360	5 870	4 740	3 720	2 830	1,60	(2,15)	7,0	Ø 450	3 200	3/8"-5/8"	81	30	
MDF-NG-2 048	2	400 V-III	4 360	6 990	5 670	4 530	3 530	1,98	(2,26)	8,0	Ø 450	3 600	3/8"-3/4"	85	27	
MDF-NG-2 054	2 1/4	400 V-III	4 840	7 860	6 420	5 160	4 070	2,18	(2,34)	9,0	Ø 450	3 600	3/8"-3/4"	86	27	
MDF-NG-2 060	3	400 V-III	5 800	8 850	7 290	5 900	4 700	2,59	3,24	10,0	Ø 450	3 600	3/8"-3/4"	87	27	
MDF-NG-2 068	3 1/2	400 V-III	6 550	9 810	8 150	6 630	5 300	2,97	3,10	10,0	Ø 450	3 600	1/2"-3/4"	88	26	

Dimensiones DF



Unidades condensadoras multiservicio que incorporan el sistema VRC (Variable - Refrigerant Capacity) de regulación de capacidad frigorífica, aplicable a compresores herméticos alternativos, constituido por:

- Válvula presostática de aspiración (VP).
- Válvula presostática de by-pass (VC).
- Válvula termostática de inyección de líquido (VE).
- Presostato de control (IP).
- Separador de aceite.

Versiónes de las motocondensadoras multiservicio:

- Versión horizontal centrífuga o axial multiservicio intarbox-multi: series MDH-CV/-V
- Versión horizontal axial silenciosa multiservicio Siligus-multi: series MDF-V
- Gas no incluido

El sistema VRC se compone de un juego de válvulas de regulación de presión y temperatura capaces de variar de forma progresiva la capacidad frigorífica de un compresor entre un 100 % y un 10 % de su potencia nominal, a la vez que se reduce la potencia eléctrica absorbida y se protege el compresor al mantener su relación de compresión dentro de los márgenes de seguridad, evitando el riesgo de sobrecalentamiento.

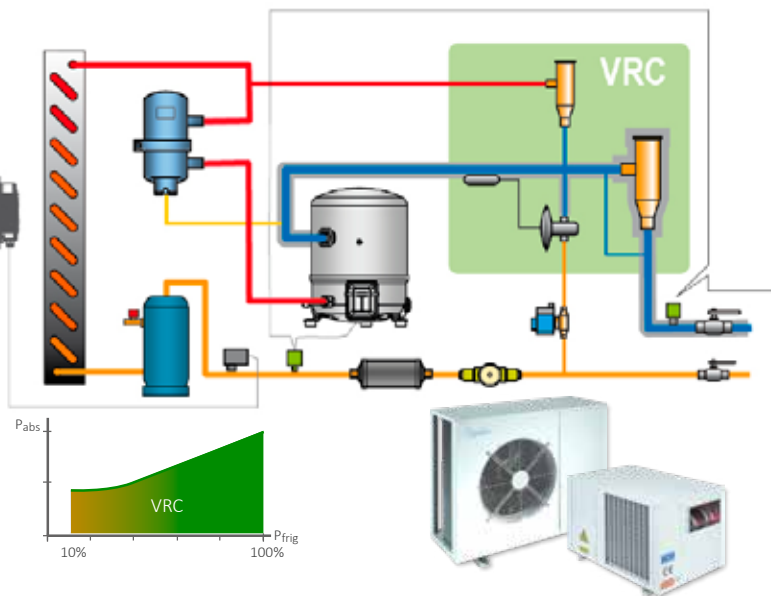
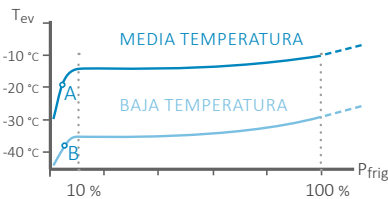
Sistema VRC (Regulación de capacidad frigorífica)

El sistema VRC aplicado a un compresor hermético alternativo adapta el flujo de refrigerante a la demanda de las unidades evaporadoras manteniendo constante la presión en la línea de aspiración.

El sistema VRC se caracteriza por:

- Ê Constituido exclusivamente por componentes mecánicos de alta fiabilidad.
- Ê Mantiene constante la presión de evaporación.
- Ê Protege al compresor ante el riesgo de sobrecalentamiento del motor.
- Ê Mantiene la relación de compresión del compresor dentro de los límites de seguridad.

Las motocondensadoras dotadas del sistema VRC, permiten centralizar la producción frigorífica de un conjunto de servicios, manteniendo constante la presión y temperatura del refrigerante en los evaporadores.



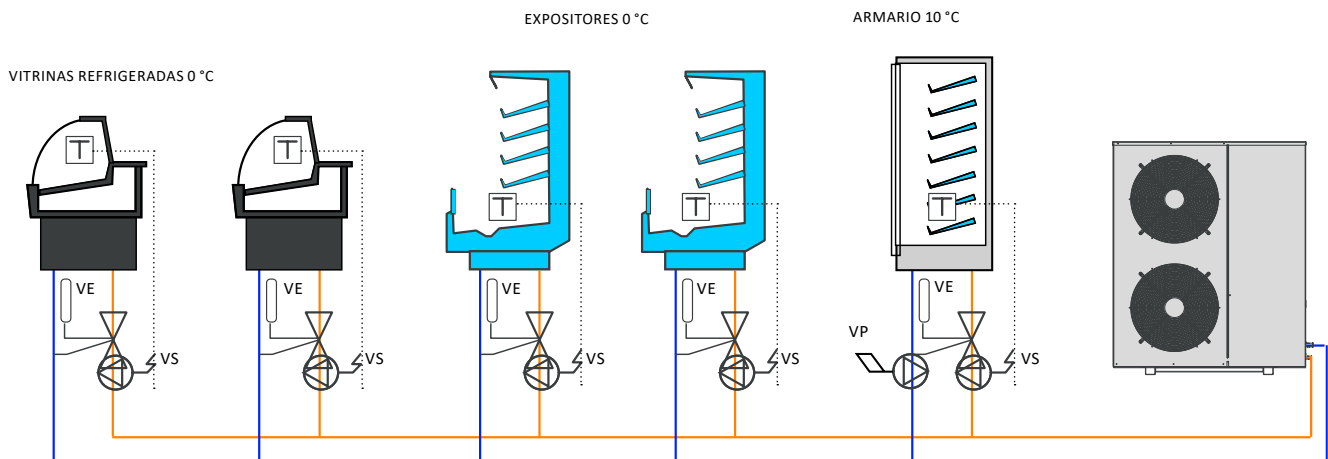
El sistema VRC puede regularse fácilmente para fijar una presión de evaporación mínima. El ajuste de fábrica proporciona las siguientes temperaturas mínimas de evaporación:

- Ê Equipos de media temperatura: -13 °C
- Ê Equipos de baja temperatura: -35 °C

Con demanda inferior al 10 % de la potencia nominal, la característica de la curva de presión de evaporación cae hacia el valor mínimo admitido por el compresor, desconectando el presostato de baja presión (puntos A y B) y parando el compresor.

De este modo, las motocondensadoras multiservicio están diseñadas para el control de paro/marcha por baja presión (caída por baja o pump down). Alternativamente el paro marcha del compresor puede realizarse a través de un contacto abierto/cerrado externo.

Ejemplo instalación multiservicio / Example multi-service installation





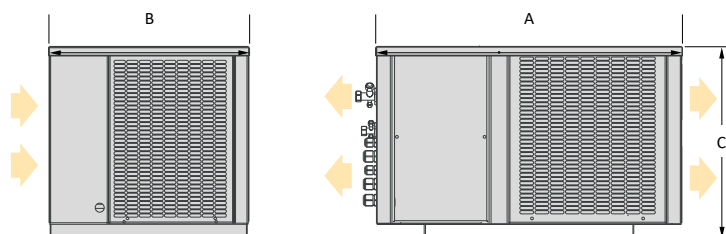
Serie Sigilus

Serie / Modelo	Compresor		Potencia frigorífica EN13215 (W) ⁽¹⁾ Tª evap. -10 °C	Potencia frigorífica (W) ⁽²⁾ Temperatura de evaporación				Potencia absorb. nominal (kW)	(C.O.P.) S.E.P.R. ⁽³⁾	Intens. máxima absorb. (A)	Ventilador Ø mm	Caudal (m³/h)	Conexión frigorífica Liq - Gas	Peso (kg)	Nivel presión sonora dB(A) ⁽⁴⁾	PVP versión MY / MG (€)
	CV	Tensión		0 °C	-5 °C	-10 °C	-15 °C									
	R-134a															
MDF-VY-2 086	4	400 V-III	4 150	6 670	5 260	4 050	3 030	1,81	(2,30)	12,6	Ø 450	3 600	3/8"-7/8"	98	39	
MDF-VY-2 108	5	400 V-III	5 040	8 060	6 370	4 900	3 740	2,20	3,11	15,6	Ø 450	3 600	3/8"-7/8"	100	36	
MDF-VY-2 136	6 1/2	400 V-III	6 710	10 180	8 250	6 500	5 040	2,99	2,91	18,6	Ø 450	3 600	3/8"-1 1/8"	103	35	
MDF-VY-3 171	8	400 V-III	7 440	11 180	9 090	7 240	5 610	3,70	2,65	22,7	Ø 450	4 000	3/8"-1 1/8"	142	41	
MDF-VY-3 215	10	400 V-III	9 390	13 840	11 330	9 100	7 150	4,43	2,89	28,3	2x Ø 450	6 500	3/8"-1 1/8"	149	40	
MDF-VY-3 271	13	400 V-III	12 720	17 910	14 890	12 160	9 740	6,24	2,61	37,3	2x Ø 450	6 500	1/2"-1 3/8"	154	39	
R-449A																
MDF-VG-1 038	1 3/4	400 V-III	3 540	5 420	4 420	3 520	2 720	1,59	(2,23)	6,6	Ø 450	3 200	3/8"-5/8"	81	30	
MDF-VG-2 048	2	400 V-III	4 520	6 940	5 640	4 510	3 520	1,97	(2,30)	8,1	Ø 450	3 600	3/8"-3/4"	85	27	
MDF-VG-2 054	2 1/4	400 V-III	5 140	7 810	6 380	5 140	4 060	2,18	3,43	8,6	Ø 450	3 600	3/8"-3/4"	86	27	
MDF-VG-2 060	3	400 V-III	5 880	8 790	7 250	5 880	4 690	2,59	3,25	9,6	Ø 450	3 600	3/8"-3/4"	87	27	
MDF-VG-2 068	3 1/2	400 V-III	6 600	9 750	8 110	6 600	5 290	2,98	3,05	10,1	Ø 450	3 600	1/2"-3/4"	88	26	
MDF-VG-3 086	4	400 V-III	6 950	11 060	9 070	7 270	5 700	3,45	2,15	12,7	Ø 450	4 000	1/2"-7/8"	115	39	
MDF-VG-3 108	5	400 V-III	9 200	14 390	11 880	9 600	7 610	4,41	3,05	16,3	2x Ø 450	6 500	1/2"-7/8"	120	36	
MDF-VG-4 136	6	400 V-III	11 750	18 110	15 090	12 260	9 780	5,66	3,03	19,2	2x Ø 450	7 000	1/2"-1 1/8"	135	35	
MDF-VG-4 160	8	400 V-III	13 390	20 880	17 380	14 100	11 100	6,63	2,76	23,2	2x Ø 450	7 000	5/8"-1 1/8"	157	41	

Serie Intarbox

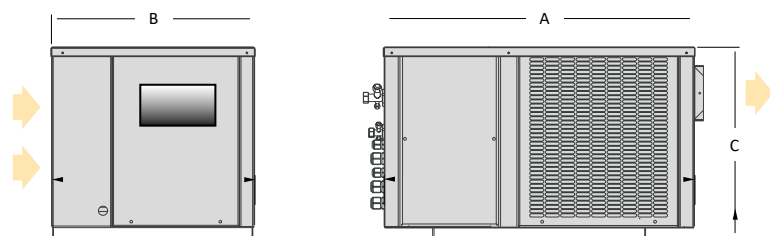
Versión axial	Compresor		Potencia frigorífica EN13215 (W) ⁽¹⁾ Tª evap. -10 °C	Potencia frigorífica (W) ⁽²⁾ Temperatura de evaporación				Potencia absorb. nominal (kW)	(C.O.P.) S.E.P.R. ⁽³⁾	Intens. máxima absorb. (A)	Conexión frigorífica Liq - Gas	Peso (kg)	Nivel presión sonora dB(A) ⁽⁴⁾	PVP versión MY / MG (€)	Versión centrífuga			
	Serie / Modelo	CV		Tensión	0 °C	-5 °C	-10 °C								-15 °C	Serie / Modelo	Caudal (m³/h)	P.E.D. (mmca) ⁽⁵⁾
R-134a																		
MDH-VY-4 086	4	400 V-III	4 020	6 210	5 000	3 940	3 020	2,08	(2,07)	13,68	3/8"-7/8"	107	48	MDH-CVY-4 086	3 500	100		
MDH-VY-4 108	5	400 V-III	4 870	7 310	5 950	4 760	3 730	2,48	(2,07)	16,68	3/8"-7/8"	109	45	MDH-CVY-4 108	3 500	100		
MDH-VY-4 136	6 1/2	400 V-III	6 500	9 400	7 750	6 290	5 000	3,28	2,78	19,68	3/8"-1 1/8"	112	44	MDH-CVY-4 136	3 500	100		
MDH-VY-5 171	8	400 V-III	7 560	11 270	9 150	7 280	5 650	3,90	2,73	23,65	3/8"-1 1/8"	162	50	MDH-CVY-5 171	3 600	120		
MDH-VY-5 215	10	400 V-III	9 310	13 380	11 000	8 880	7 000	4,54	2,76	28,65	3/8"-1 1/8"	166	49	MDH-CVY-5 215	3 600	120		
MDH-VY-5 271	13	400 V-III	12 600	17 130	14 330	11 770	9 470	6,39	2,51	37,65	1/2"-1 3/8"	171	48	MDH-CVY-5 271	3 600	120		
R-449A																		
MDH-VG-4 048	2	400 V-III	4 420	6 140	5 080	4 140	3 310	2,49	(1,78)	13,20	3/8"-3/4"	95	36	MDH-CVG-4 048	3 500	100		
MDH-VG-4 054	2 1/2	400 V-III	5 030	6 890	5 730	4 700	3 790	2,70	3,03	13,70	3/8"-3/4"	96	36	MDH-CVG-4 054	3 500	100		
MDH-VG-4 060	3	400 V-III	5 740	7 740	6 480	5 340	4 340	3,12	2,85	14,70	3/8"-3/4"	97	35	MDH-CVG-4 060	3 500	100		
MDH-VG-4 068	3 1/2	400 V-III	6 410	8 520	7 170	5 950	4 870	3,51	2,71	15,20	1/2"-3/4"	98	35	MDH-CVG-4 068	3 500	100		
MDH-VG-5 086	4	400 V-III	7 270	10 820	8 870	7 080	5 530	3,66	2,64	17,70	1/2"-7/8"	152	48	MDH-CVG-5 086	3 600	120		
MDH-VG-5 108	5	400 V-III	9 290	13 310	11 050	9 010	7 140	4,66	2,57	20,70	1/2"-7/8"	154	45	MDH-CVG-5 108	3 600	120		

Dimensiones DH - Axial



Dimensiones (mm)	A	B	C
serie 0	600	395	355
serie 1	665	435	416
serie 2	835	435	500
serie 3	925	580	515
serie 4	1 000	615	585
serie 5	1 290	755	656

Dimensiones DH - Centrífuga



Dimensiones (mm)	A	B	C	Embocadura turbina
serie 0	600	395	355	185 x 115
serie 1	665	435	416	185 x 115
serie 2	835	435	500	230 x 130
serie 3	925	580	515	236 x 266
serie 4	1 000	615	585	305 x 266
serie 5	1 290	755	656	305 x 266