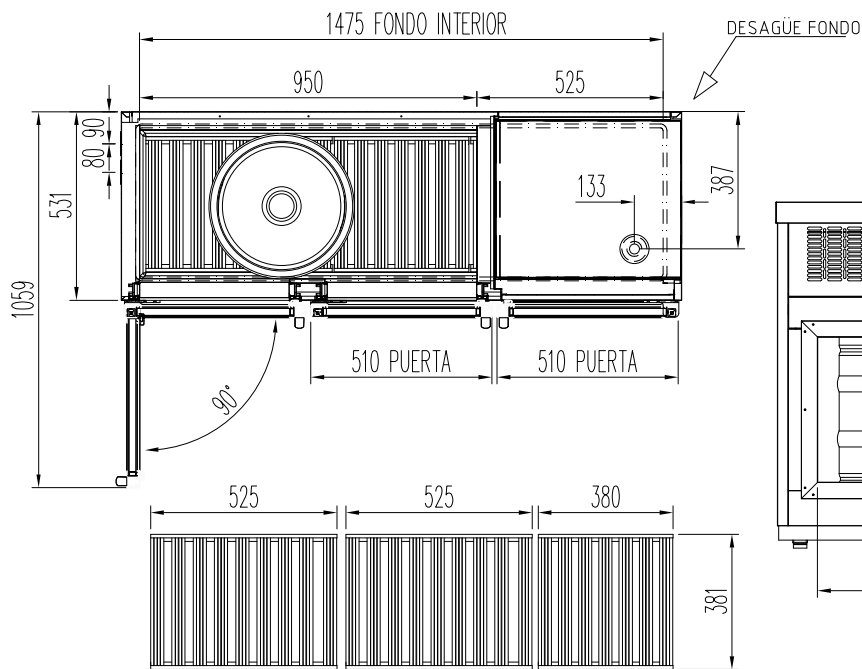
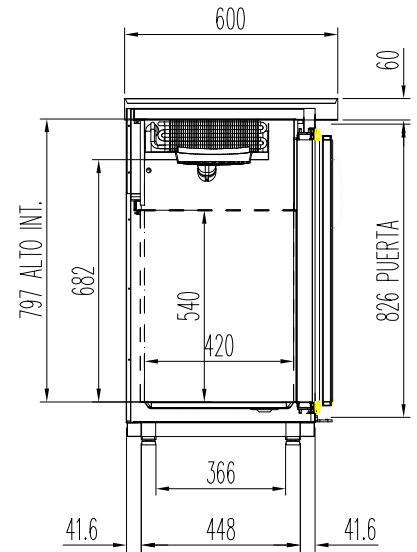
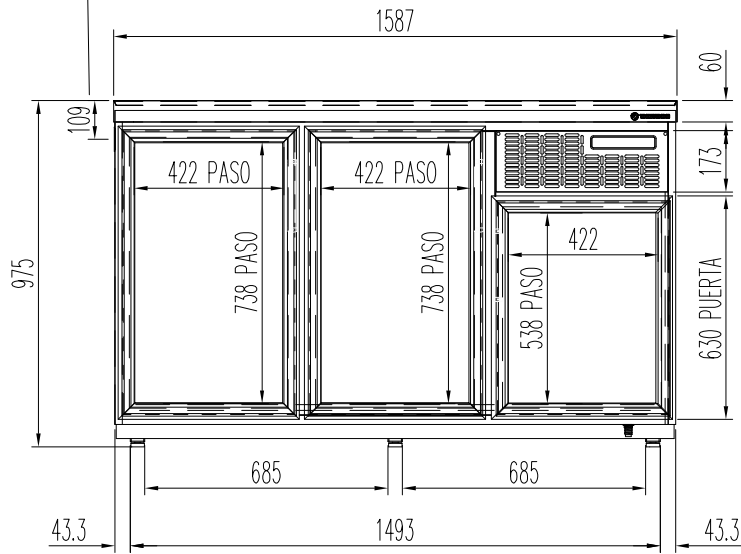
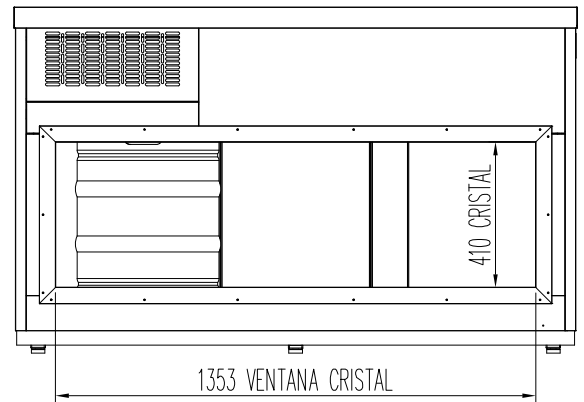


SALIDA DE TUBOS




VISTA TRASERA PARA MODELOS

BV,EBV-150



REFUERZO FONDO 380

REFUERZO FONDO 525

ENFRIADOR DE BARRILES						COD. PIEZA: X								
COTAS SIN TOLERANCIA DIN 7168-f						SUSTITUYE A: .								
Material: .						SUSTITUIDO POR: .								
Acabado: .														
ANGULAR	GRADO TOLERANCIA	FINO	MEDIO	GRUESO	COMUN A	MODELO	Ud.	MODELO	Ud.	MODELO	Ud.	MODELO	Ud.	
	HASTA 10 mm	±1°		±1° 30'		B-150	1							
	MÁS DE 10 A 50 mm	±30'		±50'		BV-150	1							
	MÁS DE 50 A 120 mm	±20'		±25'										
	MÁS DE 120 A 400 mm	±10'		±15'										
	MÁS DE 400 mm	±5'		±10'										
LINEAL	GRADO TOLERANCIA	FINO	MEDIO	GRUESO	A4		Nombre		Fecha					
	HASTA 3 mm	±0,05	±0,10	±0,15	Dibujado		CMD		17-10-12					
	MÁS DE 3 A 6 mm	±0,05	±0,10	±0,20	Modificado									
	MÁS DE 6 A 30 mm	±0,10	±0,20	±0,50	Escala									
	MÁS DE 30 A 120 mm	±0,15	±0,30	±0,80	VISTAS MEDIDAS GENERALES EB-150		Código máquina: CODIGO							
	MÁS DE 120 A 400 mm	±0,20	±0,50	±1,20										
	MÁS DE 400 A 1000 mm	±0,30	±0,80	±2,00										
	MÁS DE 1000 A 2000 mm	±0,50	±1,20	±3,00										