



ACR-55-1	ACR-55-2	ACR-125-2	ACR-125-3	ACR-125-4	ACM-125
ACC-55-1	ACC-55-2	ACC-125-2	ACC-125-3	ACC-125-4	

mod.	rango range °C	largo length (mm)	alto height (mm)	fondo depth (mm)	estantes shelves	pares de guías sets of slides	volumen capacity (L)	voltaje voltage	refrigerante refrigerant	potencia frig. frig. power W	potencia power W	CCE EEC 2015/1094 EN16825
ACR-55	-2°C +8°C	540	2075	730	3	3	409	230V-50Hz	R134a	245	253	D
									R290*	280	243	D
ACR-125	-2°C +8°C	1250	2075	730	6	6	964	230V-50Hz	R134a	304	301	D
									R290*	739	416	D
ACC-55	-20°C -15°C	540	2075	730	3	3	409	230V-50Hz	R290	503	465	E
									R452A*	452	620	E
ACC-125	-20°C -15°C	1250	2075	730	6	6	964	230V-50Hz	R290	907	880	E
									R452A*	1042	986	F
ACM-125	2°C +8°C -20°C -15°C	1250	2075	730	6	6	830	230V-50Hz	R134a+R290	245+606	253+546	-
									R290+R290*	280+606	243+546	-

*opcional - optional

Características técnicas y constructivas sujetas a variación sin previo aviso.

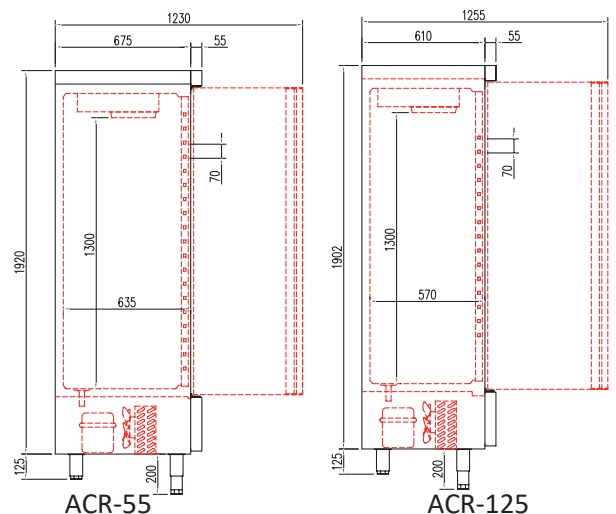
We reserve the right to change specifications without prior notice.

- Exterior en acero inox AISI-304, excepto el respaldo
- Interior en acero inox AISI-304, con aristas curvas y fondo embudido
- Puertas de apertura reversible, con sistema de cierre automático y burlete magnético (permanece abierta al superar los 90° de apertura)
- ACRV / ACCV doble cristal
- Luz interior LED
- Estantes interiores de alambre en acero plastificado, regulables en altura
- Pies en tubo de acero inox ajustables en altura 135 - 210 mm
- Cuadro de mandos y rejilla ventilación motor, desmontables
- Unidad condensadora ventilada
- Evaporador sistema tiro forzado, con recubrimiento epoxi anticorrosión
- Paro ventiladores tiro forzado al abrir la puerta
- Evaporación automática del agua de descarche
- Aislamiento de poliuretano inyectado, densidad 40 Kg/m³, cero efectos ODP y GWP
- Control digital de temperatura, descarches optimizados, alarma por puerta abierta y alta temperatura de condensación. Eficiente gestión del consumo de energía
- Temperatura de trabajo a 32°C ambiente

- AISI-304 stainless steel exterior, rear side galvanized panel
- AISI-304 stainless steel interior, stamped bottom and rounded corners
- Doors with self closing system, blocked opening, magnetic gasket and possibility of changing the opening sense
- ACRV / ACCV double glazed door
- LED lighting
- Shelves made of plasticized steel wire, height adjustable
- AISI -304 adjustable legs, 135 to 210 mm
- Control panel and engine ventilation grill, removable
- Fan assisted condenser unit
- Fan assisted evaporator, with epoxi anticorrosion coating
- Evaporator fan stops when door is opened
- Automatic evaporation of defrost water
- 40 Kg/m³ density polyurethane insulation, zero ODP and GWP
- Digital temperature control, optimized defrost, door open and high-temperature condensation alarms. Efficient management of energy consumption
- Operating temperature 32°C ambient

CABINETS • ARMARIOS REFRIGERADOS

OPCIONES	OPTIONS	€
parrilla adicional	extra shelf	
set adicional guías	slides extra set	
cerradura puerta inox	solid door lock	
barras carniceras	bars for meat set	
set 4 ruedas	4 castors set	
registrador de alarmas HACCP	HACCP alarm recorder	
cambio R134a por R290	R134a to R290	
cambio R290 por R452A	R290 to R452A	
iluminación LEDS	LEDS lighting	
tropicalizado 43°C	tropicalized to 43°C	
respaldo inox	stainless steel rear side	
230v 60Hz / 115v 60Hz	230v 60Hz / 115v 60Hz	



all photos must be considered as a reference - fotografías no contractuales



ACR-125-3



ACR-55-2