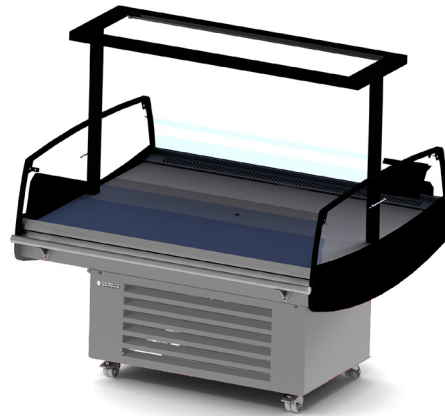




CVIS-125



CVIST-125

ref.	largo length (mm)	alto height (mm)	fondo depth (mm)	potencia frig. frig. power (W)	consumo consumption (W)	exposición display (m ²)	tensión monofásica single phase voltage	refrigerante refrigerant
CVIS-125	1250	900	1197	967	750	1,22	230 V - 50 Hz	R-290
CVIST-125	1250	1300	1197	967	772	1,22	230 V - 50 Hz	R-290

Características técnicas y constructivas sujetas a variación sin previo aviso.

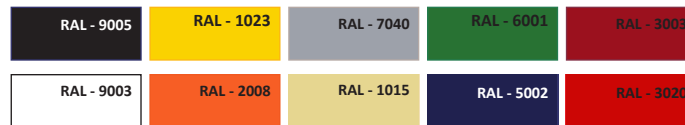
We reserve the right to change specifications without prior notice.

SUPERMARKET

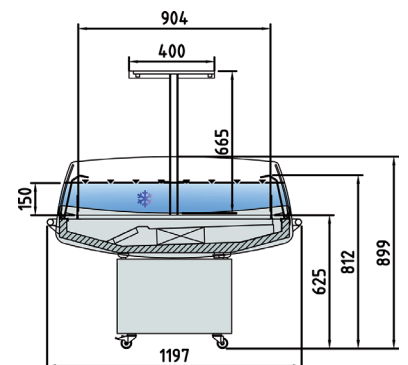
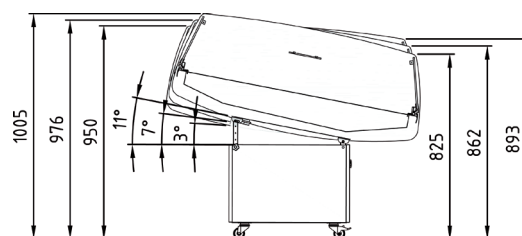
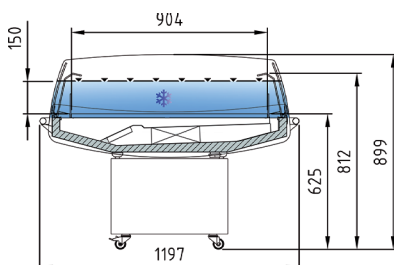
- Exterior en chapa de acero plastificado
- Interior en chapa de acero acabado epoxi o inoxidable
- Chasis en acero EPOXI
- Tubo paragolpes en acero inoxidable
- Lateral cristal doble templado securizado
- Frontal vidrio templado securizado
- Aislamiento de poliuretano inyectado densidad 40kg/m3, bajo GWP y cero efecto ODP
- Condensación ventilada
- Evaporador ventilado con recubrimiento EPOXI
- Evaporación automática del agua de descarche
- Control electrónico de temperatura y descarche automático
- Régimen M1 temperatura producto -1/+5°C UNE-EN ISO23953-2
- Clase climática 3 (25°C 60% Hr)
- Ruedas de serie
- Plano de exposición, regulable en inclinación
- Modelo VIST: Estructura superior con encimera de cristal e iluminación LED

- Exterior in a laminated steel sheet
- Interior in epoxy or stainless steel sheet
- EPOXI steel chassis
- Stainless steel bumper tube
- Side tempered double tempered glass
- Frontal tempered secure glass
- Injected polyurethane insulation density 40kg / m3, low GWP and zero ODP effect
- Ventilated condensation
- Ventilated evaporator with EPOXI coating
- Automatic defrosting water evaporation
- Electronic temperature control and automatic defrost
- Regime M1 temperature product -1 / + 5 ° C UNE-EN ISO23953-2
- Climatic class 3 (25 ° C 60% Hr)
- Series wheels
- Plan of the exhibition, adjustable in inclination
- VIST model: a Top structure with glass top and LED lighting

acabado plast. exterio estándar / standard exterior plast.color



OPCIONES	Interior lacado	Exterior lacado	Cortina nocturna	230v 60Hz / 115v 60Hz
OPTIONS	Interior lacquered	Exterior lacquered	Night blind	
CVIS-125				Consultar - Consult





all photos must be considered as a reference - fotografías no contractuales



CVIS-125
Exterior plastificado negro
Black exterior



CVIS-125
Exterior lacado
Lacquered exterior