

AGR-1004-PF

ARMARIO GN 2/1 REFRIGERACIÓN

CARACTERÍSTICAS

- Exterior en acero inoxidable AISI-304.
- Respaldo en chapa de acero galvanizado.
- Interior en acero inoxidable AISI-304 con 22 embuticiones + guías para apoyo de parrillas y cubetas GN 1/1 o GN 2/1.
- Puertas de apertura reversible, con sistema de cierre automático y burlete magnético (permanece abierta al superar los 90° de apertura).
- Contrapuerta inox embutida.
- Cerradura con llave, de serie.
- Luz interior LED.
- Estantes parrilla GN 2/1 de acero plastificado.
- Pies en tubo de acero inox ajustables en altura 135 - 210 mm.
- Cuadro de mandos elevables.
- Unidad condensadora ventilada.
- Evaporador sistema tiro forzado, con recubrimiento epoxi anticorrosión.
- Paro ventiladores tiro forzado al abrir la puerta.
- Evaporación automática del agua de descarche.
- Aislamiento de poliuretano inyectado, densidad 40 kg/m³,cero efectos ODP and GWP.
- Control digital de temperatura, descarches optimizados, alarma por alta temperatura de condensación. Eficiente gestión del consumo de energía.



Largo (mm)	Fondo (mm)	Alto (mm)	Capacidad (L)	Potencia frigorífica (W)	Rango	Clase climática	Refrigerante
1370	850	2115 - 2190	1404	743	-2°C +8°C	5 (40°C 40%HR)	R-290

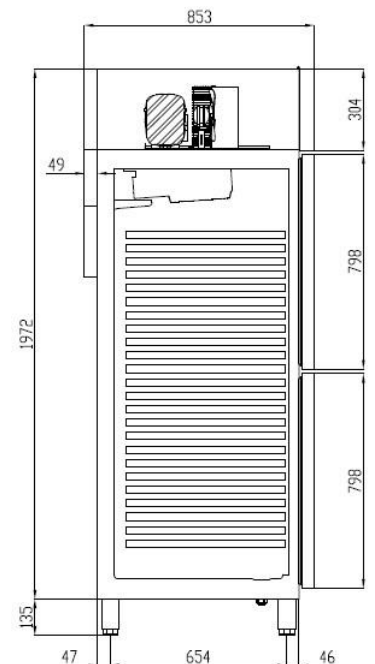
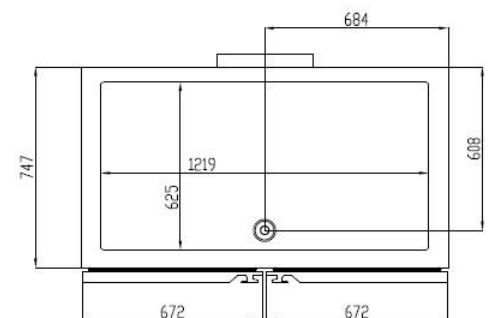
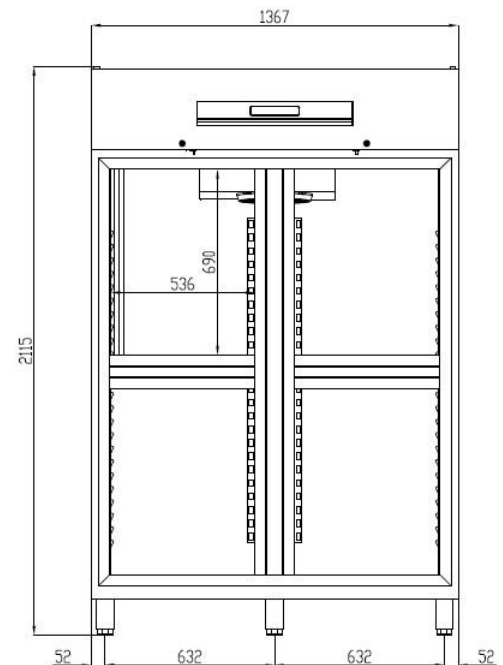
Características técnicas y constructivas sujetas a variación sin previo aviso, todas las fotos deben ser consideradas como una referencia



AGR-1004-PF

ARMARIO GN 2/1 REFRIGERACIÓN

Control de temperatura	Digital
Evaporador	Bloque aleteado epoxi
Condensador	Bloque aleteado
Refrigerante	R-290
Voltaje	230V 50Hz
Potencia nominal	454 W
Aislante térmico	Poliuretano, densidad 40 kg/m ³ , cero ODP y GWP
Agente espumante	HFO
Espesor aislante costado	75 mm
Exterior	AISI-304 acero inoxidable
Respaldo exterior	Acero galvanizado
Interior	AISI-304 acero inoxidable
Luz	4,32 W
Número de estantes	6 GN 2/1, acero plastificado
Dimensiones estante (W x D)	650 x 530 mm (6 Uds.)



Características técnicas y constructivas sujetas a variación sin previo aviso, todas las fotos deben ser consideradas como una referencia