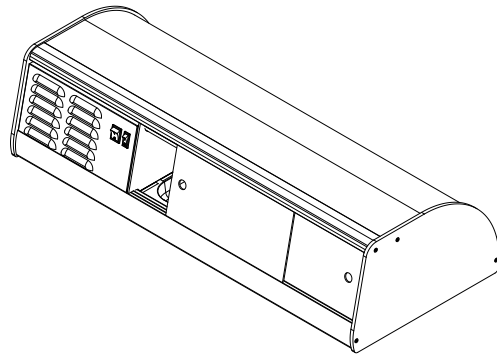
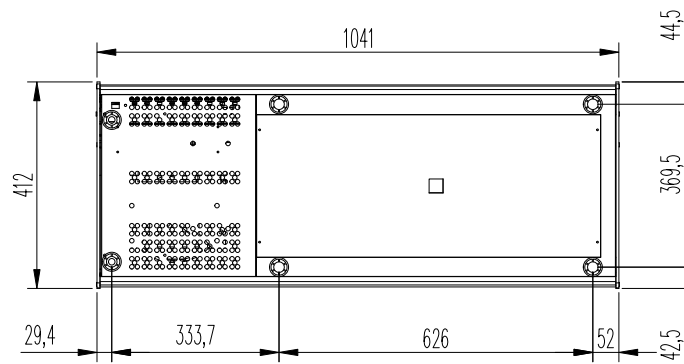
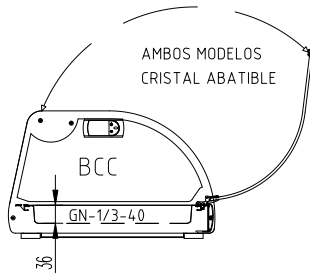



FONDO PARA CUBETAS GN-1/3-40mm



V1 VITRINA BANDEJA FRIA				COD. PIEZA: X											
COTAS SIN TOLERANCIA DIN 7168-f				Material: MATERIAL ESPESOR											
Material: MATERIAL ESPESOR				SUSTITUYE A:											
Acabado: ACABADO				SUSTITUIDO POR:											
ANGULAR	GRADO TOLERANCIA	FINO	MEDIO	GRUESO	COMUN A	MODELO	Ud.	MODELO	Ud.	MODELO	Ud.	MODELO	Ud.	MODELO	
	HASTA 10 mm	±1°		±1° 30'		BCL-4	1								
	MAS DE 10 A 50 mm	±30'		±50'		BCC-4	1								
	MAS DE 50 A 120 mm	±20'		±25'											
	MAS DE 120 A 400 mm	±10'		±15'											
	MAS DE 400 mm	±5'		±10'											
LINEAL	GRADO TOLERANCIA	FINO	MEDIO	GRUESO	A 4	Nombre		Fecha							
	HASTA 3 mm	±0,05	±0,10	±0,15		Dibujado G.CH		9-2-10							
	MAS DE 3 A 6 mm	±0,05	±0,10	±0,20		Modificado VVM		20-01-17							
	MAS DE 6 A 30 mm	±0,10	±0,20	±0,50		Escala		BANDEJA FRIA TAPAS CRISTAL CURVO							
	MAS DE 30 A 120 mm	±0,15	±0,30	±0,80		1:15		BCL- BCC -4							
	MAS DE 120 A 400 mm	±0,20	±0,50	±1,20				Código máquina:							
MAS DE 400 A 1000 mm	±0,30	±0,80	±2,00			CODIGO									
MAS DE 1000 A 2000 mm	±0,50	±1,20	±3,00												