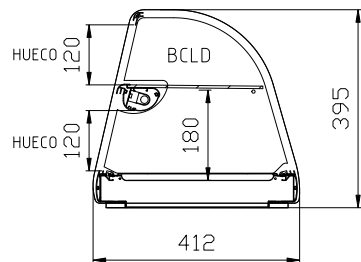
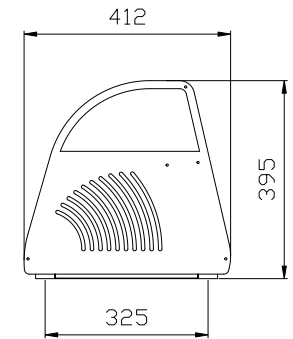
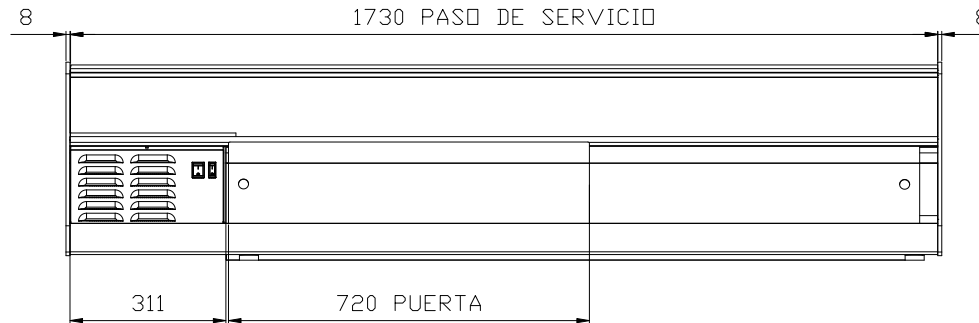


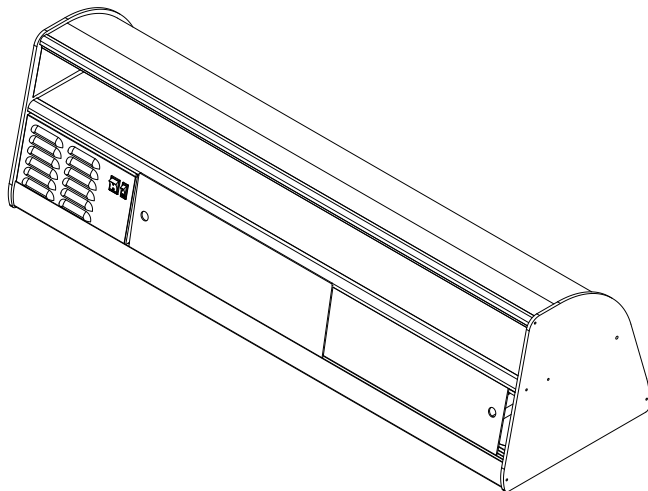
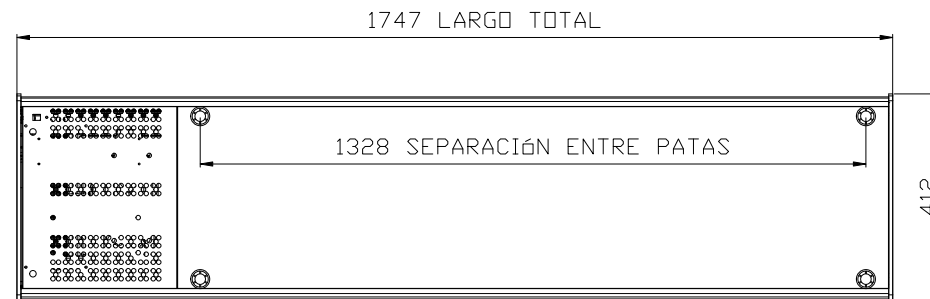
FONDO PARA CUBETAS GN-1/3-40mm



FONDO EMBUTIDO PREPARADO  
PARA PLATOS



LADO GRUPO



V1 VITRINA BANDEJA FRIA					COD. PIEZA: X										
COTAS SIN TOLERANCIA DIN 7168-f					Material: MATERIAL ESPESOR										
					SUSTITUYE A:										
					SUSTITUIDO POR:										
ANGULAR	GRADO TOLERANCIA	FINO	MEDIO	GRUESO	COMUN A	MODELO	Ud.	MODELO	Ud.	MODELO	Ud.	MODELO	Ud.	MODELO	
	HASTA 10 mm	±1°		±1° 30'		BCLD-8	1								
	MAS DE 10 A 50 mm	±30'		±50'		BCCD-8	1								
	MAS DE 50 A 120 mm	±20'		±25'											
	MAS DE 120 A 4,00 mm	±10'		±15'											
	MAS DE 4,00 mm	±5'		±10'											
LINEAL	GRADO TOLERANCIA	FINO	MEDIO	GRUESO	Escala	Nombre			Fecha						
	HASTA 3 mm	±0,05	±0,10	±0,15		A4									
	MAS DE 3 A 6 mm	±0,05	±0,10	±0,20		Dibujado	G.CH			9-2-10					
	MAS DE 6 A 30 mm	±0,10	±0,20	±0,50		Modificado	VVM			20-01-17					
	MAS DE 30 A 120 mm	±0,15	±0,30	±0,80											
	MAS DE 120 A 4,00 mm	±0,20	±0,50	±1,20											
	MAS DE 4,00 A 1000 mm	±0,30	±0,80	±2,00											
	MAS DE 1000 A 2000 mm	±0,50	±1,20	±3,00											
					BANDEJA FRIA TAPAS CRISTAL CURVO					Código máquina:					
					BCLD- BCCD -8					CODIGO					

