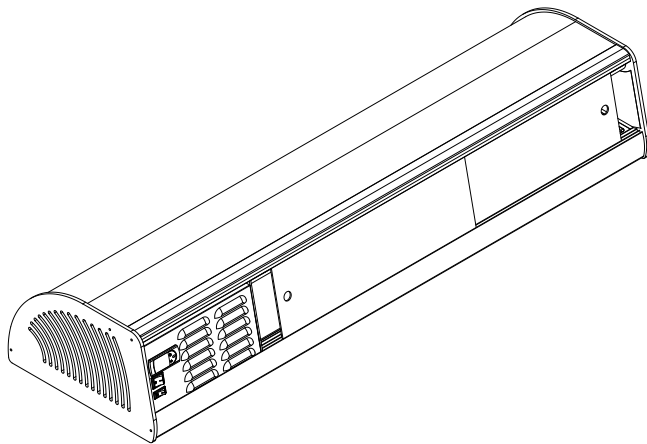
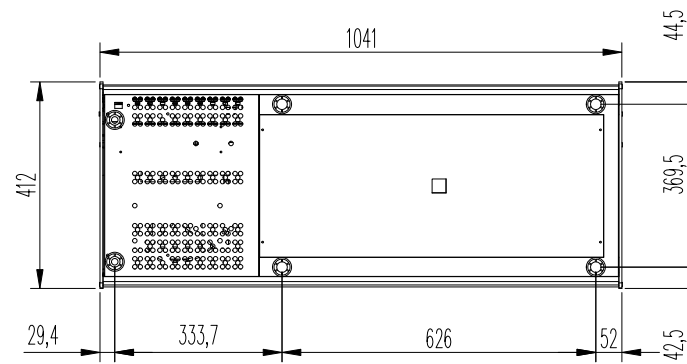
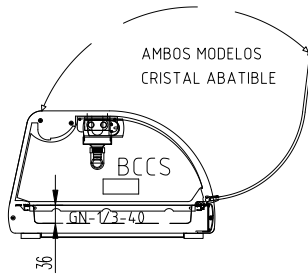


FONDO PARA CUBETAS GN-1/3-40mm



V1 VITRINA BANDEJA FRIA				COD. PIEZA: X							
COTAS SIN TOLERANCIA DIN 7168-f				Material: MATERIAL ESPESOR							
ANGULAR	GRADO TOLERANCIA	FINO	MEDIO	GRUESO	Acabado: ACABADO						
	HASTA 10 mm	±1°		±1° 30'	SUSTITUYE A:						
COMUN A	MAS DE 10 A 50 mm	±30'		±50'	SUSTITUIDO POR:						
	MAS DE 50 A 120 mm	±20'		±25'	MODELO	Ud.	MODELO	Ud.	MODELO	Ud.	MODELO
	MAS DE 120 A 400 mm	±10'		±15'	BCS-4	1					
	MAS DE 400 mm	±5'		±10'	BCCS-4	1					
LINEAL	GRADO TOLERANCIA	FINO	MEDIO	GRUESO	A 4		Nombre		Fecha		
	HASTA 3 mm	±0,05	±0,10	±0,15	Dibujado		G.CH		9-2-10		
	MAS DE 3 A 6 mm	±0,05	±0,10	±0,20	Modificado		VVM		20-01-17		
	MAS DE 6 A 30 mm	±0,10	±0,20	±0,50	Escala		BANDEJA FRIA SUSHI CRISTAL CURVO BCS- BCCS -4				
	MAS DE 30 A 120 mm	±0,15	±0,30	±0,80	1:15						
	MAS DE 120 A 400 mm	±0,20	±0,50	±1,20							
MAS DE 400 A 1000 mm	±0,30	±0,80	±2,00								
MAS DE 1000 A 2000 mm	±0,50	±1,20	±3,00			Código máquina: CODIGO					

