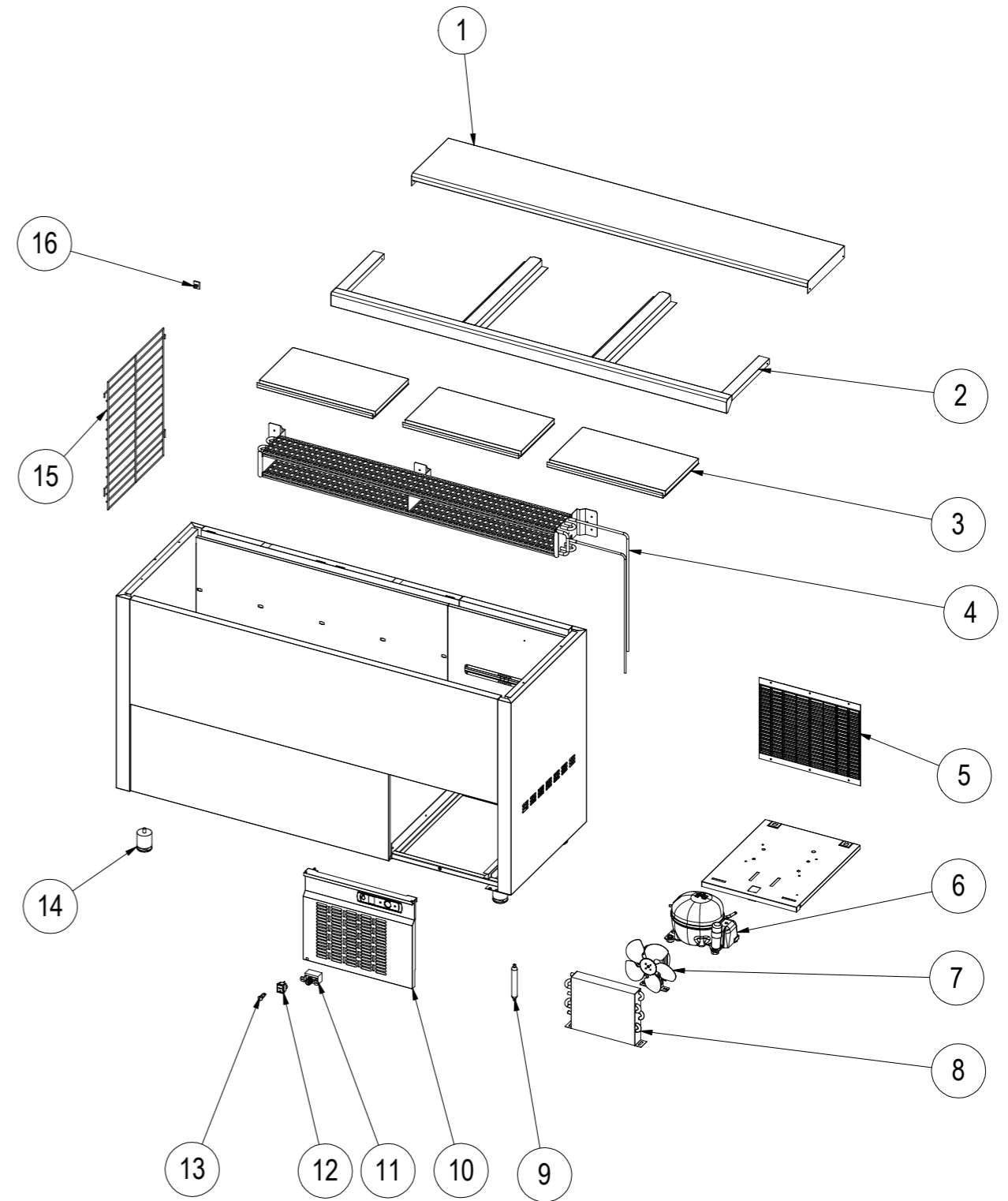


Nº	DESCRIPCIÓN	DESCRIPTION	BE-100	BE-150	BE-200	BE-250	BE-300
1	ENCIMERA	WORKTOP	B181010019	B181010012	B181010013	B181010014	B181010016
2	BRAZO EMBELLECEDOR	SET OF GUIDES DOOR	B181050011	B181050005	B181050006	B181050007	B181050009
3	PUERTAS	DOORS	B169010006	B169010006	B169010006	B169010006	B169010006
4	EVAPORADOR	EVAPORATOR	6029010094	6029010058	6029010059	6029010060	6029010061
5	REJILLA TRASERA MOTOR	REAR VENTILATION GRILLE	6003010181	6003010181	6003010181	6003010181	6003010181
6	COMPRESOR	COMPRESSOR	6021010262	6021010262	6021010262	6021010263	6021010263
7	VENTILADOR CONDENSADOR	CONDENSER FAN	6021050153	6021050153	6021050153	6021050148	6021050148
	ASPA VENT. DEL COND.	CONDENSER FAN BLADE	6021050073	6021050073	6021050073	6021050043	6021050043
	PATA VENT. DEL COND.	CONDENSER FAN SUPPORT	6021050123	6021050123	6021050123	6021050123	6021050123
8	CONDENSADOR	CONDENSER	6029020004	6029020004	6029020004	6029020150	6029020150
9	FILTRO SECADOR	DEHYDRATION FILTER	6047010004	6047010004	6047010004	6047010004	6047010004
10	REJILLA CUADRO MANDOS	CONTROL PANEL GRILLE	B109010197	B109010197	B109010197	B109010197	B109010197
11	TERMOSTATO ANALÓGICO	ANALOGIC THERMOSTAT	6021350023	6021350023	6021350023	6021350023	6021350023
12	INTERRUPTOR GENERAL	MAIN SWICHT	6021130020	6021130020	6021130020	6021130020	6021130020
13	PILOTO AMBAR	AMBER PILOT LIGHT	6021130003	6021130003	6021130003	6021130003	6021130003
14	PATA REGULABLE	ADJUSTABLE FEET	6007050119	6007050119	6007050119	6007050119	6007050119
15	SEPARADORES BOTELLERO	INNER GRIDE	6027130003	6027130003	6027130003	6027130003	6027130003
16	SOPORTE PARRILLA	SHELF SUPPORT	6003010124	6003010124	6003010124	6003010124	6003010124

Gas R290



MODELOS DE BOTELLEROS DISPONIBLES

		BE-100	BE-150	BE-200	BE-250	BE-300
BE-I	- Exterior en acero inox AISI-304, excepto respaldo - Interior en acero inox AISI-304	X	X	X	X	X
BE-A	- Exterior en acero inox AISI-304, excepto respaldo - Interior en aluminio		X	X	X	
BE-EA	- Exterior en acero plastificado blanco, excepto respaldo - Interior en acero galvanizado	X	X	X		