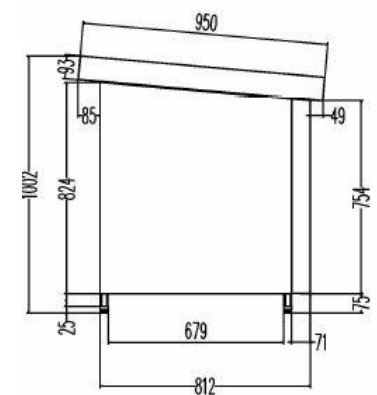
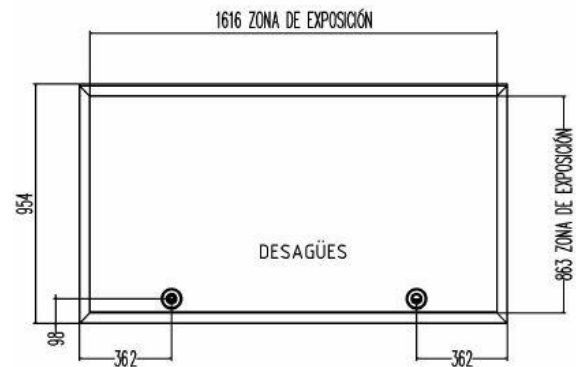
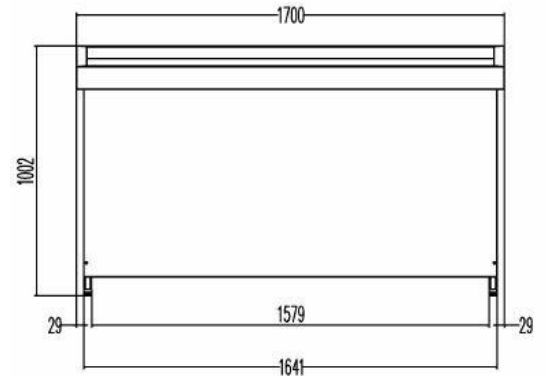


# BFP-170

## MOSTRADOR PESCADERÍA PARA MERCADO

### CARACTERÍSTICAS

- Bandeja de exposición de acero inoxidable AISI-304.
- Chasis construido con tubo de acero inoxidable.
- Facilidad de limpieza total. Compartimento de equipo frigorífico hermético que permite la limpieza exterior del mueble con chorro de agua directo.
- Control electrónico de temperatura.
- Aislamiento de poliuretano inyectado, densidad 40 kg/m<sup>3</sup>, cero efectos ODP and GWP.



Largo (mm)	Fondo (mm)	Alto (mm)	Exposición (m <sup>2</sup> )	Potencia frigorífica (W)	Potencia nominal (W)	Rango	Clase climática	Refrigerante
1700	955	1000 - 925	1,40	482	314	0°C +2°C	4 (30°C 55%HR)	R-449A

Características técnicas y constructivas sujetas a variación sin previo aviso, todas las fotos deben ser consideradas como una referencia

**CORECO S.A.** Ctra. Córdoba - Málaga Km. 80,800

Tlfs: +34 957 50 22 75 Fax: +34 957 51 42 98

14900 LUCENA (Córdoba), Spain

[info@coreco.es](mailto:info@coreco.es)

[www.coreco.es](http://www.coreco.es)