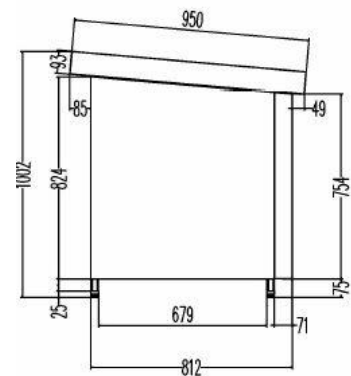
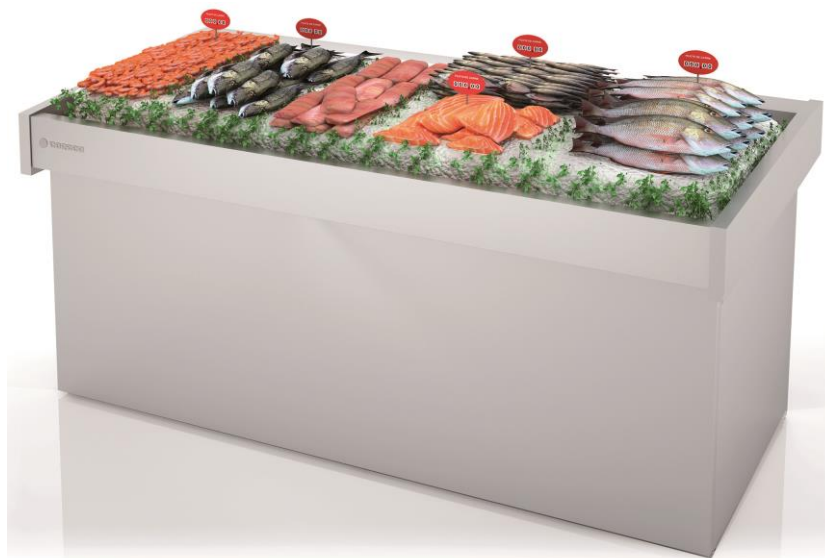
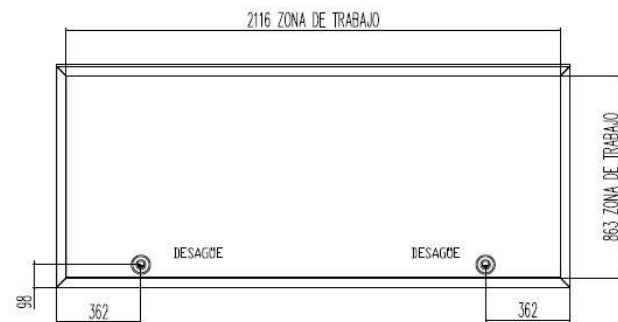
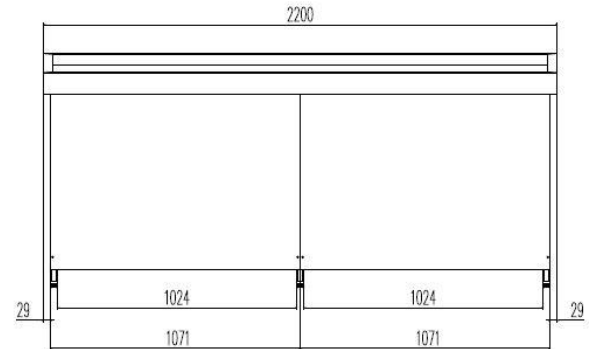


BFP-220

MOSTRADOR PESCADERÍA PARA MERCADO

CARACTERÍSTICAS

- Bandeja de exposición de acero inoxidable AISI-304.
- Chasis construido con tubo de acero inoxidable.
- Facilidad de limpieza total. Compartimento de equipo frigorífico hermético que permite la limpieza exterior del mueble con chorro de agua directo.
- Control electrónico de temperatura.
- Aislamiento de poliuretano inyectado, densidad 40 kg/m³, cero efectos ODP and GWP.



Largo (mm)	Fondo (mm)	Alto (mm)	Exposición (m ²)	Potencia frigorífica (W)	Potencia nominal (W)	Rango	Clase climática	Refrigerante
2200	955	1000 - 925	1,84	650	584	0°C +2°C	4 (30°C 55%HR)	R-449A

Características técnicas y constructivas sujetas a variación sin previo aviso, todas las fotos deben ser consideradas como una referencia

CORECO S.A. Ctra. Córdoba - Málaga Km. 80,800

Tlfs: +34 957 50 22 75 Fax: +34 957 51 42 98

14900 LUCENA (Córdoba), Spain

info@coreco.es

www.coreco.es