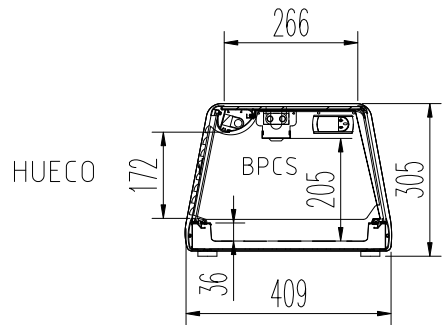
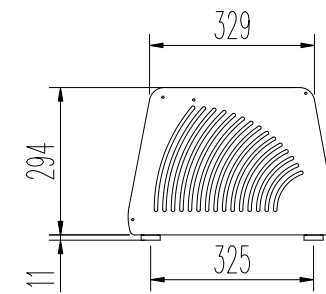
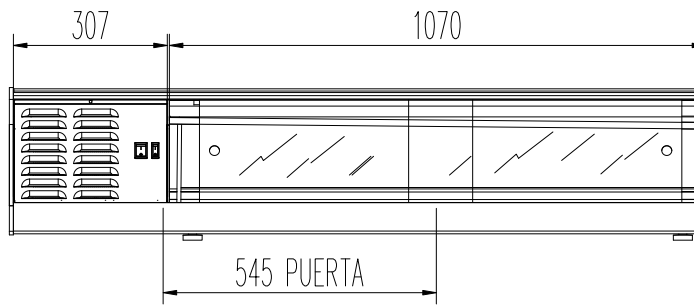


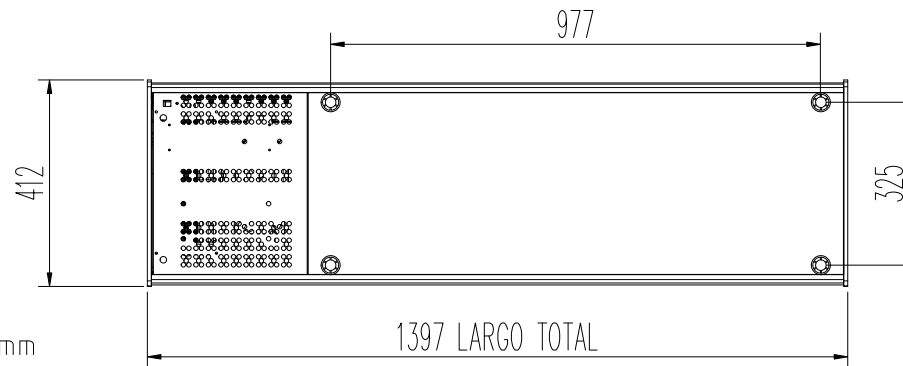
FONDO PARA PLATOS




FONDO PARA CUBETAS GN-1/3-40mm



LADO GRUPO



V1 VITRINA BANDEJA FRIA										COD. PIEZA: X						
COTAS SIN TOLERANCIA DIN 7168-f					Material: MATERIAL ESPESOR					SUSTITUYE A:						
ANGULAR	GRADO TOLERANCIA	FINO	MEDIO	GRUESO	Acabado: ACABADO					SUSTITUIDO POR:						
	HASTA 10 mm	±1°		±1° 30'	COMUN A	MODELO	Ud.	MODELO	Ud.	MODELO	Ud.	MODELO				
	MAS DE 10 A 50 mm	±30'		±50'		BPS-6	1									
	MAS DE 50 A 120 mm	±20'		±25'		BPCS-6	1									
	MAS DE 120 A 400 mm	±10'		±15'												
MAS DE 400 mm	±5'		±10'													
LINEAL	GRADO TOLERANCIA	FINO	MEDIO	GRUESO	A4		Nombre		Fecha							
	HASTA 3 mm	±0,05	±0,10	±0,15	Dibujado		G.CH		9-2-10							
	MAS DE 3 A 6 mm	±0,05	±0,10	±0,20	Modificado		VVM		20-01-17							
	MAS DE 6 A 30 mm	±0,10	±0,20	±0,50	Escala											
	MAS DE 30 A 120 mm	±0,15	±0,30	±0,80	1:15							BANDEJA FRIA TAPAS CRISTAL PLANO				
	MAS DE 120 A 400 mm	±0,20	±0,50	±1,20	BPS- BPCS -6											
	MAS DE 400 A 1000 mm	±0,30	±0,80	±2,00	Código máquina:											
MAS DE 1000 A 2000 mm	±0,50	±1,20	±3,00	CODIGO												