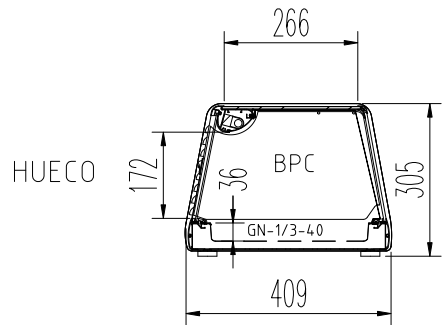
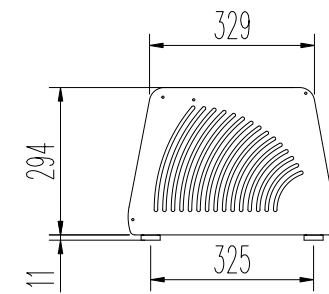
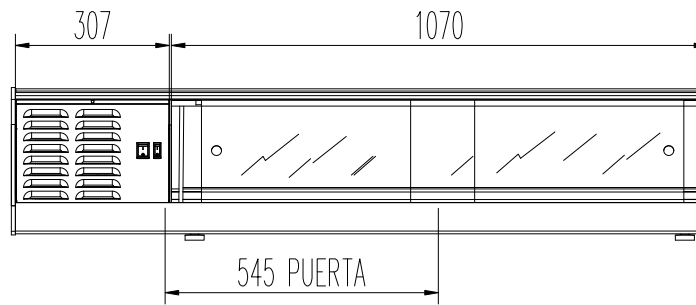


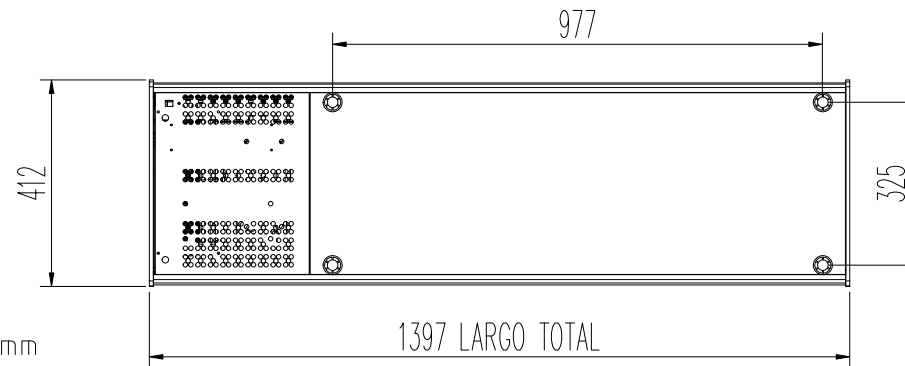
FONDO PARA PLATOS



FONDO PARA CUBETAS GN-1/3-40mm



LADO GRUPO



| | | | | | | | | | | | | |
|---------------------------------|----------------------|-------|-------|---------|------------------|--------|----------------------------------|--------|--------------|--------|-----|--------|
| V1 VITRINA BANDEJA FRIA | | | | | | | COD. PIEZA: X | | | | | |
| COTAS SIN TOLERANCIA DIN 7168-f | | | | | | | Material: MATERIAL ESPESOR | | | | | |
| ANGULAR | GRADO TOLERANCIA | FINO | MEDIO | GRUESO | Acabado: ACABADO | | | | SUSTITUYE A: | | | |
| | HASTA 10 mm | ±1° | | ±1° 30' | SUSTITUIDO POR: | | | | | | | |
| | MAS DE 10 A 50 mm | ±30' | ±50' | | COMUN A | MODELO | Ud. | MODELO | Ud. | MODELO | Ud. | MODELO |
| | MAS DE 50 A 120 mm | ±20' | ±25' | | | BPL-6 | 1 | | | | | |
| | MAS DE 120 A 400 mm | ±10' | ±15' | | | BPC-6 | 1 | | | | | |
| MAS DE 400 mm | ±5' | ±10' | | | | | | | | | | |
| LINEAL | GRADO TOLERANCIA | FINO | MEDIO | GRUESO | A4 | | Nombre | | Fecha | | | |
| | HASTA 3 mm | ±0,05 | ±0,10 | ±0,15 | Dibujado | | G.CH | | 9-2-10 | | | |
| | MAS DE 3 A 6 mm | ±0,05 | ±0,10 | ±0,20 | Modificado | | VVM | | 20-01-17 | | | |
| | MAS DE 6 A 30 mm | ±0,10 | ±0,20 | ±0,50 | Escala | | BANDEJA FRIA TAPAS CRISTAL PLANO | | | | | |
| | MAS DE 30 A 120 mm | ±0,15 | ±0,30 | ±0,80 | 1:15 | | BPL- BPC -6 | | | | | |
| | MAS DE 120 A 400 mm | ±0,20 | ±0,50 | ±1,20 | | | Código máquina: | | | | | |
| | MAS DE 400 A 1000 mm | ±0,30 | ±0,80 | ±2,00 | | | CODIGO | | | | | |
| MAS DE 1000 A 2000 mm | ±0,50 | ±1,20 | ±3,00 | | | | | | | | | |

