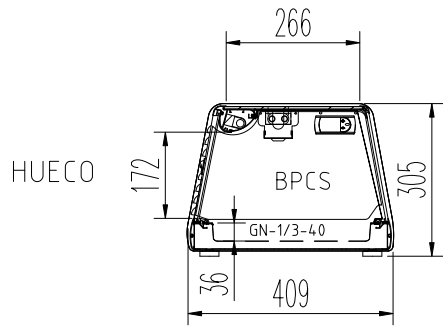
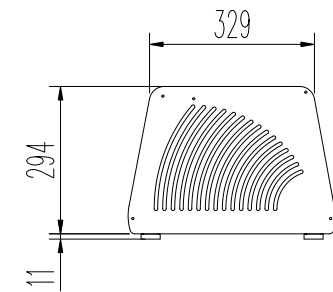
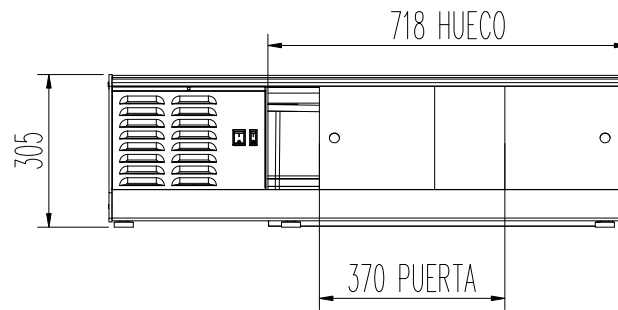


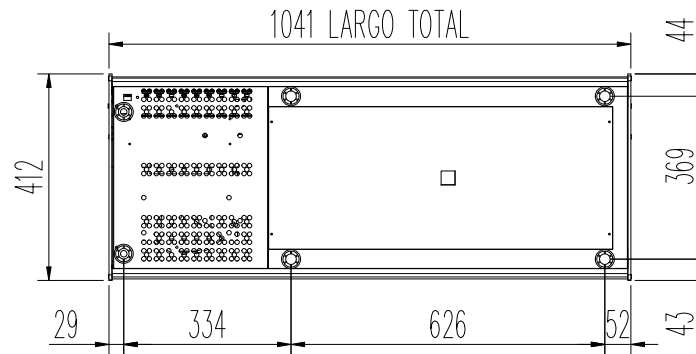
FONDO PARA PLATOS




FONDO PARA CUBETAS GN-1/3-40mm



LADO GRUPO



V1 VITRINA BANDEJA FRIA							COD. PIEZA: X																																																																					
COTAS SIN TOLERANCIA DIN 7168-f							Material: MATERIAL ESPESOR																																																																					
<table border="1"> <thead> <tr> <th>GRADO TOLERANCIA</th> <th>FINO</th> <th>MEDIO</th> <th>GRUESO</th> </tr> </thead> <tbody> <tr> <td>HASTA 10 mm</td> <td>±1'</td> <td>±1' 30'</td> <td></td> </tr> <tr> <td>MAS DE 10 A 50 mm</td> <td>±30'</td> <td>±50'</td> <td></td> </tr> <tr> <td>MAS DE 50 A 120 mm</td> <td>±20'</td> <td>±25'</td> <td></td> </tr> <tr> <td>MAS DE 120 A 400 mm</td> <td>±10'</td> <td>±15'</td> <td></td> </tr> <tr> <td>MAS DE 400 mm</td> <td>±5'</td> <td>±10'</td> <td></td> </tr> </tbody> </table>							GRADO TOLERANCIA	FINO	MEDIO	GRUESO	HASTA 10 mm	±1'	±1' 30'		MAS DE 10 A 50 mm	±30'	±50'		MAS DE 50 A 120 mm	±20'	±25'		MAS DE 120 A 400 mm	±10'	±15'		MAS DE 400 mm	±5'	±10'		Acabado: ACABADO				SUSTITUYE A:																																									
GRADO TOLERANCIA	FINO	MEDIO	GRUESO																																																																									
HASTA 10 mm	±1'	±1' 30'																																																																										
MAS DE 10 A 50 mm	±30'	±50'																																																																										
MAS DE 50 A 120 mm	±20'	±25'																																																																										
MAS DE 120 A 400 mm	±10'	±15'																																																																										
MAS DE 400 mm	±5'	±10'																																																																										
<table border="1"> <thead> <tr> <th>ANGULAR</th> <th>FINO</th> <th>MEDIO</th> <th>GRUESO</th> </tr> </thead> <tbody> <tr> <td>MAS DE 10 A 50 mm</td> <td>±30'</td> <td>±50'</td> <td></td> </tr> <tr> <td>MAS DE 50 A 120 mm</td> <td>±20'</td> <td>±25'</td> <td></td> </tr> <tr> <td>MAS DE 120 A 400 mm</td> <td>±10'</td> <td>±15'</td> <td></td> </tr> <tr> <td>MAS DE 400 mm</td> <td>±5'</td> <td>±10'</td> <td></td> </tr> </tbody> </table>							ANGULAR	FINO	MEDIO	GRUESO	MAS DE 10 A 50 mm	±30'	±50'		MAS DE 50 A 120 mm	±20'	±25'		MAS DE 120 A 400 mm	±10'	±15'		MAS DE 400 mm	±5'	±10'		SUSTITUIDO POR:																																																	
ANGULAR	FINO	MEDIO	GRUESO																																																																									
MAS DE 10 A 50 mm	±30'	±50'																																																																										
MAS DE 50 A 120 mm	±20'	±25'																																																																										
MAS DE 120 A 400 mm	±10'	±15'																																																																										
MAS DE 400 mm	±5'	±10'																																																																										
<table border="1"> <thead> <tr> <th>LINEAL</th> <th>FINO</th> <th>MEDIO</th> <th>GRUESO</th> </tr> </thead> <tbody> <tr> <td>HASTA 3 mm</td> <td>±0,05</td> <td>±0,10</td> <td>±0,15</td> </tr> <tr> <td>MAS DE 3 A 6 mm</td> <td>±0,05</td> <td>±0,10</td> <td>±0,20</td> </tr> <tr> <td>MAS DE 6 A 30 mm</td> <td>±0,10</td> <td>±0,20</td> <td>±0,50</td> </tr> <tr> <td>MAS DE 30 A 120 mm</td> <td>±0,15</td> <td>±0,30</td> <td>±0,80</td> </tr> <tr> <td>MAS DE 120 A 400 mm</td> <td>±0,20</td> <td>±0,50</td> <td>±1,20</td> </tr> <tr> <td>MAS DE 400 A 1000 mm</td> <td>±0,30</td> <td>±0,80</td> <td>±2,00</td> </tr> <tr> <td>MAS DE 1000 A 2000 mm</td> <td>±0,50</td> <td>±1,20</td> <td>±3,00</td> </tr> </tbody> </table>							LINEAL	FINO	MEDIO	GRUESO	HASTA 3 mm	±0,05	±0,10	±0,15	MAS DE 3 A 6 mm	±0,05	±0,10	±0,20	MAS DE 6 A 30 mm	±0,10	±0,20	±0,50	MAS DE 30 A 120 mm	±0,15	±0,30	±0,80	MAS DE 120 A 400 mm	±0,20	±0,50	±1,20	MAS DE 400 A 1000 mm	±0,30	±0,80	±2,00	MAS DE 1000 A 2000 mm	±0,50	±1,20	±3,00	<table border="1"> <thead> <tr> <th>COMUN A</th> <th>MODELO</th> <th>Ud.</th> <th>MODELO</th> <th>Ud.</th> <th>MODELO</th> <th>Ud.</th> <th>MODELO</th> <th>Ud.</th> <th>MODELO</th> </tr> </thead> <tbody> <tr> <td>BPS-4</td> <td>1</td> <td></td> <td></td> <td></td> <td></td> <td></td> <td></td> <td></td> <td></td> </tr> <tr> <td>BPCS-4</td> <td>1</td> <td></td> <td></td> <td></td> <td></td> <td></td> <td></td> <td></td> <td></td> </tr> </tbody> </table>				COMUN A	MODELO	Ud.	MODELO	Ud.	MODELO	Ud.	MODELO	Ud.	MODELO	BPS-4	1									BPCS-4	1												
LINEAL	FINO	MEDIO	GRUESO																																																																									
HASTA 3 mm	±0,05	±0,10	±0,15																																																																									
MAS DE 3 A 6 mm	±0,05	±0,10	±0,20																																																																									
MAS DE 6 A 30 mm	±0,10	±0,20	±0,50																																																																									
MAS DE 30 A 120 mm	±0,15	±0,30	±0,80																																																																									
MAS DE 120 A 400 mm	±0,20	±0,50	±1,20																																																																									
MAS DE 400 A 1000 mm	±0,30	±0,80	±2,00																																																																									
MAS DE 1000 A 2000 mm	±0,50	±1,20	±3,00																																																																									
COMUN A	MODELO	Ud.	MODELO	Ud.	MODELO	Ud.	MODELO	Ud.	MODELO																																																																			
BPS-4	1																																																																											
BPCS-4	1																																																																											
<table border="1"> <thead> <tr> <th>A 4</th> <th>Nombre</th> <th>Fecha</th> </tr> </thead> <tbody> <tr> <td>Dibujado</td> <td>G.CH</td> <td>9-2-10</td> </tr> <tr> <td>Modificado</td> <td>VVM</td> <td>20-01-17</td> </tr> </tbody> </table>							A 4	Nombre	Fecha	Dibujado	G.CH	9-2-10	Modificado	VVM	20-01-17																																																													
A 4	Nombre	Fecha																																																																										
Dibujado	G.CH	9-2-10																																																																										
Modificado	VVM	20-01-17																																																																										
<table border="1"> <thead> <tr> <th>Escala</th> <th>BANDEJA FRIA SUSHI CRISTAL PLANO</th> <th>Código máquina:</th> </tr> </thead> <tbody> <tr> <td>1:15</td> <td>BPS- BPCS -4</td> <td>CODIGO</td> </tr> </tbody> </table>							Escala	BANDEJA FRIA SUSHI CRISTAL PLANO	Código máquina:	1:15	BPS- BPCS -4	CODIGO																																																																
Escala	BANDEJA FRIA SUSHI CRISTAL PLANO	Código máquina:																																																																										
1:15	BPS- BPCS -4	CODIGO																																																																										