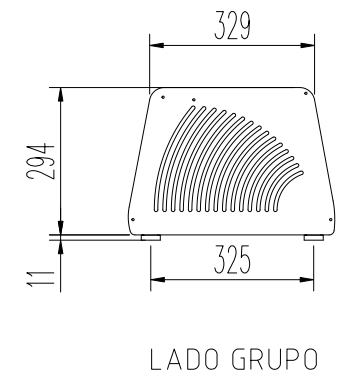
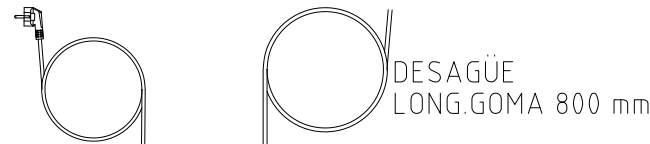



LONG. ENCHUFE 2.200 mm



V1 VITRINA BANDEJA FRIA							COD. PIEZA: X					
COTAS SIN TOLERANCIA DIN 7168-f				Material: MATERIAL ESPESOR				SUSTITUYE A:				
ANGULAR	GRADO TOLERANCIA	FINO	MEDIO	GRUESO	Acabado: ACABADO				SUSTITUIDO POR:			
	HASTA 10 mm	±1°		±1° 30'	COMUN A	MODELO	Ud.	MODELO	Ud.	MODELO	Ud.	MODELO
	MAS DE 10 A 50 mm	±30'		±50'		BPS-8	1					
	MAS DE 50 A 120 mm	±20'		±25'		BPCS-8	1					
	MAS DE 120 A 400 mm	±10'		±15'								
MAS DE 400 mm	±5'		±10'									
LINEAL	GRADO TOLERANCIA	FINO	MEDIO	GRUESO	A4	Nombre		Fecha				
	HASTA 3 mm	±0,05	±0,10	±0,15	Dibujado	G.CH		9-2-10				
	MAS DE 3 A 6 mm	±0,05	±0,10	±0,20	Modificado	VVM		20-01-17				
	MAS DE 6 A 30 mm	±0,10	±0,20	±0,50	Escala	BANDEJA FRIA SUSHI CRISTAL PLANO BPS- BPCS-8					Código máquina:	
	MAS DE 30 A 120 mm	±0,15	±0,30	±0,80	1:15						CODIGO	
	MAS DE 120 A 400 mm	±0,20	±0,50	±1,20								
	MAS DE 400 A 1000 mm	±0,30	±0,80	±2,00								
MAS DE 1000 A 2000 mm	±0,50	±1,20	±3,00									