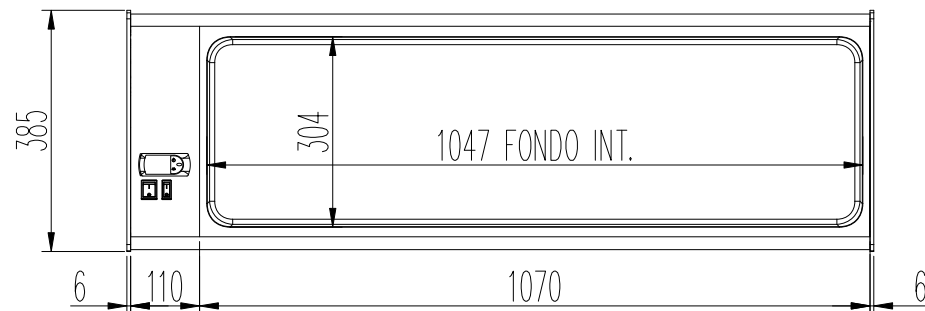
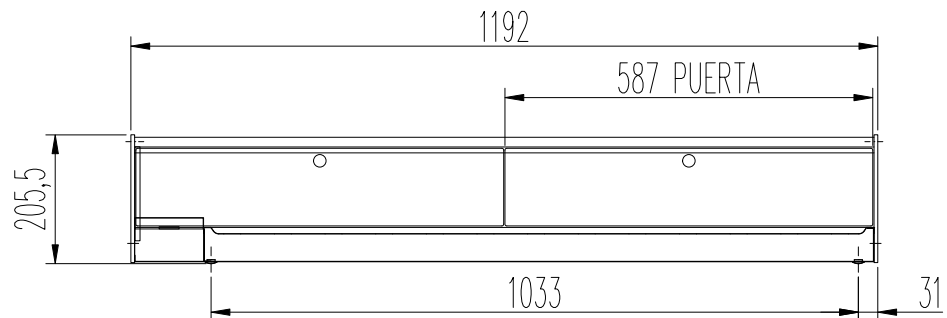



GRUPO REMOTO



BANDEJA FRIA INOX							COD. PIEZA: X							
COTAS SIN TOLERANCIA DIN 7168-f							Material: MATERIAL ESPESOR				SUSTITUYE A:			
ANGULAR	GRADO TOLERANCIA	FINO	MEDIO	GRUESO	Acabado: ACABADO				SUSTITUIDO POR:					
	HASTA 10 mm	±1°		±1° 30'	COMUN A	MODELO	Ud.	MODELO	Ud.	MODELO	Ud.	MODELO	Ud.	MODELO
	MAS DE 10 A 50 mm	±30'		±50'		BTR-6	1							
	MAS DE 50 A 120 mm	±20'		±25'										
	MAS DE 120 A 400 mm	±10'		±15'										
MAS DE 400 mm	±5'		±10'											
LINEAL	GRADO TOLERANCIA	FINO	MEDIO	GRUESO	A4	Nombre		Fecha						
	HASTA 3 mm	±0,05	±0,10	±0,15	Dibujado	G.CH		.12-11-10						
	MAS DE 3 A 6 mm	±0,05	±0,10	±0,20	Modificado	VVM		20-01-17						
	MAS DE 6 A 30 mm	±0,10	±0,20	±0,50	Escala	VISTAS BANDEJA FRIA REMOTA CRISTAL CURVO				Código máquina:				
	MAS DE 30 A 120 mm	±0,15	±0,30	±0,80	1:12					CODIGO				
	MAS DE 120 A 400 mm	±0,20	±0,50	±1,20										
	MAS DE 400 A 1000 mm	±0,30	±0,80	±2,00										
MAS DE 1000 A 2000 mm	±0,50	±1,20	±3,00											