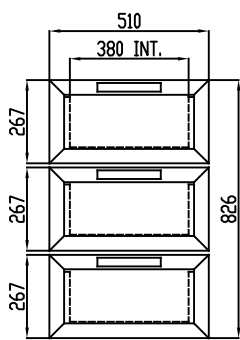
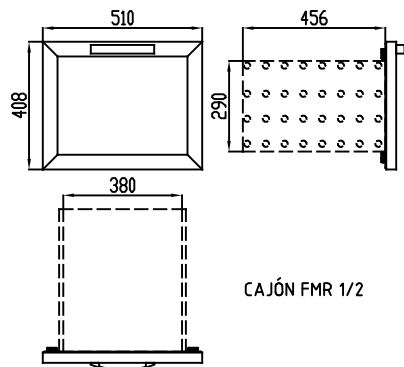
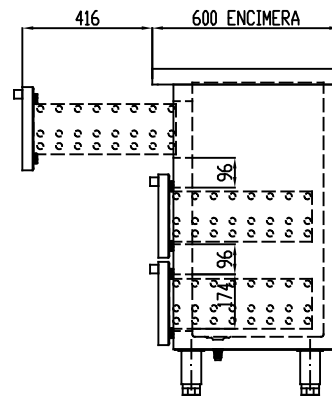
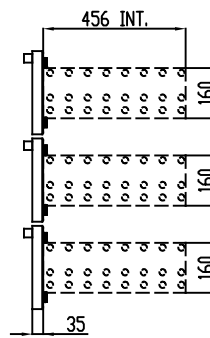


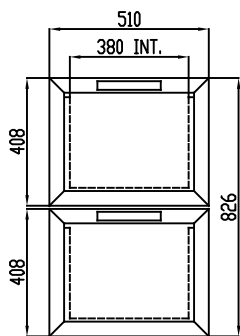
CAJÓN FMR 1/3



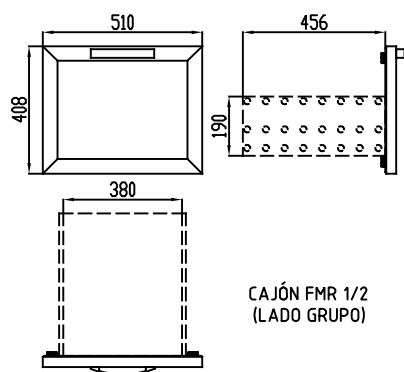
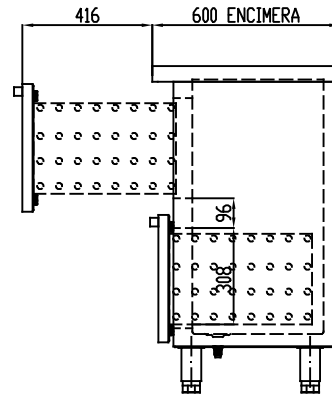
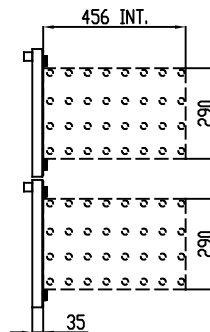
CAJONERA
1/3 + 1/3 + 1/3



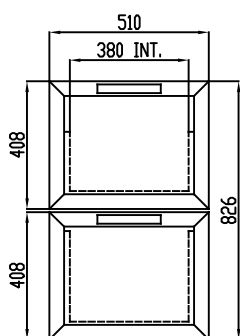
CAJÓN FMR 1/2



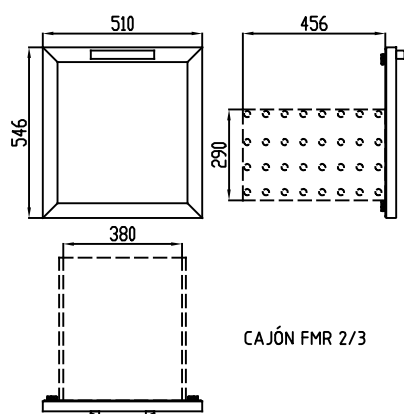
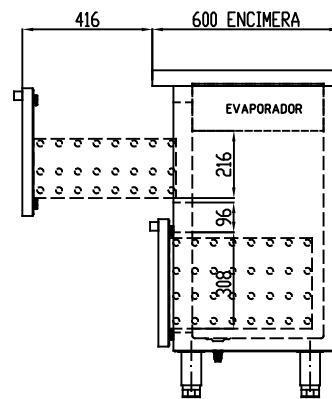
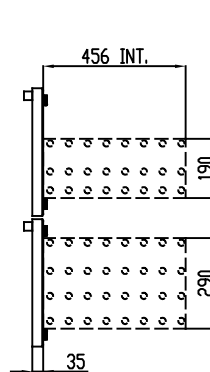
CAJONERA
1/2 + 1/2



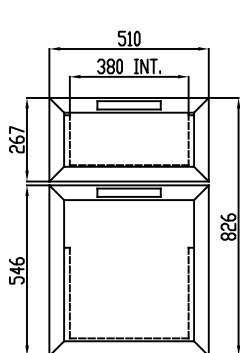
CAJÓN FMR 1/2
(LADO GRUPO)



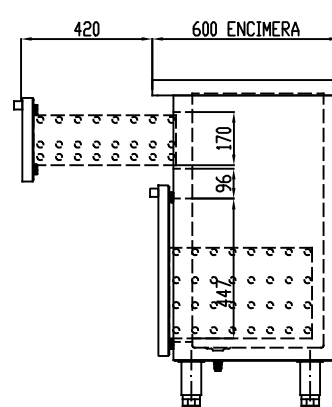
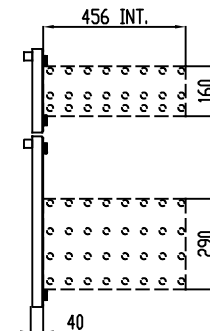
CAJONERA LADO GRUPO
1/2 + 1/2



CAJÓN FMR 2/3



CAJONERA
1/3 + 2/3



MESAS SNACK REFRIGERACIÓN/CONGELACIÓN

COD. PIEZA: X

COTAS SIN TOLERANCIA DIN 7168-f

Material: .

SUSTITUYE A: .

Acabado: .

SUSTITUIDO POR: .

ANGULAR	GRADO TOLERANCIA	FINO	MEDIO	GRUESO
	HASTA 10 mm	±1°		±1° 30'
	MAS DE 10 A 50 mm	±30'		±50'
	MAS DE 50 A 120 mm	±20'		±25'
	MAS DE 120 A 400 mm	±10'		±15'
	MAS DE 400 mm	±5'		±10'

COMÚN A	MODELO	Ud.	MODELO	Ud.	MODELO	Ud.	MODELO	Ud.	MODELO

LINEAL	GRADO TOLERANCIA	FINO	MEDIO	GRUESO
	HASTA 3 mm	±0,05	±0,10	±0,15
	MAS DE 3 A 6 mm	±0,05	±0,10	±0,20
	MAS DE 6 A 30 mm	±0,10	±0,20	±0,50
	MAS DE 30 A 120 mm	±0,15	±0,30	±0,80
	MAS DE 120 A 400 mm	±0,20	±0,50	±1,20
	MAS DE 400 A 1000 mm	±0,30	±0,80	±2,00
	MAS DE 1000 A 2000 mm	±0,50	±1,20	±3,00

A4 Nombre Fecha
 Dibujado RGL 01-06-2023
 Modificado .



Escala CAJONES MESAS FRENTE MOSTRADOR CRISTAL Código máquina:
 KIT CAJONES GUÍAS FULTERER CODIGO