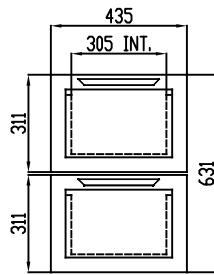
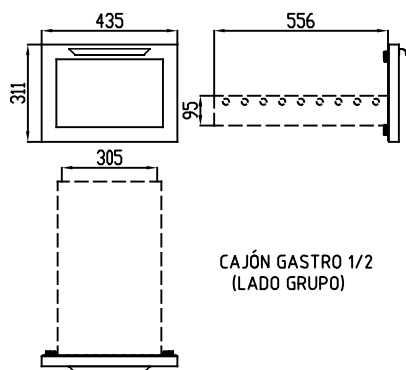
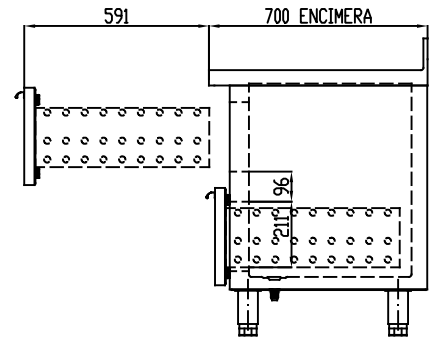
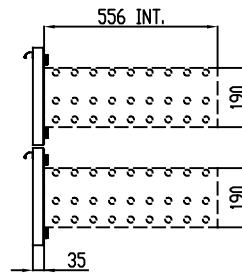


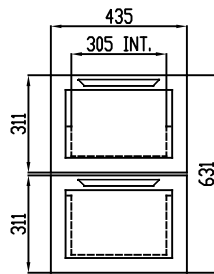
CAJÓN GASTRO 1/2



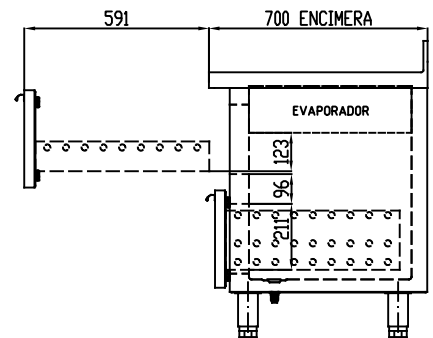
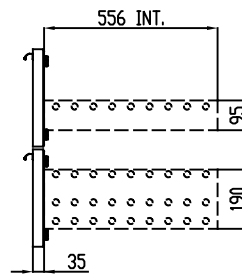
CAJONERA
1/2 + 1/2



CAJÓN GASTRO 1/2
(LADO GRUPO)



CAJONERA LADO GRUPO
1/2 + 1/2



MESAS GASTRO REFRIGERACIÓN/CONGELACIÓN

COD. PIEZA: X

COTAS SIN TOLERANCIA DIN 7168-f

Material: .

SUSTITUYE A: .

Acabado: .

SUSTITUIDO POR: .

| | DIN 7168-f | | | |
|---------|-----------------------|-------|-------|---------|
| | GRADO TOLERANCIA | FINO | MEDIO | GRUESO |
| ANGULAR | HASTA 10 mm | ±1° | | ±1° 30' |
| | MAS DE 10 A 50 mm | ±30' | | ±50' |
| | MAS DE 50 A 120 mm | ±20' | | ±25' |
| | MAS DE 120 A 400 mm | ±10' | | ±15' |
| | MAS DE 400 mm | ±5' | | ±10' |
| LINEAL | HASTA 3 mm | ±0,05 | ±0,10 | ±0,15 |
| | MAS DE 3 A 6 mm | ±0,05 | ±0,10 | ±0,20 |
| | MAS DE 6 A 30 mm | ±0,10 | ±0,20 | ±0,50 |
| | MAS DE 30 A 120 mm | ±0,15 | ±0,30 | ±0,80 |
| | MAS DE 120 A 400 mm | ±0,20 | ±0,50 | ±1,20 |
| | MAS DE 400 A 1000 mm | ±0,30 | ±0,80 | ±2,00 |
| | MAS DE 1000 A 2000 mm | ±0,50 | ±1,20 | ±3,00 |

| COMÚN A | MODELO | Ud. | MODELO | Ud. | MODELO | Ud. | MODELO | Ud. | MODELO |
|---------|--------|-----|--------|-----|--------|-----|--------|-----|--------|
| | | | | | | | | | |

| | | |
|------------|--------|------------|
| A4 | Nombre | Fecha |
| Dibujado | RGL | 01-06-2026 |
| Modificado | | |



Escala .

CAJONES MESAS GASTRO CRISTAL
KIT CAJONES GUÍAS FULTERER

Código máquina:
CODIGO