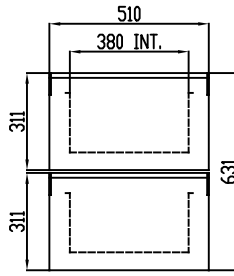
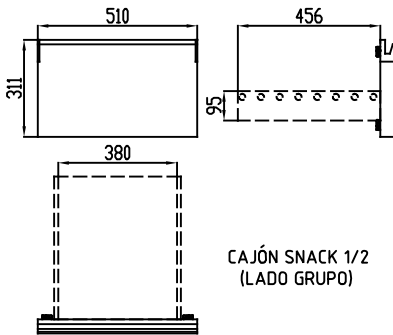
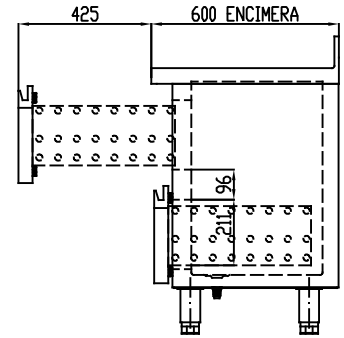
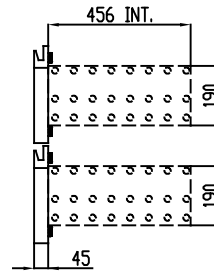


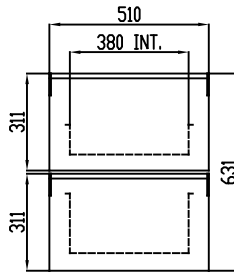
CAJÓN SNACK 1/2



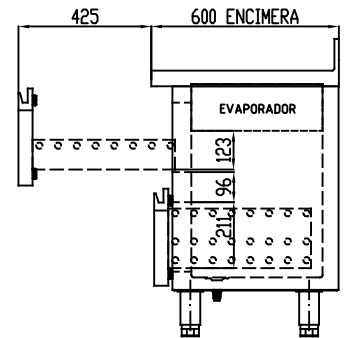
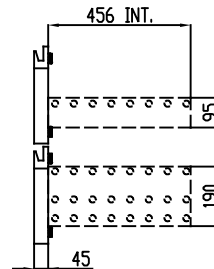
CAJONERA
1/2 + 1/2



CAJÓN SNACK 1/2
(LADO GRUPO)



CAJONERA LADO GRUPO
1/2 + 1/2



MESAS SNACK REFRIGERACIÓN/CONGELACIÓN

COD. PIEZA: X

COTAS SIN TOLERANCIA DIN 7168-f

Material: .

SUSTITUYE A: .

Acabado: .

SUSTITUIDO POR: .

ANGULAR	GRADO TOLERANCIA	FINO	MEDIO	GRUESO
	HASTA 10 mm	±1°		±1° 30'
MAS DE 10 A 50 mm	±30'		±50'	
MAS DE 50 A 120 mm	±20'		±25'	
MAS DE 120 A 400 mm	±10'		±15'	
MAS DE 400 mm	±5'		±10'	

LINEAL	GRADO TOLERANCIA	FINO	MEDIO	GRUESO
	HASTA 3 mm	±0,05	±0,10	±0,15
	MAS DE 3 A 6 mm	±0,05	±0,10	±0,20
	MAS DE 6 A 30 mm	±0,10	±0,20	±0,50
	MAS DE 30 A 120 mm	±0,15	±0,30	±0,80
	MAS DE 120 A 400 mm	±0,20	±0,50	±1,20
	MAS DE 400 A 1000 mm	±0,30	±0,80	±2,00
MAS DE 1000 A 2000 mm	±0,50	±1,20	±3,00	

COMÚN A	MODELO	Ud.	MODELO	Ud.	MODELO	Ud.	MODELO	Ud.	MODELO	Ud.

A4 Nombre Fecha
 Dibujado RGL 01-06-2023
 Modificado .
 Escala .



CAJONES MESAS SNACK S-LINE
 KIT CAJONES GUÍAS FULTERER

Código máquina:
 CODIGO