

# CDS I M1-M2

VITRINA EXPOSITORA MURAL GAMA CEDAR ABIERTA M1-M2 INOX/  
MULTIDECK DISPLAY CEDAR RANGE OPEN M1-M2 INOX



CDS1 25I-LV M1-M2

## CARACTERISTICAS GENERALES

- Modelo INOX: Exterior e interior en acero inox.
- Mueble vertical grupo incorporado con capacidad y visibilidad optimizada del producto
- Modelo CDS: Cortina de noche manual y frente cuba inferior de metacrilato
- Modelo CDG: Puertas abatibles de vidrio con serigrafía mínima, apertura permitida hasta 93º y bloqueo de cierre manual. Autocierre con barra de torsión
- Gran posibilidad de personalización. Exterior (inferior y laterales) en gris RAL 7024, franja superior e inferior en chapa a elegir en los colores disponibles
- Estantes regulables en altura y ángulo, con portaprecios de 40 mm incluidos
- Evaporador ventilado con recubrimiento EPOXI anticorrosión
- Desescarche natural del evaporador
- Bandeja de evaporación automática
- Ventiladores electromecánicos, opcional electrónicos (consultar)
- Control electrónico
- Iluminación LED 24v 4000k en visera y montantes (solo en modelos CDG)
- Temperatura de producto, según EN-ISO-23953:
  - M1: -1º+5ºC, apropiado para carnes.
  - M2: -1º+7ºC, apropiado para lácteos, delis y embutidos
  - H1: +1º+10ºC, apropiado para frutas y verduras.
- Clase climática 3 (25ºC, 60 H.R), excepto CSVG1 (Clase climática 4)
- Modelos preinstalación incorporan valvulería solenoide y expansión termostática en R-449A, opción R-134a (consultar otros refrigerantes)
- Aislamiento de poliuretano inyectado, densidad 40kg/m3 bajo GWP y cero efecto ODP
- El paragolpes de tubo es opcional en todos los modelos (no incluido de serie)

## GENERAL FEATURES

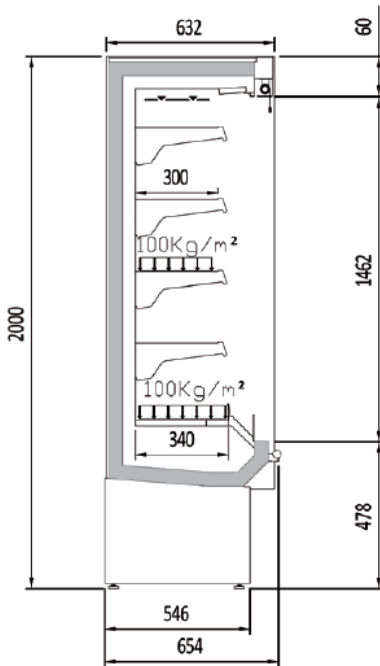
- Inox Model: Exterior and interior in stainless steel.
- Side closed INOX as standard
- Plug in vertical cabinet with optimized capacity and visibility of the product
- CDS Model: Manual night blind and inferior exposition deck perspex
- CDG model: Glass folding doors with minimum screen printing, allowed opening up to 93º and manual closing lock. Selfclosing with torsion bar
- High customization possibilities. As standard: plinth in colour RAL 7024, inferior and superior decorative stripe choose from available colours, except INOX model
- Adjustable shelves in height and angle, with 40 mm price holders included
- Ventilated evaporator EPOXY with anticorrosive coating
- Natural defrost of evaporator
- Automatic evaporation tray
- Electromechanic fans, électronique en option (consultar)
- Electronic control
- 24v LED lighting on vertical frame and superior 4000k colour(only models CDG)
- Product temperature, according to EN-ISO-23953:
  - M1: -1º+5ºC, suitable for meat
  - M2: -1º+7ºC, suitable for dairy products, delis and sausages
  - H1: +1º+10ºC, suitable for fruits and vegetables
- Climatic class 3 (25ºC, 60 H.R), Except CSVG1 (Climatic class4)
- Pre-installation models incorporate solenoid and expansion valves thermostatic in R-449A, option R-134a (consult other refrigerants)
- Injected polyurethane insulation, density 40kg / m3 low GWP and zero ODP effect
- The tube bumper is optional on all models (not included as standard)

Características técnicas y constructivas sujetas a variación sin previo aviso, todas las fotos deben ser consideradas como una referencia

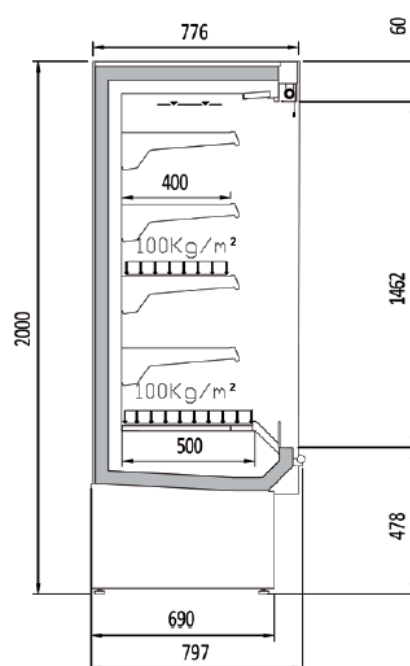


# CDS I M1-M2

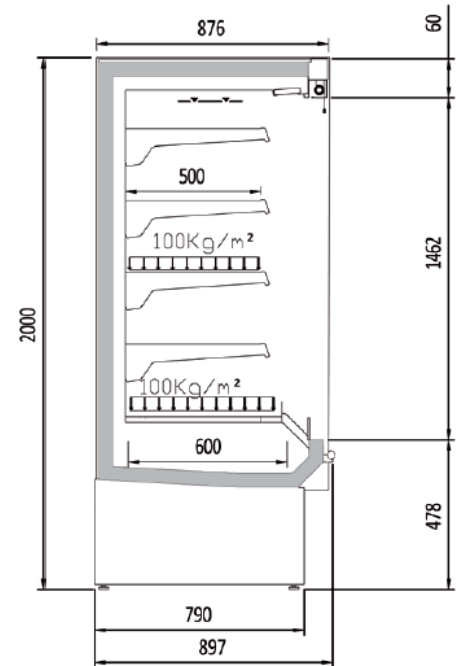
VITRINA EXPOSITORA MURAL GAMA CEDAR ABIERTA M1-M2 INOX/  
MULTIDECK DISPLAY CEDAR RANGE OPEN M1-M2 INOX



CDS 0 | M1-M2



CDS 1 | M1-M2



CDS 3 | M1-M2

Modelo	Longitud (con costados)	Área estantes refrigerados	Superficie total exposicion	Volumen neto	Estantes	Puertas	Potencia frigorifica HC	Consumo nominal HC	Refrigerante HC
Model	Length (with sides)	Refrigerated shelf area	Total display area	Net volume	Shelves	Doors	Cooling capacity HC	Nominal Power HC	Refrigerant HC
	(mm)	m <sup>2</sup>	(TDA)	(L)	Uds. Units	Uds. Units	(W)	(W)	
CDS0 06   M1-M2	685	1,00	0,84	255	4	-	1192	1382	R-290
CDS0 09   M1-M2	998	1,50	1,27	392	4	-	1528	1713	R-290
CDS0 12   M1-M2	1310	2,00	1,64	510	4	-	1931	1885	R-290
CDS0 15   M1-M2	1623	2,50	2,03	668	8	-	2384	2368	R-290
CDS0 18   M1-M2	1935	3,00	2,50	784	8	-	3056	3026	R-290
CDS0 25   M1-M2	2560	4,00	3,20	1020	8	-	3862	3770	R-290
CDS1 06   M1-M2	685	1,34	0,87	357	4	-	1192	1382	R-290
CDS1 09   M1-M2	998	2,00	1,32	549	4	-	1528	1713	R-290
CDS1 12   M1-M2	1310	2,68	1,72	714	4	-	1931	1885	R-290
CDS1 15   M1-M2	1623	3,34	2,10	935	8	-	2384	2368	R-290
CDS1 18   M1-M2	1935	4,01	2,58	1098	8	-	3056	3026	R-290
CDS1 25   M1-M2	2560	5,35	3,38	1428	8	-	3862	3770	R-290
CDS3 06   M1-M2	685	1,65	0,90	428	4	-	1192	1382	R-290
CDS3 09   M1-M2	998	2,47	1,34	659	4	-	1528	1713	R-290
CDS3 12   M1-M2	1310	3,30	1,75	857	4	-	1931	1885	R-290
CDS3 15   M1-M2	1623	4,12	2,16	1122	8	-	2384	2368	R-290
CDS3 18   M1-M2	1935	4,95	2,63	1317	8	-	3056	3026	R-290
CDS3 25   M1-M2	2560	6,60	3,44	1714	8	-	3862	3770	R-290

Características técnicas y constructivas sujetas a variación sin previo aviso, todas las fotos deben ser consideradas como una referencia

**CORECO S.A.** Ctra. Córdoba - Málaga Km. 80,800

Tlfs: +34 957 50 22 75 Fax: +34 957 51 42 98

14900 LUCENA (Córdoba), Spain

[info@coreco.es](mailto:info@coreco.es)

[www.coreco.es](http://www.coreco.es)