

CEEC-EF

SERIE VITRINA EXPOSITORA REFRIGERADA PESCADO O MARISCO CEEC-EF / TROLEY REFRIGERATED DISPLAY FISH AND SHELLFISH CEEC



CEEC-130-CC-EF



CEEC-150-RR-EF

CARACTERISTICAS GENERALES

- Exterior en acero inox AISI-304
- Interior en acero inox AISI-304
- Cristal frontal templado y abatible
- Bastidor en acero acabado epoxi, sobre ruedas, 2 de ellas con freno
- Perfilera de aluminio anodizado
- Unidad condensadora ventilada
- Aislamiento de poliuretano inyectado, densidad 40 Kg/m³, bajo GWP y cero efecto ODP
- Control digital de temperatura y descarches, eficiente en la gestión del consumo de energía
- Temperatura de trabajo a 25°C 60% HR ambiente, clase climática 3
- CEEC-EF evaporador estático + placa fría
- Cierre plexi de serie
- Iluminación LED superior

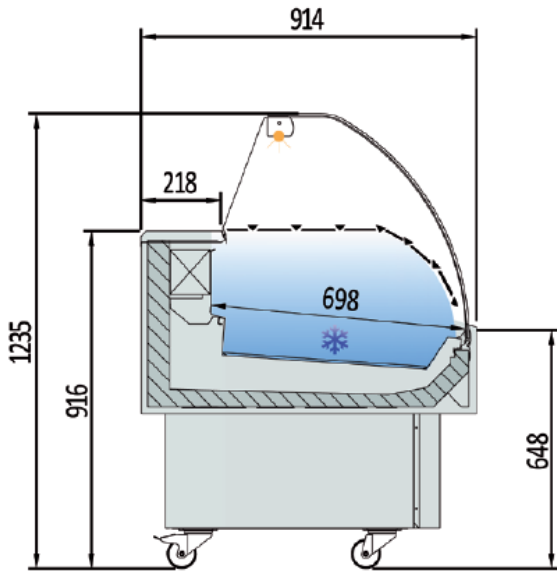
GENERAL FEATURES

- AISI-304 stainless steel exterior
- AISI-304 stainless steel interior
- Toughened curved glass hinges forward
- Steel frame with epoxy finish, on wheels, 2 of them with brakes
- Anodized aluminium profile
- Ventilated condenser unit
- 40 Kg/m³ density polyurethane insulation, low GWP and zero ODP effect
- Energy efficient digital controller of temperature and defrosts
- Operating temperature 25°C 60% HR ambient, climatic class 3
- CEEC-EF, static evaporator + cool plate
- Plexi slide doors as standard
- Top LED lighting

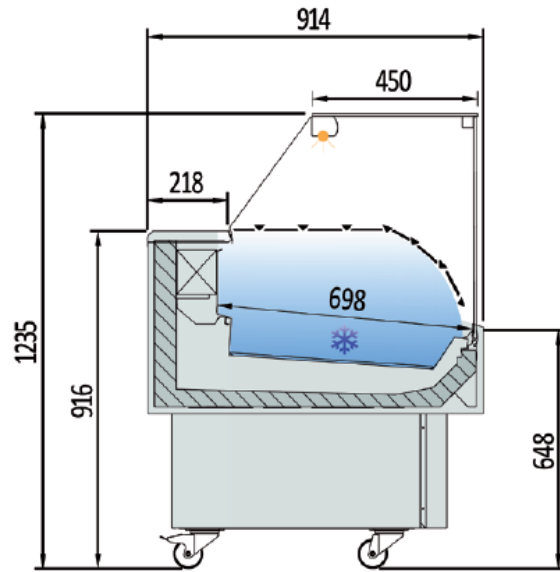
Características técnicas y constructivas sujetas a variación sin previo aviso, todas las fotos deben ser consideradas como una referencia

CEEC-EF

SERIE VITRINA EXPOSITORA REFRIGERADA PESCADO O MARISCO EEC-EF / TROLEY REFRIGERATED DISPLAY FISH AND SHELLFISH EEC



CEEC-CC-EF



CEEC-RR-EF

Modelo Model Modèle	Largo Length Longueur (mm)	Superficie de exposición Display area Surface d'exposition (m²)	Superficie total de exposición (TDA) Total display area (TDA) Surface totale de l'exposition (TDA) (m²)	Potencia frig. Frig. Power Puissance frig. (W)	Consumo Nominal Nominal power Consommation nominale (W)	Refrigerante Coolant Réfrigérant
CEEC-100-CC-EF	1035	0,55	0,76	565	815	R-290
CEEC-130-CC-EF	1285	0,70	0,95	781	991	R-290
CEEC-150-CC-EF	1505	0,84	1,13	949	1064	R-290
CEEC-100-RR-EF	1035	0,55	0,76	565	815	R-290
CEEC-130-RR-EF	1285	0,70	0,95	781	991	R-290
CEEC-150-RR-EF	1505	0,84	1,13	949	1064	R-290

Características técnicas y constructivas sujetas a variación sin previo aviso, todas las fotos deben ser consideradas como una referencia

CORECO S.A. Ctra. Córdoba - Málaga Km. 80,800

Tlfs: +34 957 50 22 75 Fax: +34 957 51 42 98

14900 LUCENA (Córdoba), Spain

info@coreco.es

www.coreco.es