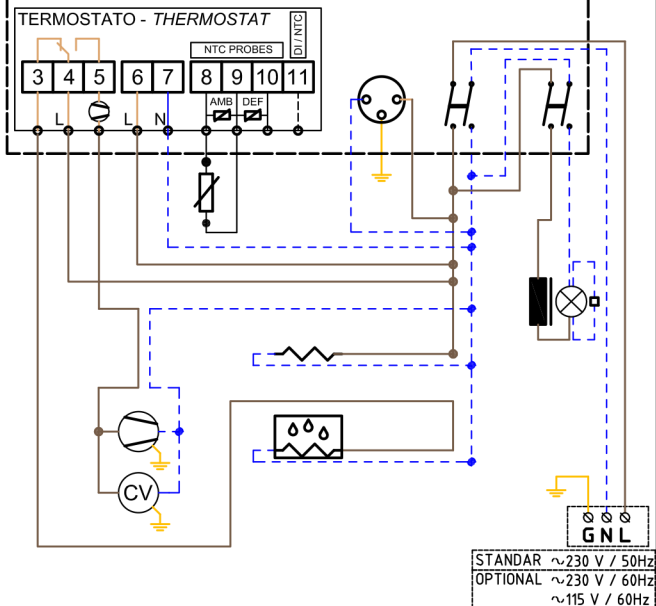


ESQUEMA ELÉCTRICO - ELECTRICAL SCHEMATIC

Modelo / Model: CEEC

CUADRO DE MANDOS - SWITCH PANEL



Enchufe
Plug



Interruptor
Switch



Sonda
Probe



Compresor
Compressor



Ventilador Cond.
Condenser Fan



Resistencia Descarche
Defrost resistance



Resistencia
Heat resistance



Reactancia
Reactance



Iluminación
Lamp