

# CPMG M-H

VITRINA EXPOSITORA MURAL MOTOR INCORPORADO/  
SELF-CONTAINED MULTIDECK DISPLAY



PMG22133 37

## CARACTERISTICAS GENERALES

- Unidad condensadora R-290, incluida en el precio
- Puertas abatibles sin marco, frontal completo de cristal con serigrafía reducida, apertura máxima 93° y bloqueo de apertura manual. Autocierre con barra de torsión de gran durabilidad- Exterior en color negro RAL 9005, franja superior e inferior en chapa a elegir entre los colores disponibles
- Interior en chapa de acero acabado EPOXI blanco RAL-9003 (negro RAL-9005 al mismo precio)
- Costados, no incluidos en el precio (30 mm x UD)
- Estantes regulables en altura e inclinación, con portaprecios de 40 mm incluidos
- Iluminación LED 24v 4000k en visera y montante vertical
- El paragolpes de tubo opcional en todos los modelos (no incluido de serie)
- Ventiladores electromecánicos, opcional electrónicos
- Evaporador ventilado con recubrimiento anticorrosión acabado epoxi
- Desescarche natural del evaporador
- Se recomienda canalizar el agua de descarche hasta acometida de aguas.
- Desagüe con sifón 40mm de diámetro
- Control electrónico con sonda de ambiente y descarche
- Clase climática 3 (25°C, 60 H.R)
- Temperatura de producto, según EN-ISO-23953:
  - M1: -1°+5°C, apropiado para carnes.
  - M2: -1°+7°C, apropiado para lácteos, delis y embutidos
  - H1: +1°+10°C, apropiado para frutas y verduras.

## GENERAL FEATURES

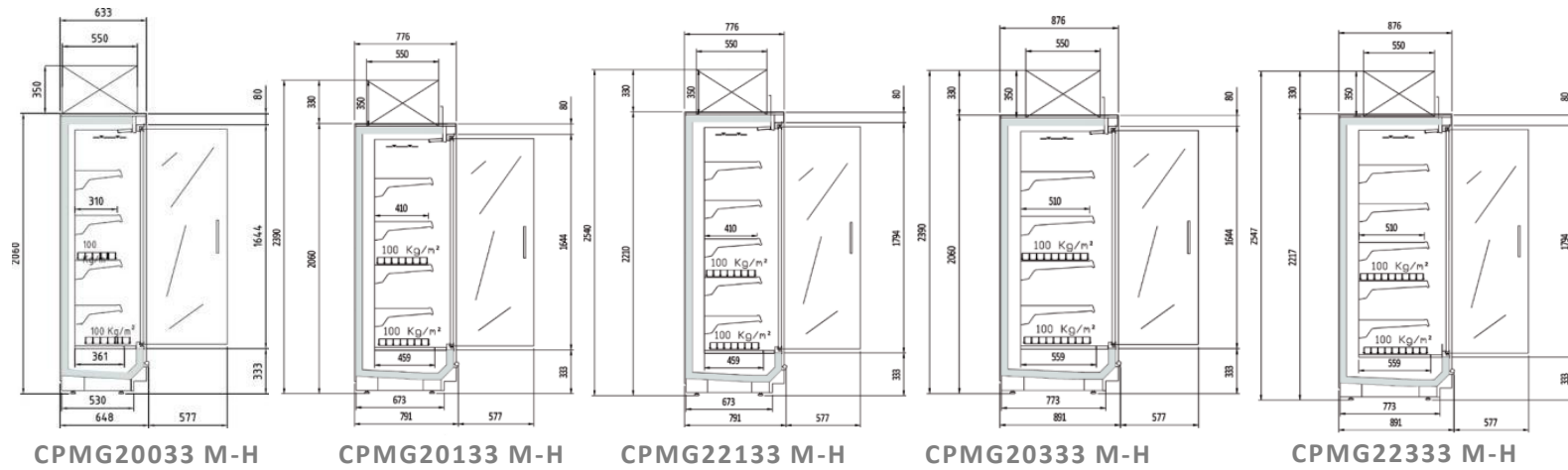
- R-290 condenser unit included in price
- Frameless hinged doors, full glass front with reduced screen printing, maximum opening 93° and manual opening lock. Durable torsion bar self-closing- Exterior in black RAL 9005, upper and lower strip in metal, from the available colors
- Interior in white EPOXY RAL-9003 finished sheet steel (black RAL-9005 same price)
- Sides, not included in the price (30 mm each)
- Shelves adjustable in height and inclination, with 40 mm price holder included
- LED lighting 24v 4000k horizontal and vertical frame
- SS optional bumper (not included as standard)
- Electromechanical fans, optional electronic
- Ventilated evaporator with epoxy finish anti -corrosion coating
- Natural defrost of the evaporator
- The water defrost outlet must be channeled to the water connection.
- Drain with 40mm diameter siphon
- Pipe outlet: possibility from bottom, top or rear
- Electronic control with room probe and defrost
- Climate class 3 (25-° C, 60 H.R)
- Product temperature, according to EN-ISO-23953:
  - M1: -1°+5°C, suitable for meat
  - M2: -1°+7°C , suitable for dairy products, delis and sausages
  - H1: + 1° + 10° C, suitable for fruits and vegetables.

Características técnicas y constructivas sujetas a variación sin previo aviso, todas las fotos deben ser consideradas como una referencia



# CPMG M-H

VITRINA EXPOSITORA MURAL MOTOR INCORPORADO/  
SELF-CONTAINED MULTIDECK DISPLAY



Modelo	Longitud (sin costados)	Área estantes refrigerados m2	Superficie total exposicion (TDA)	Volumen neto (L)	Estantes	Puertas
Model	Length (without sides)	Refrigerated shelf area m2	Total display area (TDA)	Net volume (L)	Shelves	Doors
Modelé	Longueur (sans côtés)	Zone d'étagères réfrigérées	Surface totale d'exposition (TDA)	Volume net (L)	Étagères	Portes
	(mm)	Fondo/ Depth 0	Fondo/ Depth 0	Fondo/ Depth 0	Uds. Units	Uds. Units
CPMG20033 12 M1-M2	1250	1,99	1,76	553	4	2
CPMG20033 18 M1-M2	1875	2,99	2,64	830	8	3
CPMG20033 25 M1-M2	2500	3,99	3,52	1106	8	4
CPMG20033 37 M1-M2	3750	5,98	5,60	1659	12	6
CPMG20133 12 M1-M2	1250	2,62	1,76	700	4	2
CPMG20133 18 M1-M2	1875	3,94	2,64	1050	8	3
CPMG20133 25 M1-M2	2500	5,25	3,52	1400	8	4
CPMG20133 37 M1-M2	3750	7,87	5,60	2100	12	6
CPMG22133 12 M1-M2	1250	2,11	1,90	683	5	2
CPMG22133 18 M1-M2	1875	3,17	2,86	1025	10	3
CPMG22133 25 M1-M2	2500	4,22	3,81	1366	10	4
CPMG22133 37 M1-M2	3750	6,33	6,05	2049	15	6
CPMG20333 12 M1-M2	1250	3,25	1,74	871	4	2
CPMG20333 18 M1-M2	1875	4,87	2,61	1306	8	3
CPMG20333 25 M1-M2	2500	6,50	3,47	1742	8	4
CPMG20333 37 M1-M2	3750	9,75	5,52	2612	12	6
CPMG22333 12 M1-M2	1250	3,89	1,90	935	5	2
CPMG22333 18 M1-M2	1875	5,83	2,86	1402	10	3
CPMG22333 25 M1-M2	2500	7,77	3,81	1869	10	4
CPMG22333 37 M1-M2	3750	11,66	6,05	2804	15	6

Características técnicas y constructivas sujetas a variación sin previo aviso, todas las fotos deben ser consideradas como una referencia

**CORECO S.A.** Ctra. Córdoba - Málaga Km. 80,800

Tífs: +34 957 50 22 75 Fax: +34 957 51 42 98

14900 LUCENA (Córdoba), Spain

[info@coreco.es](mailto:info@coreco.es)

[www.coreco.es](http://www.coreco.es)