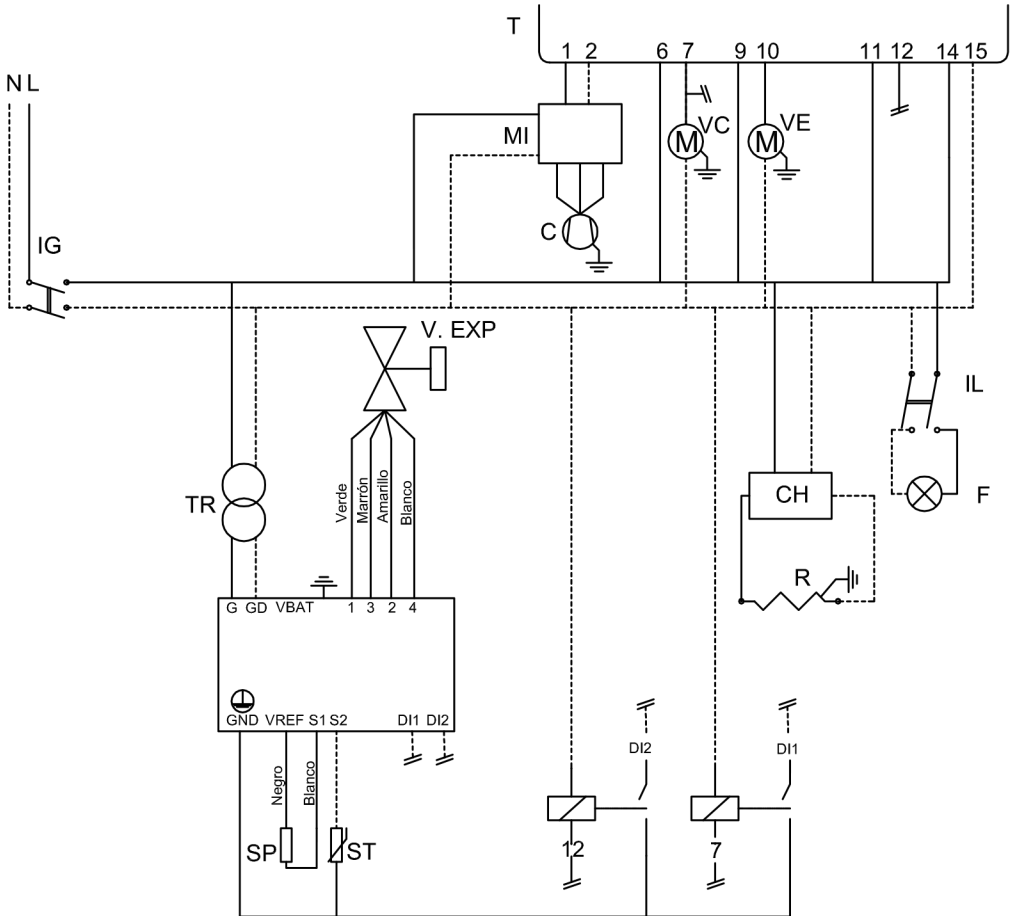


ELECTRICAL SCHEMATIC



- IL: Interruptor iluminación / Lighting switch
- F: Iluminación / Lamp
- T: Termostato / Thermostat
- IG: Interruptor general / General switch
- C: Compresor / Compressor
- VC: Ventilador Condensador / Condenser Fan
- VE: Ventilador Evaporador / Evaporator Fan
- R: Resistencia Evap. Autom / Autom evap Resistance
- CH: Control de hielo / Ice thickness regulator
- ST: Sonda de temperatura / Temperatura probe
- SP: Sonda de presión / Pressure probe
- TR: Transformador / Power supply
- MI: Modulo inverter / Inverter module
- V.EXP: Válvula de expansión / Expansion valve