



CRMG/CRPS12

VITRINA MURAL SEMIVERTICAL REMOTA GAMA CYPRESS/ REMOTE
SEMI-VERTICAL MULTIDECK DISPLAY RANGE CYPRESS



CRPS12433 25

CARACTERISTICAS GENERALES

- Mueble semivertical para conectar a unidad motocondensadora o central frigorífica con capacidad y visibilidad optimizada del producto
- Modelo RPS: Cortina de noche manual y frente inferior de metacrilato
- Estándar interior en epoxi RAL 9003
- Gran posibilidad de personalización. Estándar: base inferior en RAL 9005, franja superior e inferior en chapa a elegir de colores disponibles
- Evaporador ventilado HFC pintado en EPOXI con recubrimiento anticorrosión
- Juego de válvula solenoide y de expansión termostática R-449A / R-448A o R-134a
- Estantes regulables en altura y ángulo, con portaprecios de 40 mm incluidos
- Desescarche natural del evaporador
- Ventiladores electromecánicos
- Control electrónico
- Iluminación LED 24v 4000k en visera.
- Salida de tuberías: posibilidad por parte inferior, superior o trasera
- Temperatura de producto, según EN-ISO-23953:
 - a. M1: $-1^{\circ}+5^{\circ}\text{C}$, apropiado para carnes.
 - b. M2: $-1^{\circ}+7^{\circ}\text{C}$, apropiado para lácteos, delis y embutidos
- Clase climática 3 (25°C, 60 H.R)

GENERAL FEATURES

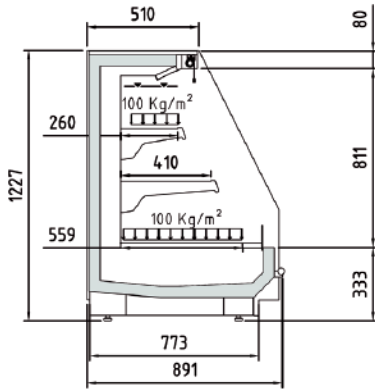
- Semivertical remote cabinet ready to connect to condensing unit or refrigeration plant with optimized capacity and visibility of the product
- RPS Model: Manual night blind and inferior exposition deck perspex
- Interior standard in RAL 9003 epoxy
- High customization possibilities. As standard: plinth in colour RAL 9005, inferior and superior decorative stripe choose from available colours
- Ventilated HFC evaporator EPOXY painted with anticorrosive coating
- R-449A / R-448A or R-134a solenoid and thermostatic expansion valves kit
- Adjustable shelves in height and angle, with 40 mm price holders included
- Natural defrost of evaporator
- Electromechanic fans
- Electronic control
- 24v LED lighting on superior part 4000k colour
- Pipe outlet: possibility by bottom, top or backrest
- Product temperature, according to EN-ISO-23953:
 - a. M1: $-1^{\circ}+5^{\circ}\text{C}$, suitable for meat
 - b. M2: $-1^{\circ}+7^{\circ}\text{C}$, suitable for dairy products, delis and sausages
- Climatic class 3 (25°C, 60 H.R)

Características técnicas y constructivas sujetas a variación sin previo aviso, todas las fotos deben ser consideradas como una referencia

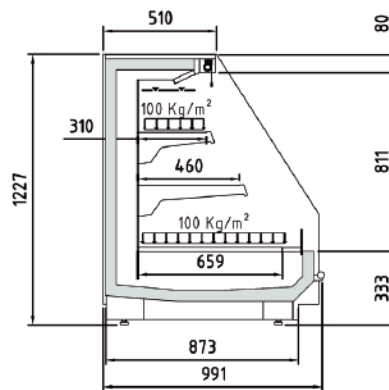


CRMG/CRPS12

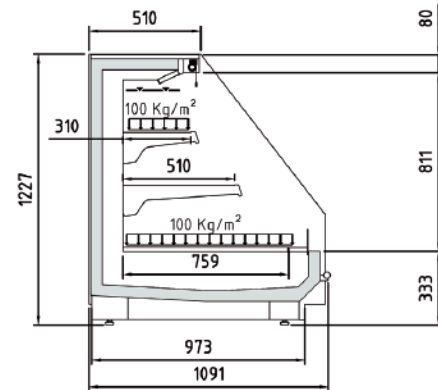
VITRINA MURAL SEMIVERTICAL REMOTA GAMA CYPRESS/ REMOTE
SEMI-VERTICAL MULTIDECK DISPLAY RANGE CYPRESS



CRPS12333



CRPS12433



CRPS12533

Modelo	Longitud costados)	(sin	Área estantes refrigerados	Superficie total exposicion	Volumen neto	Estantes
Model	Length (without sides)	(sans	Refrigerated shelf area	Total display area	Net volume	Shelves
Modelé	Longueur côtés)	(sans	Zone d'étagères réfrigérées	Surface totale d'exposition	Volume net	Étagérées
	(mm)		m2	(TDA)	(L)	Uds.
CRPS12333 12	1250		1,54	1,11	330	2
CRPS12333 18	1875		2,30	1,66	494	4
CRPS12333 25	2500		3,07	2,21	659	4
CRPS12333 37	3750		4,61	3,32	989	6
CRPS12433 12	1250		1,79	1,17	384	2
CRPS12433 18	1875		2,68	1,75	576	4
CRPS12433 25	2500		3,57	2,34	768	4
CRPS12433 37	3750		5,36	3,51	1152	6
CRPS12533 12	1250		1,97	1,23	425	2
CRPS12533 18	1875		2,96	1,85	637	4
CRPS12533 25	2500		3,95	2,46	849	4
CRPS12533 37	3750		5,92	3,69	1274	6

Características técnicas y constructivas sujetas a variación sin previo aviso, todas las fotos deben ser consideradas como una referencia

CORECO S.A. Ctra. Córdoba - Málaga Km. 80,800

Tlfs: +34 957 50 22 75 Fax: +34 957 51 42 98

14900 LUCENA (Córdoba), Spain

info@coreco.es

www.coreco.es