



# CSVEST-12-C

VITRINA EXPOSITORA MODULAR CSVEST-12-C/ SERVE OVER COUNTER  
MODULAR LINE CSVEST-12-C



CSVEST-12-250-C

## CARACTERISTICAS GENERALES

- Vitrina remota de servicio asistido para conectar a unidad motocondensadora o central frigorífica.
- Cristal frontal templado securizado elevable
- Encimera de trabajo en acero inoxidable AISI-304
- Sin estante de cristal intermedio
- Perfilera en aluminio anodizado
- Exterior: zócalo inferior en RAL 9005, franja superior e inferior en chapa a elegir de colores disponibles
- Interior pintado en epoxi blanco RAL 9003
- Salida de tuberías por parte inferior
- Evaporador HFC con recubrimiento anticorrosión acabado epoxi
- Juego de válvula solenoide y de expansión termostática R-449A / R-448A o R-134a
- Desescarche natural del evaporador
- Ventiladores electromecánicos
- Control electrónico e indicador de temperatura en parte delantera de plano de exposición
- Iluminación LED 24v 4000k en encimera superior
- Temperatura de producto, según EN-ISO-23953:
- M1: -1<sup>º</sup>+5<sup>º</sup>C, apropiado para carnes y embutidos
- Clase climática 4 (30<sup>º</sup>C, 55 %H.R)
- Laterales visión incluidos en el precio (espesor 40mm), opcional panorámicos (espesor 20mm)
- El paragolpes de tubo es opcional en todos los modelos (no incluido de serie)
- Se recomienda canalizar el agua de descarche hasta acometida de aguas
- Refrigeración por otros gases: CONSULTAR

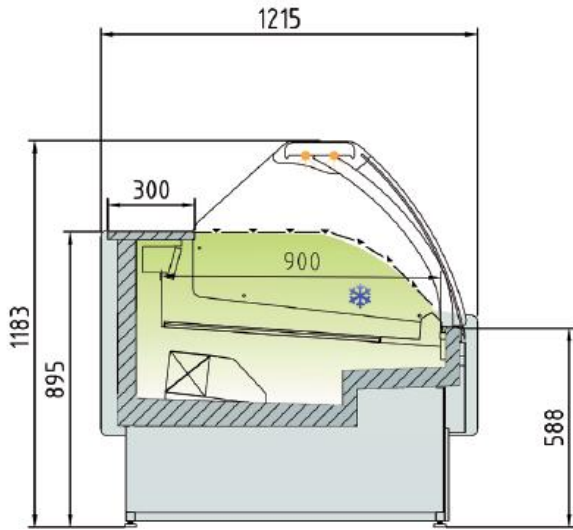
## GENERAL FEATURES

- Serve over counter ready to connect to condensing unit or refrigeration plant
- Tempered securized liftable frontal glass
- Worktop in stainless steel AISI 304
- Without intermediate glass shelf
- Anodized aluminum profiling
- As standard: plinth in colour RAL 9005, inferior and superior decorative stripe choose from available colours
- Interior painted in white epoxy RAL 9003
- Pipe outlet by bottom
- HFC evaporator with epoxy finish anti-corrosion coating
- R-449A / R-448A or R-134a solenoid and thermostatic expansion valves kit
- Adjustable shelves in height and angle, with 40 mm price holders included
- Natural defrost of evaporator
- Electromechanic fans
- Electronic control and temperature indicator in exposition deck
- 24v LED lighting on superior worktop in 4000k colour
- Product temperature, according to EN-ISO-23953:
- M1: -1<sup>º</sup>+5<sup>º</sup>C, suitable for meat and sausages
- Climatic class 4 (30<sup>º</sup>C, 55% H.R)
- Side view included in the price (thickness 40mm), optional panoramic (thickness 20mm)
- Stainless steel bumper is an optional in every model (standard not included)
- It is recommended to channel the defrost water to water supply or automatic
- Cooling by other gases: CONSULT

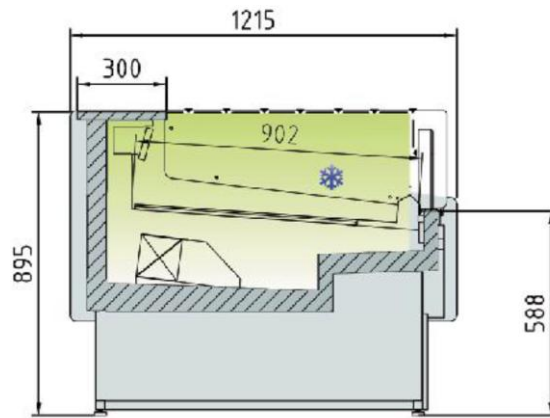
*Características técnicas y constructivas sujetas a variación sin previo aviso, todas las fotos deben ser consideradas como una referencia*

# CSVEST-12-C

VITRINA EXPOSITORA MODULAR CSVEST-12-C/ SERVE OVER COUNTER  
MODULAR LINE CSVEST-12-C



CSVEST-12-C



CSVESAT-12

Modelo	Longitud (sin costados)	Área estantes refrigerados m <sup>2</sup>	Superficie total exposicion (TDA)	Volumen neto
Model	Length (without sides)	Refrigerated shelf area m <sup>2</sup>	Total display area (TDA)	Net volume
Modelé	Longueur (sans côtés)	Zone d'étagères réfrigérées	Surface totale d'exposition (TDA)	Volume net (L)
CSVEST-12-125-C	1250	1,05	1,00	241
CSVEST-12-156-C	1563	1,31	1,61	302
CSVEST-12-187-C	1875	1,57	1,50	362
CSVEST-12-250-C	2500	2,10	2,00	482
CSVEST-12-312-C	3125	2,62	2,50	603
CSVEST-12-375-C	3750	3,14	3,01	724
CSVEST-12-AP90-C	1562	1,31	1,35	302

Características técnicas y constructivas sujetas a variación sin previo aviso, todas las fotos deben ser consideradas como una referencia

**CORECO S.A.** Ctra. Córdoba - Málaga Km. 80,800

Tlfs: +34 957 50 22 75 Fax: +34 957 51 42 98

14900 LUCENA (Córdoba), Spain

[info@coreco.es](mailto:info@coreco.es)

[www.coreco.es](http://www.coreco.es)