

# CVE-8

VITRINA EXPOSITORA REFRIGERADA / SERVE OVER COUNTER



CVE-8-R



CVE-8-C

## CARACTERISTICAS GENERALES

- Exterior e interior en chapa de acero plastificada
- Plano exposición y encimera en acero inox. AISI-304
- Bandejas plano de exposición lisas, con escalón sobre demanda
- Costados de 30 mm en ABS inyectado
- Perfilería en aluminio anodizado.
- Paragolpes en la parte delantera
- Cristal frontal templado y abatible, dos versiones disponibles
- Estante de cristal intermedio iluminado, no refrigerado
- Iluminación estándar LED: encimera superior, estante y frontal bajo
- Aislamiento de poliuretano inyectado, libre CFCs, densidad 40 Kg/m<sup>3</sup>
- Reserva refrigerada con puertas, hueco 440x270 (excepto modelo neutro)
- Evaporador estático tratado epoxi
- Condensación ventilada y evaporación automática de serie
- Control electrónico de temperatura
- Descarche automático, opcional eléctrico
- Clase climática 4 (30°C 55% Hr) régimen M1 según UNE-EN ISO 23953-2
- Chasis en acero acabado epoxi
- Tensión de trabajo monofásica 220V 50Hz

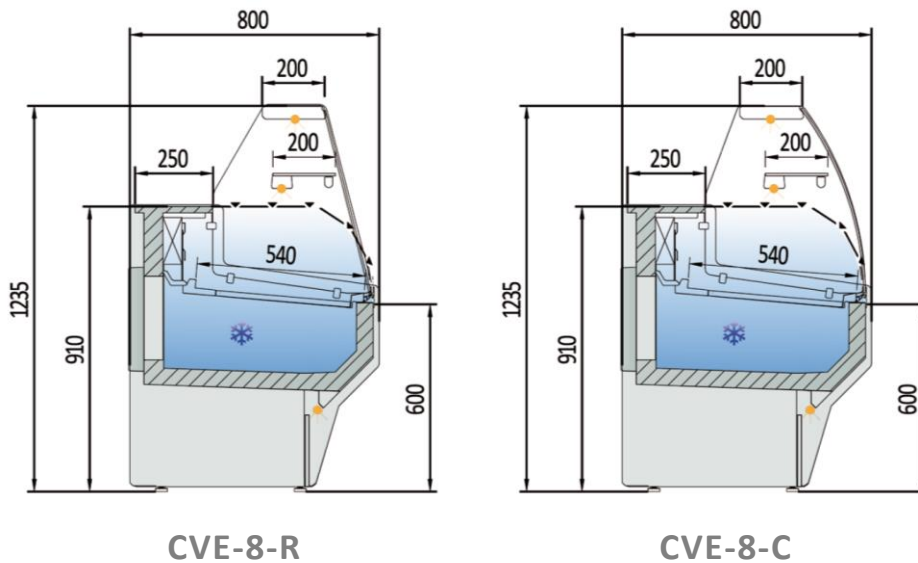
## GENERAL FEATURES

- Interior and exterior finish in plastic coated steel
- Display area and counter in stainless steel AISI-304
- Smooth deck for display area, stepped at on demand
- Sides available in ABS injected, 30 mm thickness
- Anodised aluminium profiles
- Front rubber bumper
- Toughened curved glass hinges forward, two versions available
- Illuminated glass shelf, non refrigerated
- Standard lighting LED: top worktop, shelf and low panel
- 40 Kg/m<sup>3</sup> density polyurethane insulation, low GWP and zero ODP effect
- Refrigerated under storage with doors 440x270 free, (except neutral model)
- Static evaporator with epoxy treatment
- Ventilated condensation and automatic defrost
- evaporation as standard
- Electronic temperature control with indicator
- Automatic defrost, electric as optional
- Climatic class 4 (30 ° C 55% Hr) regime M1 according to UNE-EN ISO 23953-2
- Working voltage single phase 220V 50Hz
- Chassis in epoxy finished steel

Características técnicas y constructivas sujetas a variación sin previo aviso, todas las fotos deben ser consideradas como una referencia

# CVE-8

VITRINA EXPOSITORA REFRIGERADA / SERVE OVER COUNTER



CVE-8-R

CVE-8-C

Modelo Model Modèle	Largo Length Longueur (mm)	Superficie de exposición Display area Surface d'exposition (m <sup>2</sup> )	Superficie total de exposición (TDA) Total display area (TDA) Surface totale de l'exposition (TDA) (m <sup>2</sup> )		Cámara VE Storage VE Stockage VE (lts.)	Puertas Doors Portes (Uds)	Potencia frig. Frig. Power Puissance frig. (W)	Consumo Nominal Nominal power Consommation nominale (W)	Refrigerante Coolant Réfrigérant
			(R)	(C)					
CVE-8-10	1025	0,68	0,48	0,48	246	1	565	830	R-290
CVE-8-13	1265	0,85	0,60	0,60	309	2	572	891	R-290
CVE-8-15	1505	1,01	0,72	0,72	373	2	781	1011	R-290
CVE-8-20	1985	1,35	0,95	0,95	499	3	949	1099	R-290
CVE-8-25	2465	1,69	1,19	1,19	626	4	1284	1298	R-290
CVE-8-30	2945	2,03	1,43	1,43	752	4	1284	1322	R-290

Características técnicas y constructivas sujetas a variación sin previo aviso, todas las fotos deben ser consideradas como una referencia