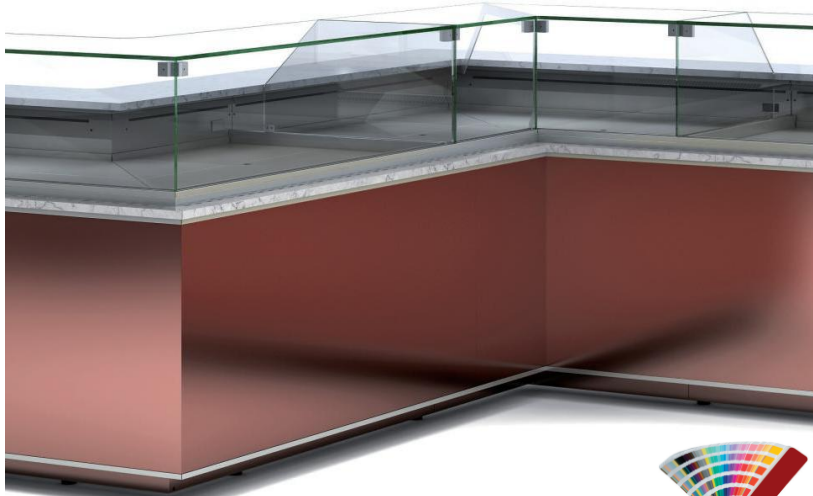


# CVEG-10-R

ÂNGULOS VITRINA EXPOSITORA MODULAR CVEG-10/ SERVE OVER COUNTER MODULAR LINE CVEG-10



CVEG-10-RP90 + CVEG-10-RN90



CMCT-70-VEG

## CARACTERISTICAS GENERALES

- Máxima visibilidad del producto expuesto
- Plano exposición, elevado sin inclinación, en acero inox AISI-304
- Costados (30 mm) y frontal, en dos acabados disponibles: DM hidrófugo + PVC o lacado alto brillo metalizado (incluidos en el precio)
- Encimera de trabajo en cuarzo tecnológico, color blanco, con iluminación LED 4000K sobre el plano de exposición
- Cristales templados

### RP90 / RN90

- Ángulos refrigerados sin reserva frigorífica
- Compatibles con módulos CVEG-10 Y CVEGPC-10
- Evaporador ventilado con tratamiento epoxi anti-corrosión de serie
- Condensación ventilada
- Control electrónico de temperatura
- Indicador de temperatura
- Descharche automático
- Evaporación automática de serie
- Clase climática 4 ( 30°C 55%) régimen M1 (-1/+5°C)

### CMCVEG

- Mueble caja con cajón, estante y enchufe (excepto en ángulos)
- Todas las decoraciones al mismo precio

### MCT-70-VEG

- Exterior en madera MDF hidrofuga según color
- Interior en acero prepintado
- 4 Estantes de cristal regulables en inclinación
- De serie: Luz vertical LED
- Gran visibilidad de producto, laterales y frontal acristalados
- Lacado según color RAL

## GENERAL FEATURES

- Maximum display area
- Stainless steel AISI-304 display area, elevated without tilt
- Sides (30 mm) and front, available in two finishes: DM + waterproof PVC or lacquered high gloss metallic (included in price)
- White technological quartz countertop, with 4000K LED lighting over the display area
- Tempered glass

### RP90 / RN90

- Refrigerated angles, without cooling storage area
- Compatibles with CVEG-10 Y CVEGPC-10 modules
- Ventilated evaporator with anti corrosion epoxi treated as standard
- Ventilated condensation
- Electronic temperature controller
- External thermometer
- Auto defrost
- Standard automatic evaporation
- Climate class 4 ( 30°C 55%) regime M1 (-1/+5°C)

### CMCVEG

- Cash counters with shelf, drawer and plug (except angles)
- All decorations included in price

### MCT-70-VEG

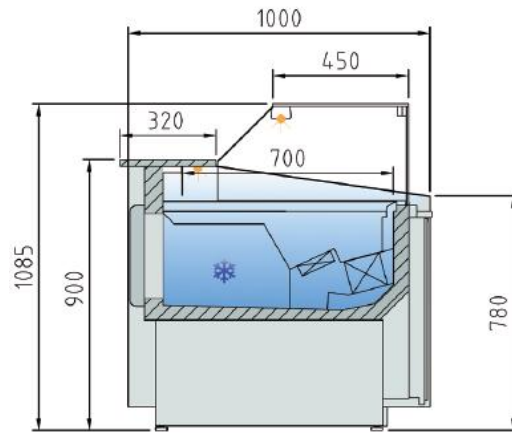
- MDF wood exterior water leak according to color
- Prepainted steel interior
- 4 Glass shelves adjustable in inclination
- Standard: LED vertical light
- High product visibility, side and front glazing
- Lacquered according to RAL color

Características técnicas y constructivas sujetas a variación sin previo aviso, todas las fotos deben ser consideradas como una referencia



# CVEG-10-R

ÂNGULOS VITRINA EXPOSITORA MODULAR CVEG-10/ SERVE OVER COUNTER MODULAR LINE CVEG-10



CVEG-10

Modelo Model Modèle	Largo Length Longueur (mm)	Alto Height Hauteur (mm)	Fondo Depth Profondeur (mm)	Superficie de exposición Display area Surface d'exposition (m²)	Superficie total de exposición (TDA) Total display area (TDA) Surface totale de l'exposition (TDA) (m²)	Cámara VE Storage VE Stockage VE (m³)	Puertas Doors Portes (Uds)	Potencia frig. Frig. Power Puissance frig. (W)	Consumo Consumption Consommation (W)	Refrigerante Coolant Réfrigérant
CVEG-10-RN90	1440	1085	1440	1,14	0,9	-	0	583	926	R-290
CVEG-10-RP90	1430	1085	1430	1,21	1,28	-	0	583	957	R-290
CMCVEG-10-10	1000	900	1030	0,92	-	-	-	-	-	
CMCT-70-VEG	700	1850	700	1,68	-	-	-	-	24	

Características técnicas y constructivas sujetas a variación sin previo aviso, todas las fotos deben ser consideradas como una referencia

**CORECO S.A.** Ctra. Córdoba - Málaga Km. 80,800

Tlfs: +34 957 50 22 75 Fax: +34 957 51 42 98

14900 LUCENA (Córdoba), Spain

[info@coreco.es](mailto:info@coreco.es)

[www.coreco.es](http://www.coreco.es)